

Российская Федерация  
ЗАО Научно-Производственная Компания «ТЕКО»  
454018, г. Челябинск, ул. Кислицина, 100, тел. / факс (351) 796-01-19, 796-01-18  
E-mail: [teko@teko-com.ru](mailto:teko@teko-com.ru)  
Internet: [www.teko-com.ru](http://www.teko-com.ru)

## ВЫКЛЮЧАТЕЛЬ ГЕРКОНОВЫЙ ЩЕЛЕВОЙ

ВГ GR2-K1-24-1-ИНД

Паспорт

ВГ GR2-K1-24-1-ИНД ПС

Инв № подл.	Подп. и дата
ПС 1262	09.11.10 М.
Взамен инв №	Инв № дубл.
Подп. и дата	

УТВЕРЖДАЮ

Директор ЗАО НПК "ТЕКО"

С.Н.Терехов

" 9 " 11 2010 г.

2010г

### 1. Назначение и область применения

Выключатель герконовый щелевой (датчик) предназначен для ограничения угла поворота механизма при использовании в спецтехнике.

### 2. Принцип действия

Датчик имеет в своем составе постоянный магнит и магнитоуправляемый контакт (геркон), который изменяет состояние контактов при внесении в зону чувствительности датчика стальной (ферромагнитной) пластины 24x25x6 мм.

### 3. Технические характеристики

Масса, не более	0,2 кг
Номинальное напряжения питания, U	27 В DC
Диапазон рабочих напряжений, Uраб.	(0,05...125) В DC
Рабочий ток (ток нагрузки), Iраб., не более	1 А
Коммутируемая мощность, не более	30 Вт
Частота переключения, Fmax	50 Гц
Диапазон рабочих температур	-45 °С...+60 °С
Наличие индикации срабатывания	Нет
Материал корпуса	Полиамид
Тип контакта	Замыкающий (NO)
Присоединение	Провода МГШВ 0,35 (белый L=2060 мм; красный L=2060 мм)
Уровень пульсаций питающего напряжения	≤ 67 %
Наличие защиты от короткого замыкания нагрузки	Нет
Гистерезис	1 мм ...4,5 мм
Объект воздействия на выключатель (при испытаниях)	Сталь 20 (24x25x6) мм
Степень защиты по ГОСТ 14254-96	IP67
Количество срабатываний при Iраб. ≤ 250 мА, U=27 В DC, не менее	3x10 <sup>5</sup> срабатываний при частоте коммутации 50 Гц с интенсивностью отказов менее 6,7x10 <sup>-8</sup> сраб. <sup>-1</sup> , с доверительной вероятностью 60 %

### 4. Содержание драгметаллов

- Золото 0,4167 мг
- Родий 0,4394 мг

### 5. Указание мер безопасности.

- Все подключения к датчику производить при отключенном напряжении питания.
- Датчики предназначены для работы во взрывобезопасной среде, не содержащей агрессивных газов и паров в концентрациях, приводящих к разрушению полиамида и ПВХ.

### 6. Монтаж и техническое обслуживание

Электрический монтаж и техническое обслуживание производить в соответствии с руководством по эксплуатации ВГ GR2-K1-24-1-ИНД РЭ и ГОСТ Р 51330.13-99.

### 7. Правила хранения и транспортирования

Выключатели в составе комплектуемого оборудования и в заводской упаковке могут транспортироваться любыми видами транспорта на любые расстояния без ограничения скорости (в том числе самолётом без специальной герметизации грузовых отсеков на высотах до 1700 метров) без ограничения дальности перевозок. В пределах назначенного срока службы допускается хранение выключателей в составе ЗИП в штатной заводской упаковке предприятия изготовителя ВГ либо в составе комплектуемого оборудования в течении шести лет.

Перв. примен.							
Справ. №							
Подп. и дата							
Инв № дубл.							
Взамен инв №							
Подп. и дата							
Инв № подл.							

**ВГ GR2-K1-24-1-ИНД ПС**

**Выключатель герконовый щелевой**

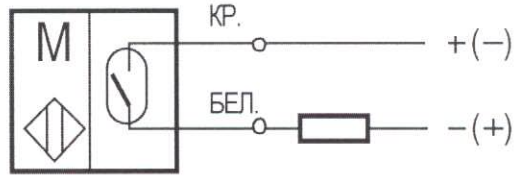
Паспорт

Лит.	Лист	Листов
0	2	4

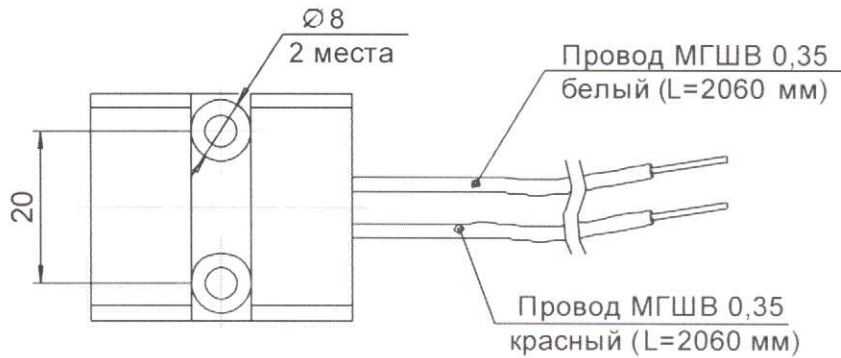
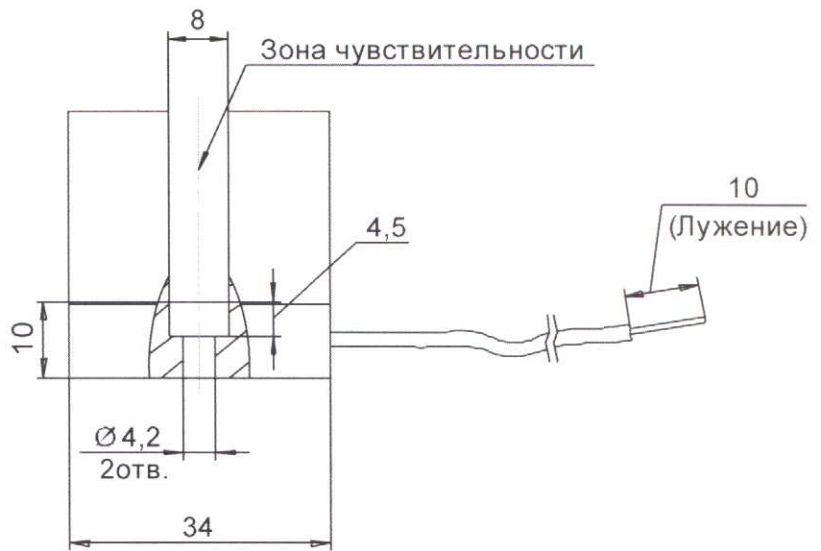
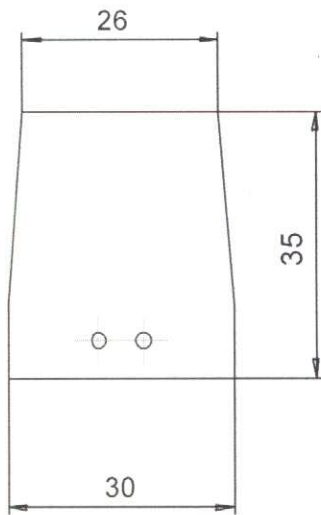
**НПК «ТЕКО»**



### Схема подключения



### Габаритный чертеж



Инв № подл.	Подл. и дата
ПС 12.62	09.11.10 m
Инв № дубл.	
Взамен инв №	
Подл. и дата	
Инв № подл.	

Изм.	Лист	№ докум.	Подпись	Дата

**ВГ GR2-K1-24-1-ИНД ПС**

Лист

4