

Замки безопасности

для контроля защитных ограждений

- Большой выбор моделей
- Сила удержания до 1300Н



**РУКОВОДСТВО ПО ВЫБОРУ
ОБОРУДОВАНИЯ**

ТЕКО - ESPE

О компании

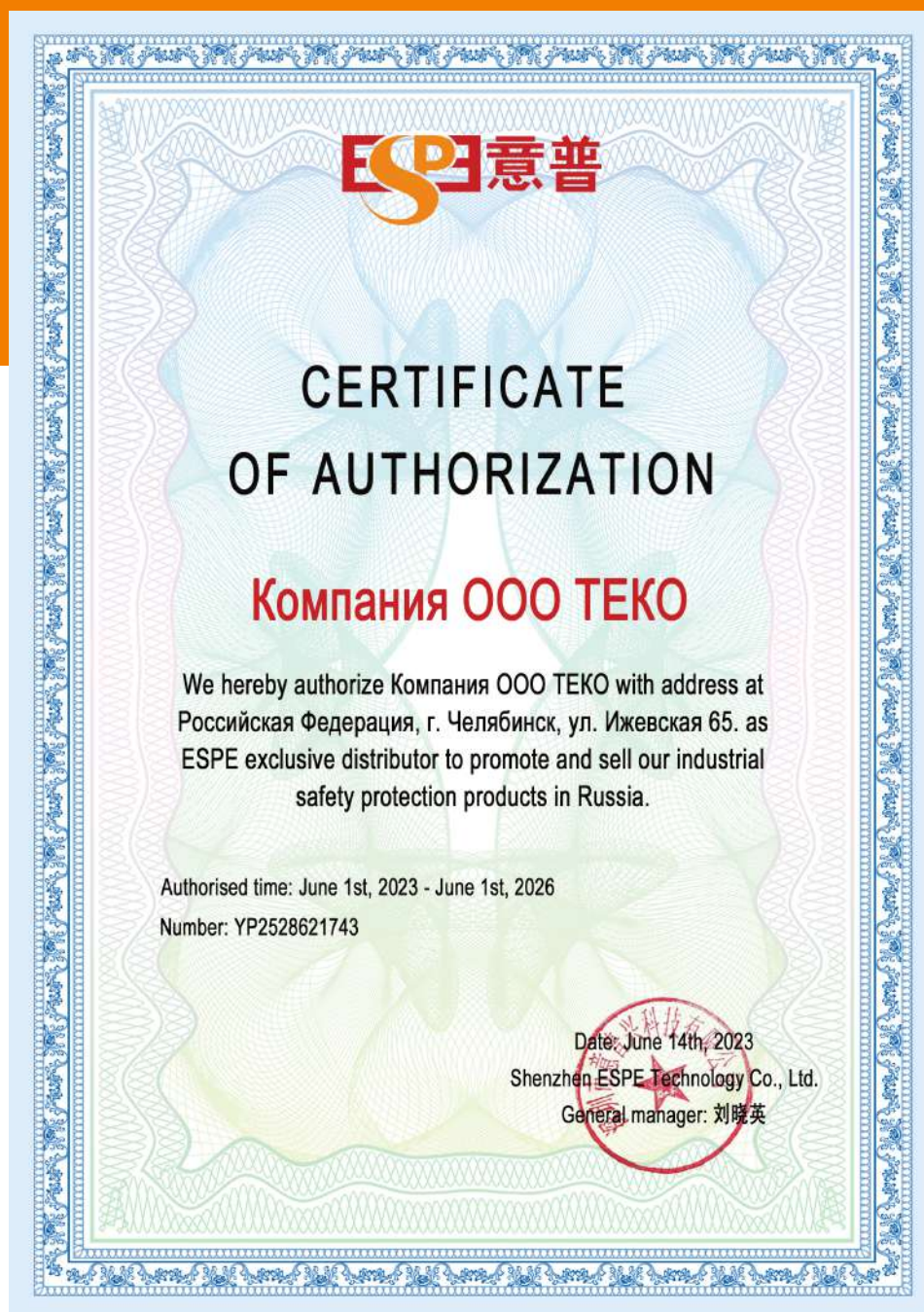
АО «НПК ТЕКО» представляет компанию из Китая - ESPE Technology Co., Ltd. ESPE специализируется на разработке и производстве инфракрасных фотоэлектрических барьеров для защиты персонала, обнаружения и измерения, а также, блокирующих замков безопасности. Со времени начала своей деятельности в 2003 г. и первых шагов в сфере безопасной автоматизации компания стала одним из соавторов Национального стандарта безопасности в машиностроительной отрасли Китая. Продукция ESPE, имеющая сертификаты соответствия международным стандартам, выданные организациями CE, TUV, широко применяется в задачах обеспечения безопасности оборудования и автоматического управления. Инженерный корпус компании разрабатывает адаптивные технические решения, исходя из особенностей клиентских задач и требований. Главной целью ESPE является производство надёжных, качественных и точных приборов, обеспечивающих наилучшую защиту персонала от производственных рисков и удовлетворяющих самым взыскательным требованиям клиентов к средствам обнаружения и измерения. Компания ESPE совместно с НПК «ТЕКО», в духе инновационного взаимодействия готова предоставить российскому клиенту техническую поддержку на высоком уровне.



История развития



СЕРТИФИКАТ ДИСТРИБЬЮТОРА



Содержание

Замки безопасности серии EPL.....04

Замки безопасности серии EPS.....09

Замки безопасности серии EPM.....13

Замки безопасности серии EPC.....16

Замки безопасности серии EPK.....22



Обзор замков безопасности

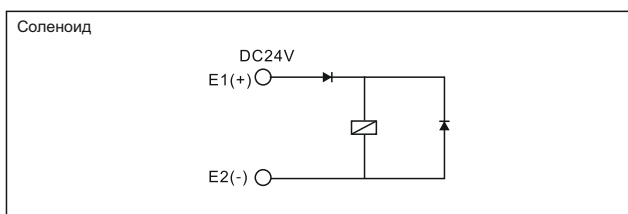
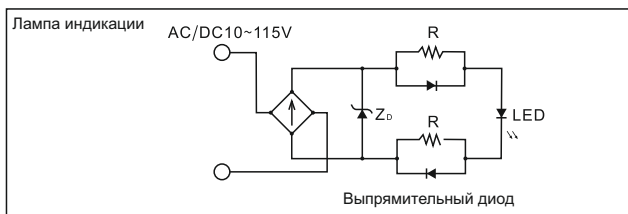
Замки безопасности серии EP имеют различные исполнения и отличаются простотой в работе. Благодаря настраиваемой установке и возможности изменения направления вставки ключа обеспечивается гибкость и разнообразие применения устройств. Степень защиты IP67 (серий EPL и EPS) и сила удержания до 1300Н позволяют использовать замки в различных производственных задачах.

Возможности продукции

- Гибкость и вариантность применения благодаря возможности изменения направления вставки рабочего ключа и регулируемой установке
- Сила удержания до 1300Н
- Различные комбинации контактов
- Степень защиты IP67
- Различные формы ключей

EPL - замки безопасности с электромагнитной блокировкой

I Схемы подключения



I Технические характеристики

Параметр		EPL - □□□□□		
Материал корпуса		Полиамид PA66 не поддерживающий горение		
Материал контактов		Серебряный сплав с золотым покрытием		
Степень защиты		IP 67		
Наработка на отказ		Механическая: 1000000мин / Электрическая: 150000мин		
Сила удержания		1300Н		
Ном. напряжение изоляции (Ui)		300В		
Ном. имп. напряжение пробоя (Uimp)		2.5кВ		
Ном. ток разряда (Ith)		10А		
Категория применения		AC - 15	DC - 13	
Ном. рабочее напряжение (Ue)		240В	30В	250В
Ном. рабочий ток (Ie)		3А	2.3А	0.27А
Усл. ток короткого замыкания		1000А		
Прямое открывающее усилие		≥60Н		
Прямой открывающий ход		≥10мм		
Допустимая скорость срабатываний		0.05...0.5м/с		
Допустимая частота срабатываний		Макс. 20 раз в минуту		
Рабочая температура		-20...+60°C замораживание не допускается		
Рабочая отн. влажность воздуха		<85%		
Лампа индикации	Рабочее напряжение	10...115В AC/DC		
	Рабочий ток	1мА		
	Цвет лампы индикации	Зелёный		
Соленоид	Ном. рабочее напряжение	24В ± 10% DC		
	Ном. ток	200мА (начальное значение)		
	Мощность	4.8Вт		
	Уровень изоляции	V(130°C)		

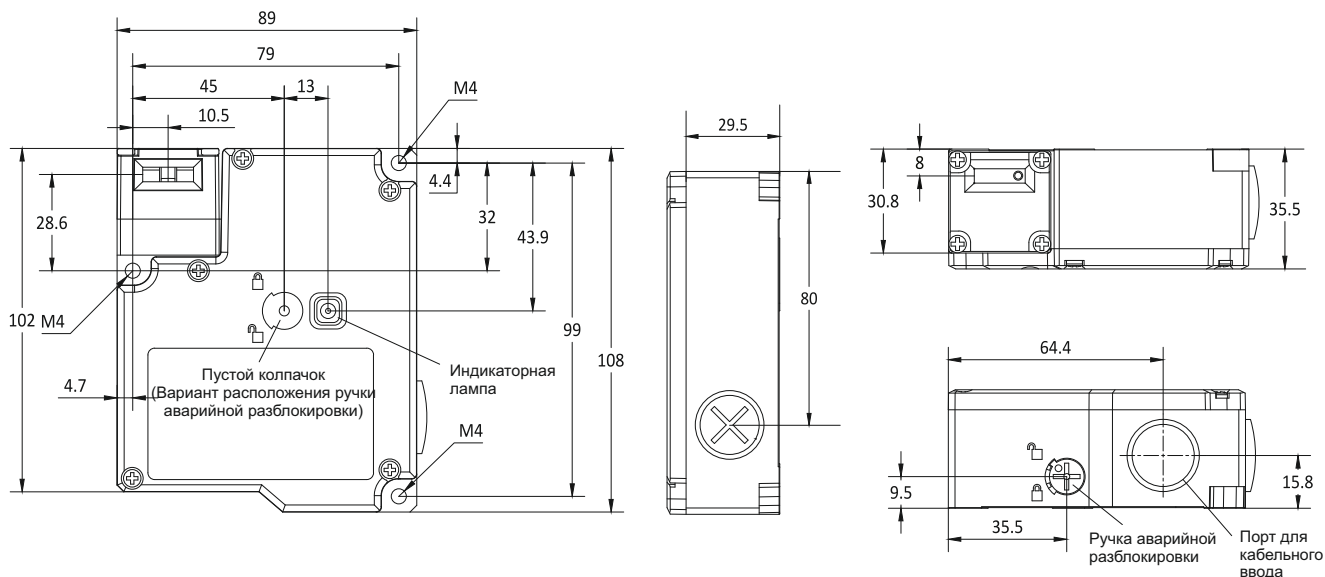
I Порядок обозначения

EPL-	□	□	□	□	□	
						Кабельный ввод
						1: M20
						2: PG13.5
						Расположение ручки аварийного разблокирования
						F: спереди
						S: сбоку
						Материал головки
						M: металл
						P: пластик
						Конфигурация контактов (контроль двери + контроль замка)
						E: 2НЗ/1НО + 2НЗ/1НО
						F: 3НЗ + 2НЗ/1НО
						G: 2НЗ/1НО + 3НЗ
						H: 3НЗ + 3НЗ
						Логика блокировки
						E: Электрическое блокирование 24В / Механическое разблокирование
						M: Механическое блокирование / Электрическое разблокирование 24В
						X: Электрическое блокирование 110В AC / Механическое разблокирование
						Y: Механическое блокирование / Электрическое разблокирование 110В AC
						Серия изделий
						EPL

I Модельный ряд серии EPL

Материал замковой головки	Напряжение катушки и лампы индикатора	Расположение ручки ручного разблокирования	Метод блокирования / разблокирования	Конфигурация контактов (контроль двери + контроль замка)	Кабельный ввод	Модель
Пластик	Электромагнит: 24В DC Зелёный светодиод: 10...115В AC/DC	Сбоку	Электрическое блокирование 24В / Механическое разблокирование	2НЗ/1НО + 2НЗ/1НО	M20	EPL-EEPS1
					PG13.5	EPL-EEPS2
				3НЗ + 2НЗ/1НО	M20	EPL-EFPS1
					PG13.5	EPL-EFPS2
				2НЗ/1НО + 3НЗ	M20	EPL-EGPS1
					PG13.5	EPL-EGPS2
			3НЗ + 3НЗ	M20	EPL-EHPS1	
				PG13.5	EPL-EHPS2	
			Механическое блокирование / Электрическое разблокирование 24В	2НЗ/1НО + 2НЗ/1НО	M20	EPL-MEPS1
					PG13.5	EPL-MEPS2
				3НЗ + 2НЗ/1НО	M20	EPL-MFPS1
					PG13.5	EPL-MFPS2
		2НЗ/1НО + 3НЗ		M20	EPL-MGPS1	
				PG13.5	EPL-MGPS2	
		3НЗ + 3НЗ	M20	EPL-MHPS1		
			PG13.5	EPL-MHPS2		
		Спереди	Электрическое блокирование 24В / Механическое разблокирование	2НЗ/1НО + 2НЗ/1НО	M20	EPL-EEPF1
					PG13.5	EPL-EEPF2
				3НЗ + 2НЗ/1НО	M20	EPL-EFPF1
					PG13.5	EPL-EFPF2
				2НЗ/1НО + 3НЗ	M20	EPL-EGPF1
					PG13.5	EPL-EGPF2
			3НЗ + 3НЗ	M20	EPL-EHPF1	
				PG13.5	EPL-EHPF2	
Механическое блокирование / Электрическое разблокирование 24В	2НЗ/1НО + 2НЗ/1НО		M20	EPL-MEPF1		
			PG13.5	EPL-MEPF2		
	3НЗ + 2НЗ/1НО		M20	EPL-MFPF1		
			PG13.5	EPL-MFPF2		
	2НЗ/1НО + 3НЗ	M20	EPL-MGPF1			
		PG13.5	EPL-MGPF2			
3НЗ + 3НЗ	M20	EPL-MHPF1				
	PG13.5	EPL-MHPF2				

I Габаритные размеры



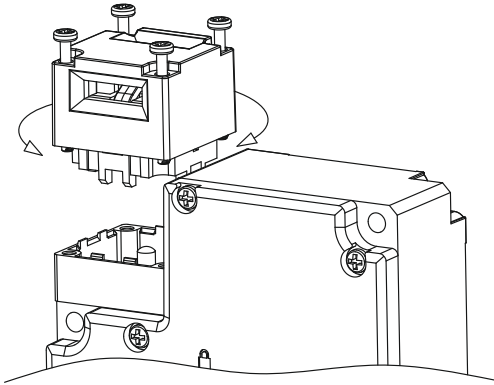
I Структура и действие

На нижеследующих диаграммах показано состояние контактов при отсутствии вставленного ключа и состоянии блокировки (Клеммы 12 и 41, 22 и 51 / 32 и 61)

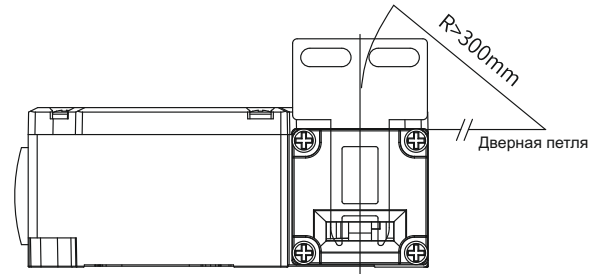
Модель	Конфигурация контактов (контроль двери + контроль замка)	Проводные соединения		Действие контактов	
		контроль двери	контроль замка	ВКЛ	ВЫКЛ
EPL - □EP□□	2НЗ/1НО + 2НЗ/1НО				Положение блокировки
EPL - □FP□□	3НЗ + 2НЗ/1НО				Положение блокировки
EPL - □GP□□	2НЗ/1НО + 3НЗ				Положение блокировки
EPL - □HP□□	3НЗ + 3НЗ				Положение блокировки

I Порядок установки

- ★ Ослабьте 4 винта сверху замковой головки и поверните головку в нужном направлении для вставки ключа.

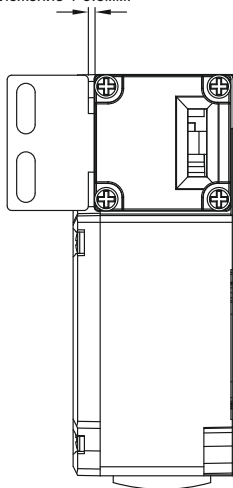


- ★ При установке замка сбоку подвесной двери должно соблюдаться расстояние больше радиуса раствора.

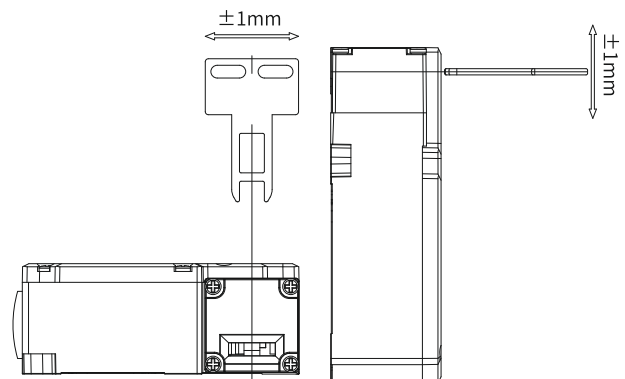



- ★ Установите выключатель безопасности и вставной ключ с зазором в пределах 1-3.5мм.

Выверите положение 1-3.5мм.



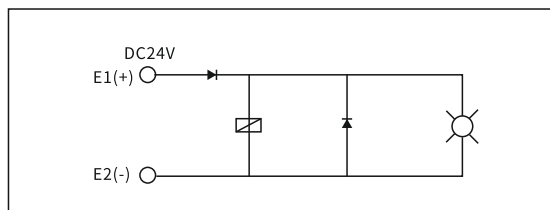
- ★ При установке рабочего ключа допускаются отклонения $\pm 1\text{mm}$ от центра отверстия.




 Обратите внимание на предупреждения на стр. 24.

EPS - замки безопасности с электромагнитной блокировкой

I Схема подключения



 Обратите внимание на предупреждения на стр. 24.



I Технические характеристики

Параметр		EPS - □□□	
Материал корпуса		Полиамид PA66 не поддерживающий горение	
Материал контактов		Серебряный сплав с золотым покрытием	
Степень защиты		IP 67	
Наработка на отказ		Механическая: 1000000мин / Электрическая: 150000мин	
Сила удержания		1300Н	
Ном. напряжение изоляции (Ui)		300В	
Ном. имп. напряжение пробоя (Uimp)		2.5кВ	
Ном. ток разряда (Ith)		10А	
Категория применения		AC - 15	DC - 13
Ном. рабочее напряжение (Ue)		240В	30В
Ном. рабочий ток (Ie)		3А	2.3А
Усл. ток короткого замыкания		1000А	
Прямое открывающее усилие		≥60Н	
Прямой открывающий ход		≥10мм	
Допустимая скорость срабатываний		0.05...0.5м/с	
Допустимая частота срабатываний		Макс. 20 раз в минуту	
Рабочая температура		-20...+60°C замораживание не допускается	
Рабочая отн. влажность воздуха		<85%	
Лампа индикации	Рабочее напряжение	24В DC	
	Рабочий ток	1мА	
	Цвет лампы индикации	Зелёный	
Соленоид	Ном. рабочее напряжение	24В ± 10% DC	
	Ном. ток	200мА (начальное значение)	
	Мощность	4.8Вт	
	Уровень изоляции	V(130°C)	

I Порядок обозначения

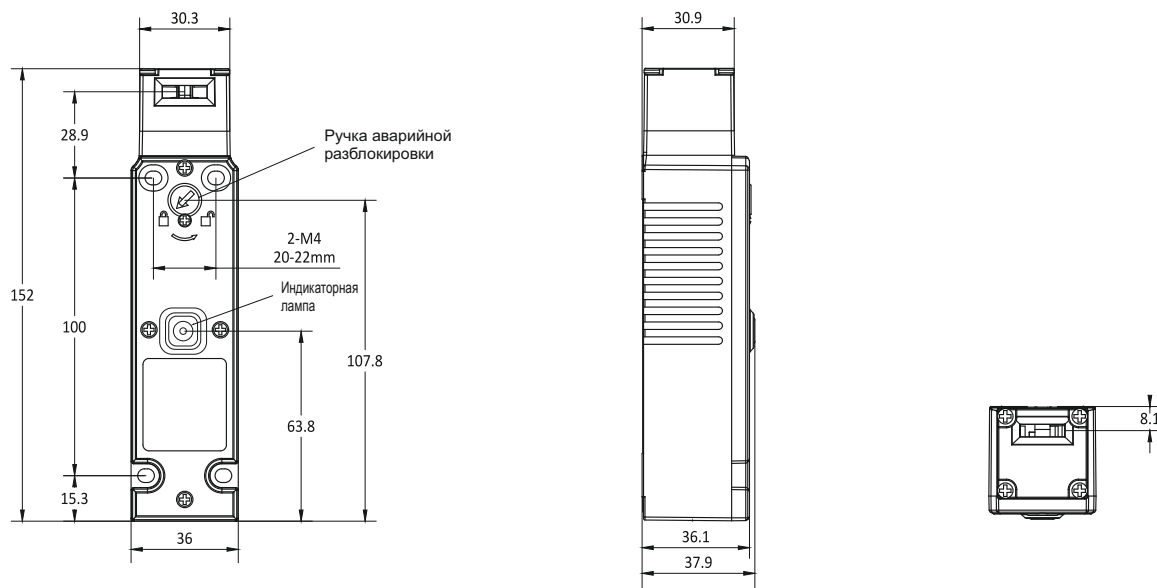
EPS-

Материал головки	М: металл
	Р: пластик
Конфигурация контактов (контроль двери + контроль замка)	A: 1НЗ + 1НЗ
	B: нет + 2НЗ
	C: 2НЗ + нет
	D: 1НЗ/1НО + нет
Логика блокировки	E: Электрическое блокирование 24В / Механическое разблокирование
	M: Механическое блокирование / Электрическое разблокирование 24В
Серия изделий	EPS

I Модельный ряд серии EPS

Материал замковой головки	Напряжение катушки и лампы индикатора	Кабельный ввод	Метод блокирования / разблокирования	Конфигурация контактов (контроль двери + контроль замка)	Модель
Металл	24В DC	M20	Электрическое блокирование 24В / Механическое разблокирование	1НЗ + 1НЗ	EPS-EAP
				нет + 2НЗ	EPS-EBP
				2НЗ + нет	EPS-ECP
				1НЗ/1НО + нет	EPS-EDP
			Механическое блокирование / Электрическое разблокирование 24В	1НЗ + 1НЗ	EPS-MAP
				нет + 2НЗ	EPS-MBP
				2НЗ + нет	EPS-MCP
				1НЗ/1НО + нет	EPS-MDP
Пластик	24В DC	M20	Электрическое блокирование 24В / Механическое разблокирование	1НЗ + 1НЗ	EPS-EAM
				нет + 2НЗ	EPS-EBM
				2НЗ + нет	EPS-ECM
				1НЗ/1НО + нет	EPS-EDM
			Механическое блокирование / Электрическое разблокирование 24В	1НЗ + 1НЗ	EPS-MAM
				нет + 2НЗ	EPS-MBM
				2НЗ + нет	EPS-MCM
				1НЗ/1НО + нет	EPS-MDM

I Габаритные размеры



I Структура и действие

На нижеследующих диаграммах показано состояние контактов при отсутствии вставленного ключа и состояние блокировки.

Модель	Конфигурация контактов (контроль двери + контроль замка)	Проводные соединения		Действие контактов	
		контроль двери	контроль замка	ВКЛ	ВЫКЛ
EPS - EAP EPS - MAP	1НЗ + 1НЗ				
EPS - EBP EPS - MBP	нет + 2НЗ				
EPS - ECP	2НЗ + нет				
EPS - EDP	1НЗ/1НО + нет				

I Проводные соединения и поведение при срабатывании

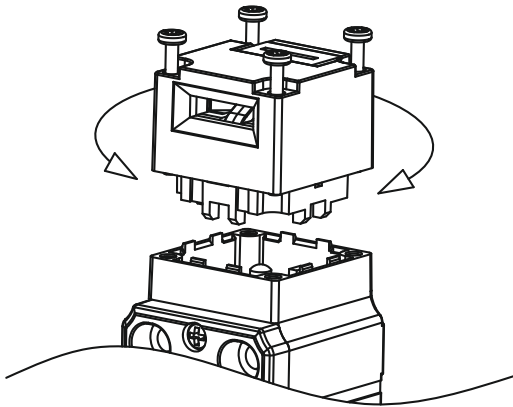
① Тип с электрической блокировкой							
Блокировка напряжением	Состояние 1	Состояние 2	Состояние 3	Состояние 4	Ручное блокирование		
	Закрыт	Закрыт	Открыт	Открыт	Закрыт	Открыт	
Напряжение на катушке	ВКЛ	ВЫКЛ	ВКЛ	ВЫКЛ			
Модель и структура соединений	 EPS - EAP	Схема 	Схема 	Схема 	Схема 	Схема 	Схема
	 EPS - EBP	Схема 	Схема 	Схема 	Схема 	Схема 	Схема
	 EPS - ECP	Схема 	Схема 	Схема 	Схема 	Схема 	Схема
	 EPS - EDP	Схема 	Схема 	Схема 	Схема 	Схема 	Схема

I Проводные соединения и поведение при срабатывании

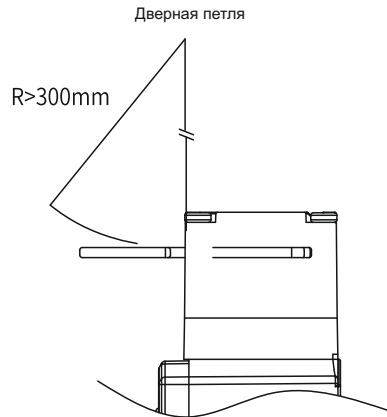
② Тип с механической блокировкой							
Блокировка напряжением	Состояние 1	Состояние 2	Состояние 3	Состояние 4	Ручное блокирование		
	Закрыт	Закрыт	Открыт	Открыт	Закрыт	Открыт	
Напряжение на катушке	ВКЛ	ВЫКЛ	ВКЛ	ВЫКЛ			
Модель и структура соединений		Схема	Схема	Схема	Схема	Схема	Схема
							
		Схема	Схема	Схема	Схема	Схема	Схема
							

I Порядок установки

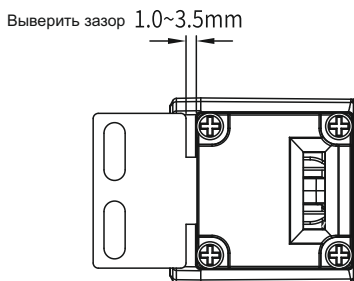
- ★ Ослабьте 4 винта сверху замковой головки и поверните головку в нужном направлении для вставки ключа.



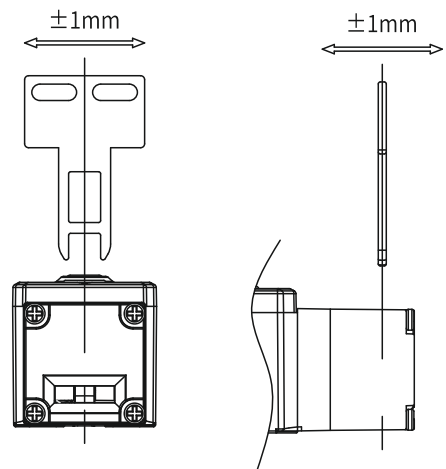
- ★ При установке замка сбоку подвесной двери должно соблюдаться расстояние больше радиуса раствора.



- ★ Установите выключатель безопасности и вставной ключ с зазором в пределах 1-3.5мм.




- ★ При установке рабочего ключа допускаются отклонения ± 1мм от центра отверстия.



I Особенности серии

- Основываясь на стандартном наборе контактов 1НЗ/1НС и 2НЗ, серия ЕРМ расширена группами контактов 2НЗ/1НО и 3НЗ типов 3 и МВВ (замыкание перед размыканием)
- Серия включает модели с разъёмом М12 для быстрого переподключения
- Выключатели подходят для стандартных и очень малых нагрузок
- Широкий выбор ключей



 Обратите внимание на предупреждения на стр. 24.

I Технические характеристики

Параметр	ЕРМ - □□
Стандарты	ГОСТ IEC 60947--2017
Степень защиты ^①	IP 65
Наработка на отказ ^②	Механическая: 1000000мин / Электрическая: 300000мин
Ном. напряжение изоляции (Ui)	300В
Ном. имп. напряжение пробоя (Uimp)	4кВ
Ном. ток разряда (Ith)	8А
Категория применения	AC - 15
Ном. рабочее напряжение (Ue)	400В AC
Ном. рабочий ток (Ie)	2А
Усл. ток короткого замыкания	1000А
Прямое открывающее усилие	≥60Н
Прямой открывающий ход	≥10мм
Допустимая скорость срабатываний	0.05...0.5м/с
Допустимая частота срабатываний	Макс. 20 раз в минуту
Рабочая температура	-20...+60°C замораживание не допускается
Рабочая отн. влажность воздуха	<85%

■ Вышеуказанные параметры являются начальными

■ Контакты выключателя подходят как для стандартной, так и малой нагрузки, однако они должны работать с какой-то определенной нагрузкой; переключение нагрузки на малую может привести к повреждению контактов

① Корпус выключателя имеет степень защиты IP65/IP67, тем не менее, не следует использовать выключатель там, где вода или пыль могут проникнуть в замочную головку через отверстие для ключа и нарушить работу выключателя

② Наработка на отказ выполняется при условиях окружающей среды: +5...+35°C, 40-70% ОВВ

I Порядок обозначения

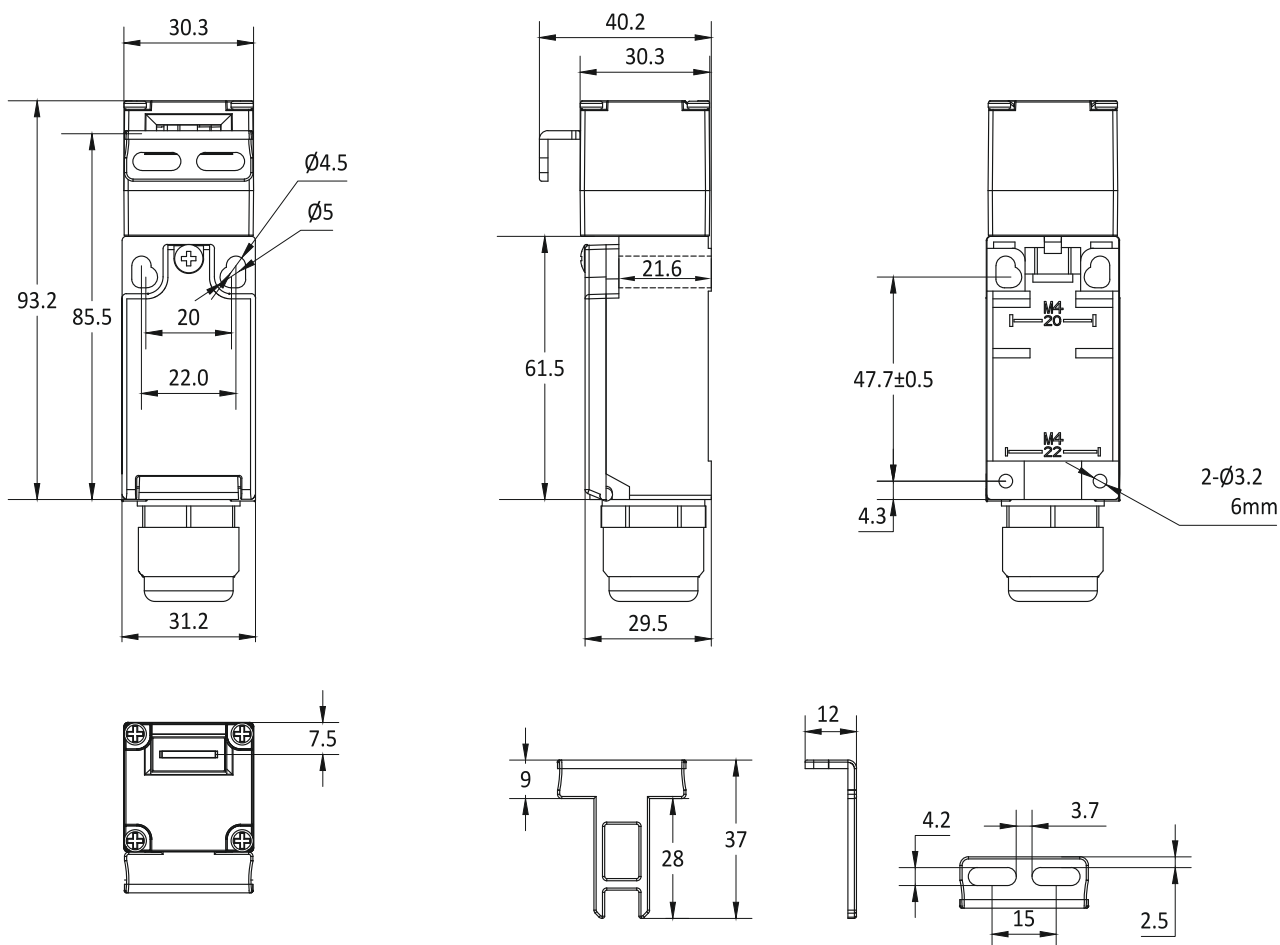
ЕРМ-□ □



I Модельный ряд серии ЕРМ

Соединитель	Конфигурация контактов	Направление вставки ключа	Модель
PG11	1Н3/1НО	F: Спереди	ЕРМ-С0F
		B: Сзади	ЕРМ-С0B
		L: Слева	ЕРМ-С0L
		R: Справа	ЕРМ-С0R
		T: Сверху	ЕРМ-С0T
	1Н3	F: Спереди	ЕРМ-С1F
		B: Сзади	ЕРМ-С1B
		L: Слева	ЕРМ-С1L
		R: Справа	ЕРМ-С1R
	2Н3	T: Сверху	ЕРМ-С1T
		F: Спереди	ЕРМ-С2F
		B: Сзади	ЕРМ-С2B
		L: Слева	ЕРМ-С2L
	2Н3/1НО	R: Справа	ЕРМ-С2R
		T: Сверху	ЕРМ-С2T
		F: Спереди	ЕРМ-С3F
		B: Сзади	ЕРМ-С3B
	3Н3	L: Слева	ЕРМ-С3L
		R: Справа	ЕРМ-С3R
		T: Сверху	ЕРМ-С3T
F: Спереди		ЕРМ-С4F	
	B: Сзади	ЕРМ-С4B	
	L: Слева	ЕРМ-С4L	
	R: Справа	ЕРМ-С4R	
	T: Сверху	ЕРМ-С4T	

I Габаритные размеры



I Винт экстренного разблокирования

● EPL- □□□□□

Положение винта разблокирования	Нормальное	Разблокировано
Вид		

● EPS- □□□

Положение винта разблокирования	Нормальное	Разблокировано
Вид		

В случае аварийного отключения питания, ключ может быть разблокирован с помощью винта экстренного разблокирования.

Для серии EPS- Перед поворотом винта разблокирования необходимо выкрутить шестигранный винт-предохранитель.

После ручного разблокирования винт необходимо повернуть назад в нормальное положение.

Во избежание поломки винта ручного разблокирования не превышайте усилие 0.2Нм.

В целях безопасности ручное разблокирование должно производиться только уполномоченным специалистом.

I Рабочая среда

Исключите погружение выключателя в воду или в масло, а также, использование в условиях частого ополаскивания водой или маслом, в противном случае вода или масло могут попасть внутрь выключателя через отверстие для ключа.

ЕРС - замки безопасности с электромагнитной блокировкой

I Характеристики серии

- Серия ЕРС оборудована набором из 4-х контактов с электромагнитной блокировкой или функцией продолжительной блокировки
- С помощью ручки освобождения, расположенной сзади дверь может быть разблокирована даже оператором, находящимся внутри опасной зоны
- 12 конфигураций контактов на выбор
- Сила удержания до 1300Н
- Замок допускает 8 вариантов направлений установки, на выбор - 6 видов рабочих ключей
- Степень защиты IP67



I Технические характеристики

Параметр	ЕРС- □□□□□	
Стандарты	ГОСТ IEC 60947--2017	
Материал корпуса	Полиамид PA66 не поддерживающий горение	
Материал контактов	Серебряный сплав с золотым покрытием	
Степень защиты	IP 67	
Наработка на отказ	Механическая: 1000000мин / Электрическая: 150000мин	
Сила удержания	1300Н	
Ном. напряжение изоляции (Ui)	300В	
Ном. имп. напряжение пробоя (Uimp)	2.5кВ	
Ном. ток разряда (Ith)	10А	
Категория применения	АС - 15	DC - 13
Ном. рабочее напряжение (Ue)	240В	30В
Ном. рабочий ток (Ie)	3А	2.3А
Усл. ток короткого замыкания	1000А	
Прямое открывающее усилие	≥60Н	
Прямой открывающий ход	≥10мм	
Допустимая скорость срабатываний	0.05...0.5м/с	
Допустимая частота срабатываний	Макс. 20 раз в минуту	
Рабочая температура	-20...+60°C замораживание не допускается	
Рабочая отн. влажность воздуха	<85%	
Лампа индикации	Рабочее напряжение	10-115В AC/DC
	Рабочий ток	1мА
	Цвет лампы индикации	Зелёный
Соленоид	Ном. рабочее напряжение	24В ± 10% DC
	Ном. ток	200мА (начальное значение)
	Мощность	4.8Вт
	Уровень изоляции	В(130°C)

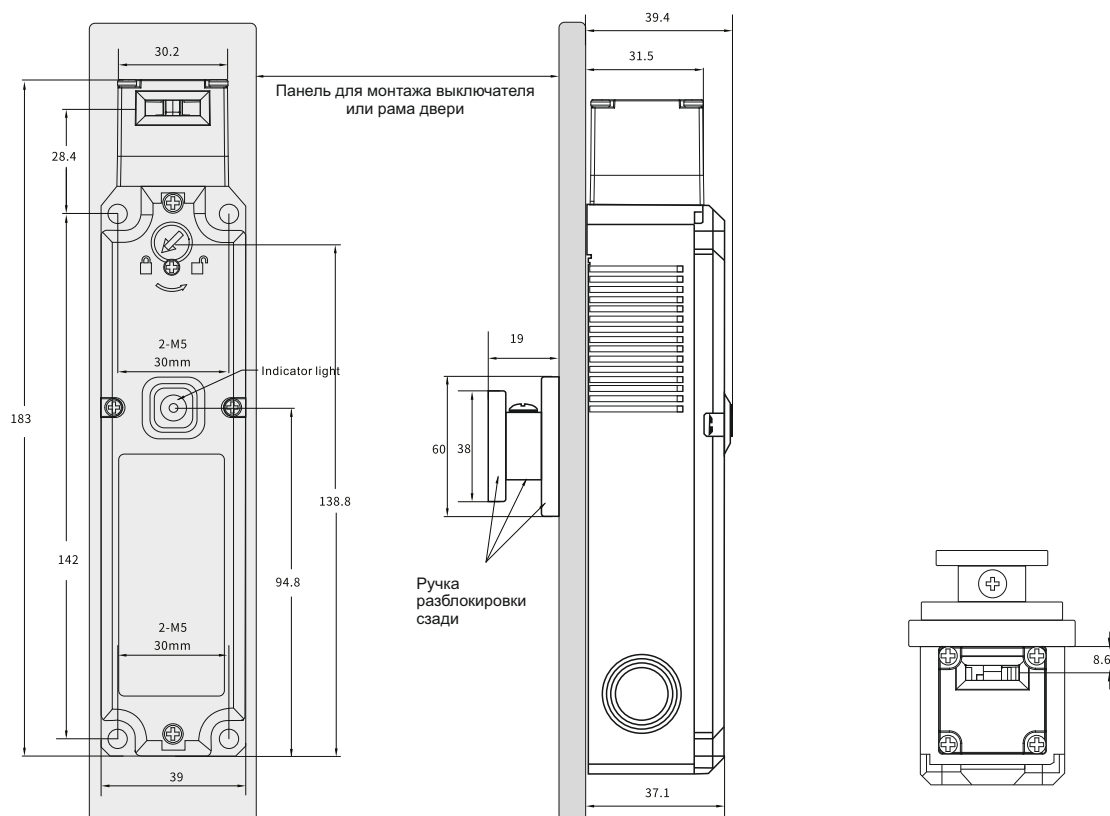
I Порядок обозначения

EPC- □ □ □ - □

Разблокирование сзади	Пусто - НЕТ
	В - ЕСТЬ
Материал головки	М: металл
	Р: пластик
Конфигурация контактов (контроль двери + контроль замка)	A: 1НЗ/1НО + 1НЗ/1НО
	B: 1НЗ/1НО + 2НЗ
	C: 2НЗ + 1НЗ/1НО
	D: 2НЗ + 2НЗ
	E: 1НЗ/2НО + 1НЗ
	F: 3НЗ + 1НЗ
	G: 2НЗ/1НО + 1НЗ
	H: 1НЗ + 3НЗ
	I: 1НЗ + 1НЗ/2НО
	J: 1НЗ + 2НЗ/1НО
W: 1НО + 3НЗ	
X: 1НО + 2НЗ/1НО	
Логика блокировки	E: Электрическое блокирование 24В / Механическое разблокирование
	M: Механическое блокирование / Электрическое разблокирование 24В
Серия изделий	EPC

I Габаритные размеры

Функция разблокирования сзади внедрена в модели EPT-C1



I Модельный ряд серии EPC

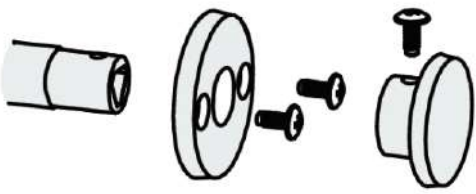
Материал замковой головки	Напряжение катушки и лампы индикатора	Метод блокирования / разблокирования	Конфигурация контактов (контроль двери + контроль замка)	Устройство разблокирования сзади	Кабельный ввод	Модель
Пластик	Электромагнит: 24В DC Зелёный светодиод: 10...115В AC/DC	Электрическое блокирование 24В / Механическое разблокирование	1НЗ/1НО + 1НЗ/1НО	НЕТ	М20	EPC-EAP
			1НЗ/1НО + 2НЗ			EPC-EBP
			2НЗ + 1НЗ/1НО			EPC-ECP
			2НЗ + 2НЗ			EPC-EDP
			1НЗ/2НО + 1НЗ			EPC-EEP
			3НЗ + 1НЗ			EPC-EFP
			2НЗ/1НО + 1НЗ			EPC-EGP
			1НЗ + 3НЗ			EPC-EHP
			1НЗ + 1НЗ/2НО			EPC-EIP
			1НЗ + 2НЗ/1НО			EPC-EJP
		1НО + 3НЗ	EPC-EWP			
		1НО + 2НЗ/1НО	EPC-EXP			
		Механическое блокирование / Электрическое разблокирование 24В	1НЗ/1НО + 1НЗ/1НО			EPC-MAP
			1НЗ/1НО + 2НЗ			EPC-MBP
			2НЗ + 1НЗ/1НО			EPC-MCP
			2НЗ + 2НЗ			EPC-MDP
			1НЗ/2НО + 1НЗ			EPC-MEP
			3НЗ + 1НЗ			EPC-MFP
			2НЗ/1НО + 1НЗ			EPC-MGP
			1НЗ + 3НЗ			EPC-MHP
	1НЗ + 1НЗ/2НО		EPC-MIP			
	1НЗ + 2НЗ/1НО		EPC-MJP			
	1НО + 3НЗ	EPC-MWP				
	1НО + 2НЗ/1НО	EPC-MXP				
	Электромагнит: 24В DC Зелёный светодиод: 10...115В AC/DC	Электрическое блокирование 24В / Механическое разблокирование	1НЗ/1НО + 1НЗ/1НО	ЕСТЬ	М20	EPC-EAP-B
			1НЗ/1НО + 2НЗ			EPC-EBP-B
			2НЗ + 1НЗ/1НО			EPC-ECP-B
			2НЗ + 2НЗ			EPC-EDP-B
			1НЗ/2НО + 1НЗ			EPC-EEP-B
			3НЗ + 1НЗ			EPC-EFP-B
			2НЗ/1НО + 1НЗ			EPC-EGP-B
			1НЗ + 3НЗ			EPC-EHP-B
			1НЗ + 1НЗ/2НО			EPC-EIP-B
			1НЗ + 2НЗ/1НО			EPC-EJP-B
		1НО + 3НЗ	EPC-EWP-B			
		1НО + 2НЗ/1НО	EPC-EXP-B			
		Механическое блокирование / Электрическое разблокирование 24В	1НЗ/1НО + 1НЗ/1НО			EPC-MAP-B
			1НЗ/1НО + 2НЗ			EPC-MBP-B
			2НЗ + 1НЗ/1НО			EPC-MCP-B
			2НЗ + 2НЗ			EPC-MDP-B
1НЗ/2НО + 1НЗ			EPC-MEP-B			
3НЗ + 1НЗ			EPC-MFP-B			
2НЗ/1НО + 1НЗ			EPC-MGP-B			
1НЗ + 3НЗ			EPC-MHP-B			
1НЗ + 1НЗ/2НО	EPC-MIP-B					
1НЗ + 2НЗ/1НО	EPC-MJP-B					
1НО + 3НЗ	EPC-MWP-B					
1НО + 2НЗ/1НО	EPC-MXP-B					

I Структура и действие

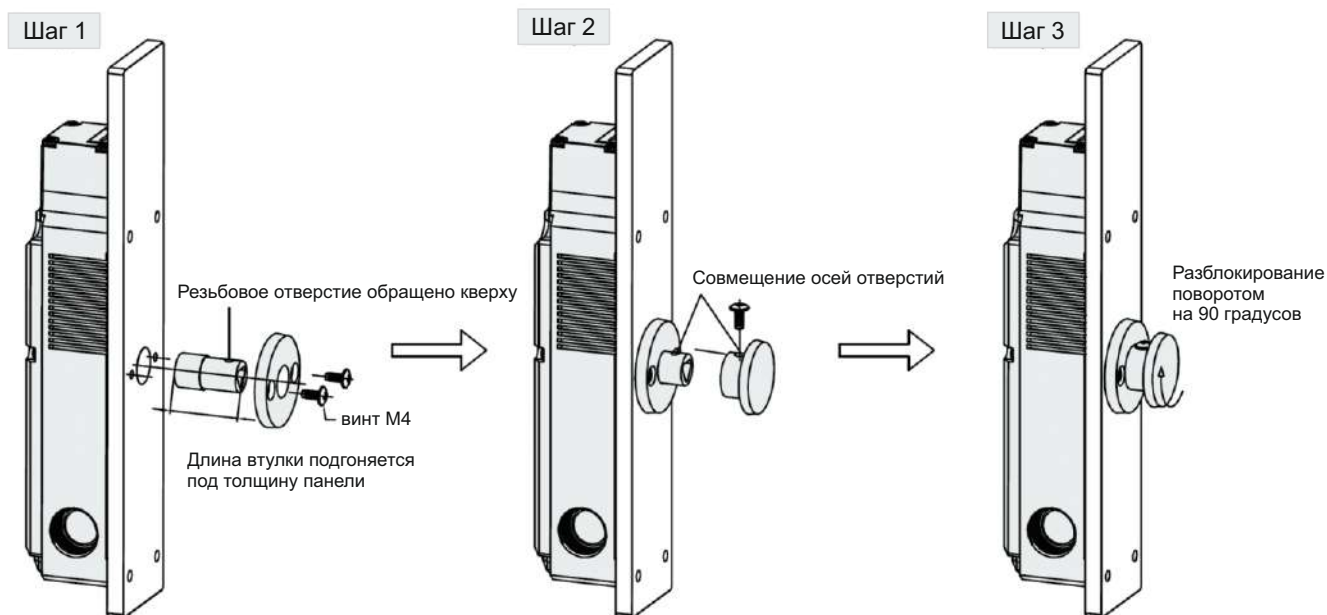
На нижеследующих диаграммах показано состояние контактов при отсутствии вставленного ключа и состоянии блокировки (Клеммы 12 и 41, 22 и 51 / 32 и 61)

Модель	Конфигурация контактов (контроль двери + контроль замка)	Проводные соединения		Действие контактов	
		контроль двери	контроль замка	ВКЛ	ВЫКЛ
EPC - EAP EPC - MAP	1H3/1HO + 1H3/1HO				
EPC - EBP EPC - MBP	1H3/1HO + 2H3				
EPC - ECP EPC - MCP	2H3 + 1H3/1HO				
EPC - EDP EPC - MDP	2H3 + 2H3				
EPC - EEP EPC - MEP	1H3/2HO + 1H3				
EPC - EFP EPC - MFP	3H3 + 1H3				
EPC - EGP EPC - MGP	2H3/1HO + 1H3				
EPC - EHP EPC - MHP	1H3 + 3H3				
EPC - EIP EPC - MIP	1H3 + 1H3/2HO				
EPC - EJP EPC - MJP	1H3 + 2H3/1HO				
EPC - EWP EPC - MWP	1HO + 3H3				
EPC - EXP EPC - MXP	1HO + 2H3/1HO				

I Устройство разблокирования сзади

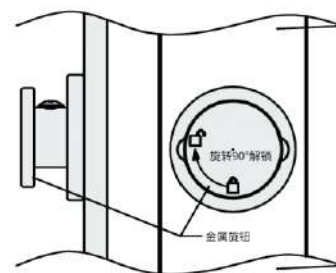
Модель	Тип
EPT-C1	

★ Установка устройства разблокирования



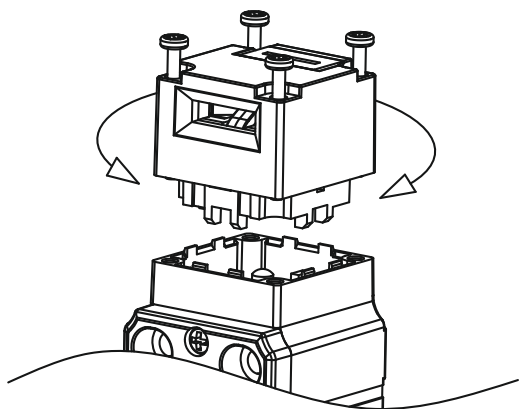
I Указания

1. Устройство разблокирования является мерой безопасности на случай экстренной эвакуации персонала, оказавшегося запертым в опасной зоне.
2. Для разблокирования замка и открытия калитки необходимо повернуть ручку на 90 градусов.
3. Для возврата состояния блокировки повернуть ручку назад на 90 градусов.
4. Не прикладывайте избыточной силы и дополнительного инструмента для поворота рукоятки, т.к. это может привести к ее повреждению и выходу из строя.

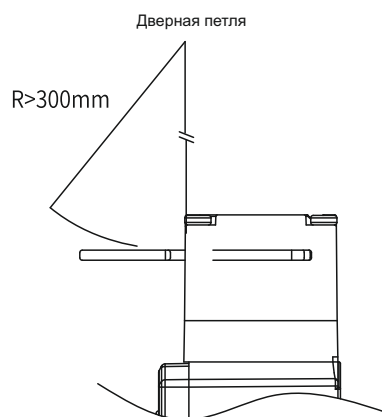


I Порядок установки

- ★ Ослабьте 4 винта сверху замковой головки и поверните головку в нужном направлении для вставки ключа.

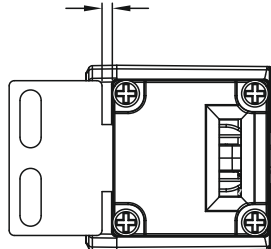


- ★ При установке замка сбоку подвесной двери должно соблюдаться расстояние больше радиуса раствора.

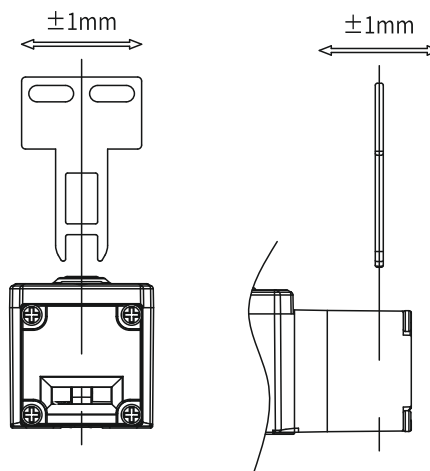


- ★ Установите выключатель безопасности и вставьте ключ с зазором в пределах 1-3.5мм.

Выверить зазор 1.0~3.5mm




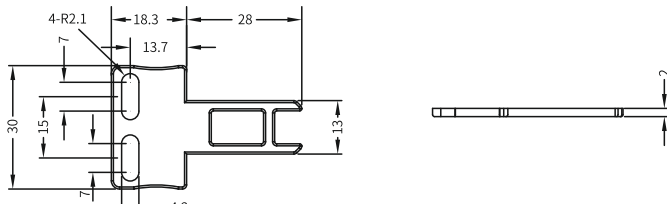

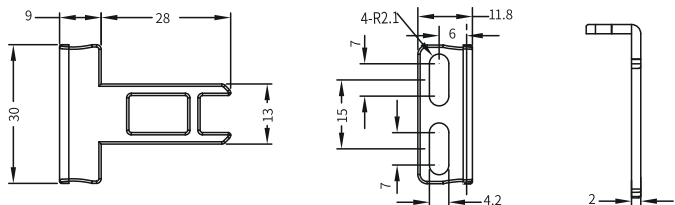

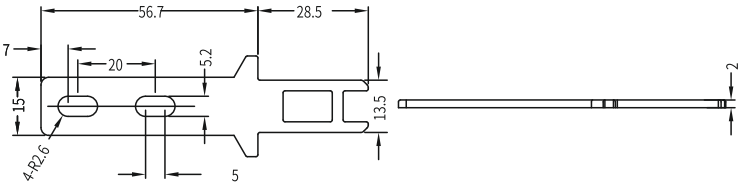

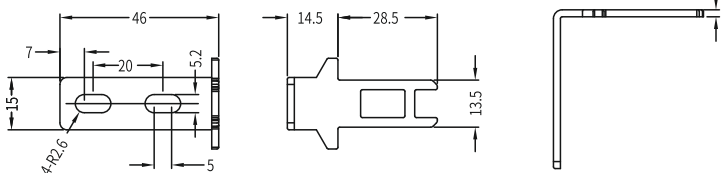

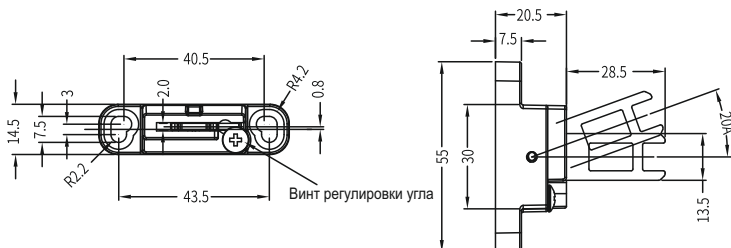

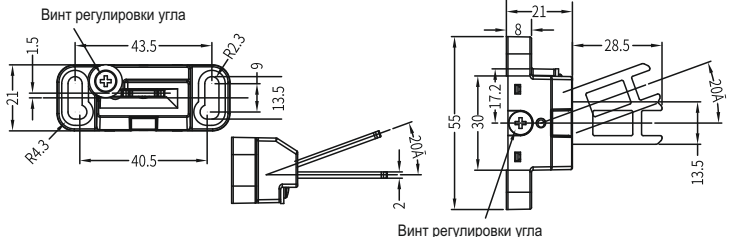
- ★ При установке рабочего ключа допускаются отклонения $\pm 1\text{mm}$ от центра отверстия.



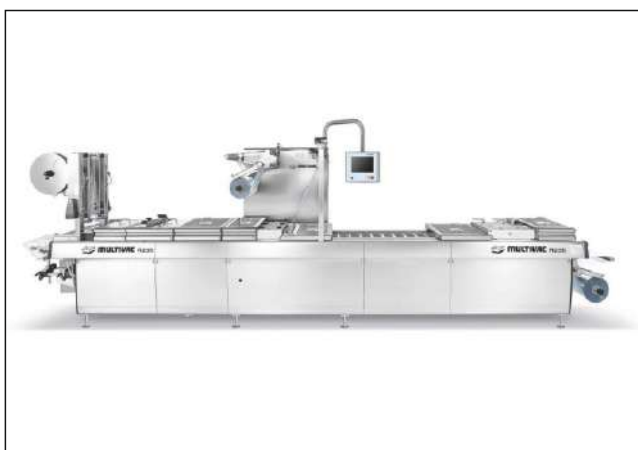
ЕРК - рабочие ключи

ЕРК-

Тип рабочего ключа	1: Тип "Т"
	2: Тип "L"
	3: Тип "Т" удлинённый
	4: Тип "L" удлинённый
	5: Горизонтальный регулируемый
	6: Горизонтальный/вертикальный регулируемый
Серия	ЕРК

Тип	Модель	Размеры
 <p>Тип "Т"</p>	ЕРК-1	
 <p>Тип "L"</p>	ЕРК-2	
 <p>Тип "Т" удлинённый</p>	ЕРК-3	
 <p>Тип "L" удлинённый</p>	ЕРК-4	
 <p>Горизонтальный регулируемый</p>	ЕРК-5	 <p>Винт регулировки угла</p>
 <p>Горизонтальный/вертикальный регулируемый</p>	ЕРК-6	 <p>Винт регулировки угла</p>




I Примеры применения

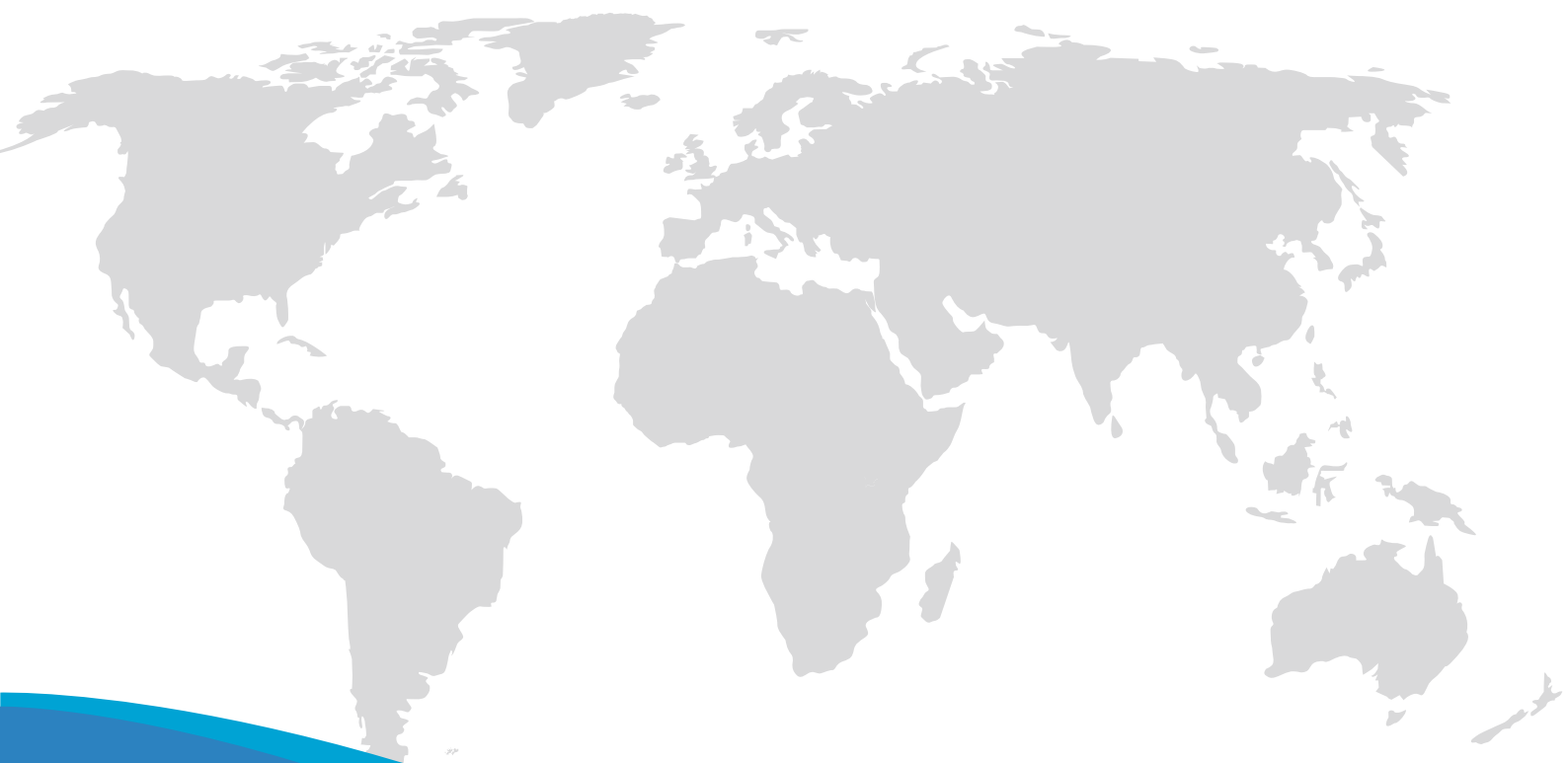


I Указания по безопасности



ВНИМАНИЕ! Внимательно изучите нижеследующие инструкции, чтобы избежать не надлежащее использование продукции и угрозы здоровью персонала.

1. С целью обеспечения большей степени защиты персонала установите и другие защитные устройства наряду с замками безопасности.
2. Назначьте администратора устройства, от которого требуется:
 - наличие специальной подготовки по установке, настройке, эксплуатации и обслуживанию выключателей и замков безопасности;
 - наличие знаний национальных и региональных технических регламентов и требований стандартов, относящихся к безопасности оборудования, использующего дверные выключатели безопасности.Не допускайте других к лиц к работе с устройством.
3. После установки защитного оборудования проведите тщательное тестирование устройств перед окончательным пуском в эксплуатацию.
4. Не используйте устройства в местах, содержащих взрывоопасные, пожароопасные и коррозионные газы, в местах частой смены температур, высокой влажности и возможного осаждения конденсата, в местах возможного воздействия растворителей и других агрессивных жидкостей.
5. Продукция имеет различные варианты исполнения. Внимательно подбирайте нужную модель с целью точного соответствия задаче. Модификации и доработка продукции не допускается!
6. Дверные выключатели безопасности ни в коем случае не должны использоваться в качестве останавливающих элементов двери. Важно установить механические детали, ограничивающие положение двери. Не допускается использование выключателя безопасности в качестве основного, нагруженного запирающего устройства двери, в противном случае это может привести к появлению люфта ключа из-за вибрации и выходу выключателя из строя.
7. Замки блокируются при подаче и разблокируются при снятии напряжения питания. В случае внезапного падения напряжения происходит разблокирование замка, но из-за инерции, возможна задержка срабатывания контактов, коммутирующих электропривод. Необходимо удостовериться в полной остановке оборудования.
8. При длительном включении соленоида температура устройства может достигать 95°C. Эту особенность необходимо учитывать при выборе кабеля и способе его прокладки: если кабель может касаться корпуса выключателя, используйте кабель в термостойкой оболочке.
9. Если ручка экстренного разблокирования находится в положении «разблокировано» , электромагнит может не включиться при подаче напряжения. Необходимо вернуть ручку в положение «блокировано»  и после этого использовать выключатель.
10. Перед тем, как изменить положение замковой головки необходимо установить ручку экстренного разблокирования в положение «блокировано»  или вставить рабочий ключ во избежание поломки выключателя.



АО «НПК ТЕКО»

454018, Российская Федерация,
г. Челябинск, ул. Кислицина, 100

Тел./факс: 8 (800) 333-70-75

E-mail: zakaz@teko-com.ru
