

Российская Федерация
АО Научно-Производственная Компания «ТЕКО»
454018, г. Челябинск, ул. Кислицина д.100
тел./факс (351) 796-01-19, 796-01-18
E-mail: teko@teko-com.ru
Internet: www.teko-com.ru

Датчики скорости
ВТИЮ.7065

Паспорт
Руководство по эксплуатации
ВТИЮ.7065 ПС

г. Челябинск
2014г.

Инв № подл.	
Подп. и дата	
Взам. инв. №	
Инв № дубл.	
Подп. и дата	

Перв. примен.	<p>1. Назначение. Датчик скорости предназначен для формирования импульсов для передачи сигнала на спидометр автомобиля. Частота импульсов на выходе датчика, пропорциональна скорости автомобиля. Частота импульсов на выходе датчика в 8 раза больше частоты вращения вала датчика.</p> <p>2. Технические характеристики. Габаритные размеры корпуса датчика: $\varnothing 38,2 \times 70,5$ мм Рабочий ток (ток нагрузки), I₃, I₄, не более 1 мА Собственный ток потребления, не более 7,5 мА Диапазон рабочих напряжений питания, Упит. 6,5...16 В DC Количество импульсов на оборот 8 Ширина паза на приводном валу транспортного средства $3,2^{+0,1}$ мм. Крепление три паза $9^{+0,36} \times 14^{+0,43}$ мм. Электрическое подключение к бортовой сети: Байонетный разъем по DIN 72585 Работает в комплекте со спидометром: 81.3802, 87.3802</p> <p>Применяемость Автомобили КамАЗ, МАЗ, автобусы ПАЗ, ЛиАЗ</p> <p>Параметры выходного сигнала: - напряжение низкого уровня выходного сигнала, U_{3,2}; U_{4,2} $\leq 1,9$ В - напряжение высокого уровня выходного сигнала, U_{3,2}; U_{4,2} 6,5...16 В Уровень пульсаций питающего напряжения $\leq 15\%$ Световая индикация Нет Тип контакта Переключающий Структура выхода NPN (открытый коллектор с защитным резистором 1,5 кОм) Схема подключения Четырёхпроводная Наличие защиты от обратной полярности Есть Степень защиты по ГОСТ 14254-96 IP67 Степень жесткости воздействия помех по ГОСТ28751-90 С2 Материал корпуса (покрытие) Сталь углеродистая (Ц.9 хр.)/ Д16Т Температура окружающей среды: - рабочая - 40 °С...+65 °С - без функционирования - 50 °С...+75 °С Повышенная влажность: Относительная влажность при температуре +40±2°С 95±3 % Давление рабочей среды, не более 0,5 Атм. при 120 °С не более 100 час. Синусоидальная вибрация: амплитуда ускорения ± 4,0 g амплитуда вибрации ± 1,6 мм в диапазоне частот 2...100 Гц</p> <p>Механический удар однократного действия (в составе комплектуемого изделия): -пиковое ударное ускорение 5,0 g -длительность действия ударного ускорения 10-15 мс -число ударов в каждом положении 500 -частота ударов в минуту 40-80.</p>				
	Справ. №				
Подп. и дата					
Инв № дубл.					
Взамен инв №					
Подп. и дата					
Инв № подл.					
ВТИЮ.7065 ПС					
Изм.		Лист	№ докум.	Подпись	Дата
Разраб.		Жильцов			
Пров.		Жильцов			
Н.контр.		Кочетов			
Утв.		Терехов			
Датчик скорости			Лит.	Лист	Листов
Паспорт				2	3
Руководство по эксплуатации			НПК «ТЕКО»		

3. Содержание драгметаллов, мг

Золото	-
Серебро	-
Палладий	-

4. Комплектность поставки

- Датчик скорости
- Паспорт. Руководство по эксплуатации (на каждые 20 датчиков в транспортной таре) 1 экз.
- Соединитель CS 7019 (поставляется по дополнительной заявке).

5. Правила хранения и транспортирования

5.1. Условия хранения в складских помещениях:

- Температура +5°C ...+35 °С.
- Влажность, не более 85%.

5.2. Условия транспортирования:

- Температура -50...+50°C.
- Влажность до 98% (при +35 °С).
- Атмосферное давление 84,0...106,7 кПа.

6. Гарантийные обязательства.

Гарантийный срок 2 года со дня ввода в эксплуатацию.
Срок хранения в заводской упаковке 1 год.

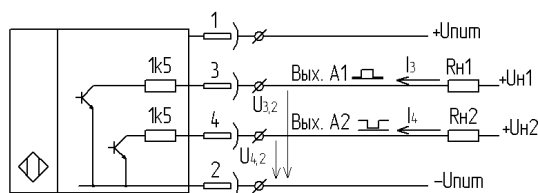
7. Свидетельство о приемке.

Датчик соответствует технической документации и признан годным к эксплуатации.

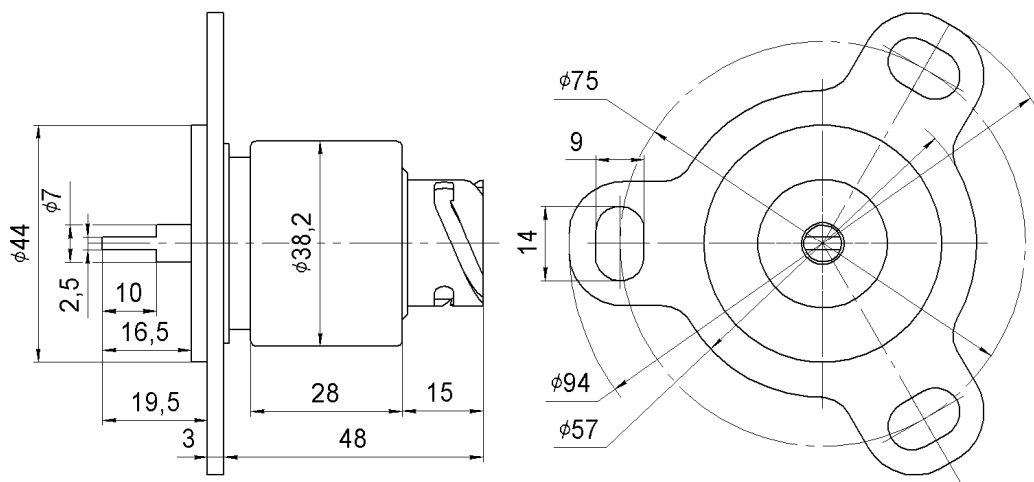
Дата выпуска _____

Представитель ОТК _____ МП

Схема подключения



Габаритный чертеж



Инв № подл.	Подп. и дата
Взамен инв №	Инв № дубл.
Подп. и дата	

Изм.	Лист	№ докум.	Подпись	Дата
------	------	----------	---------	------

ВТИЮ.7065 ПС

Лист

3