

## 10. Свидетельство о приемке.

Датчик соответствует документации и признан годным к эксплуатации.

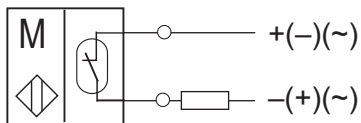
### Примечание:

Изготовитель оставляет за собой право внесения несущественных изменений конструкции не влияющих на эксплуатационные характеристики.

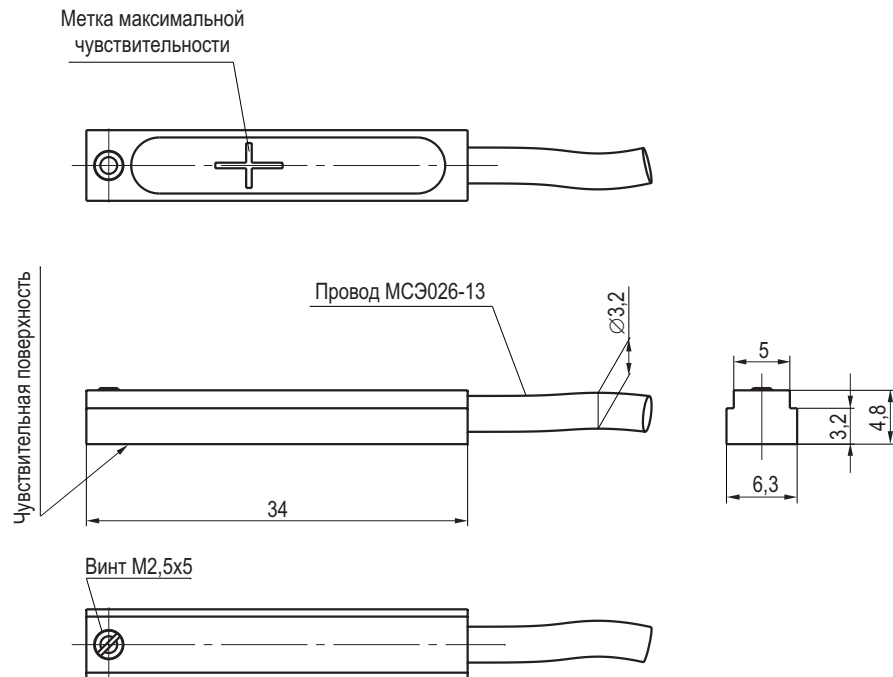
Дата выпуска \_\_\_\_\_

Представитель ОТК \_\_\_\_\_ МП

Схема подключения нагрузки



Габаритный чертеж



НАУЧНО-ПРОИЗВОДСТВЕННАЯ КОМПАНИЯ **ТЕКО**

454018, г.Челябинск, ул. Кислицина д.100, тел./факс: (351) 796-01-18, 796-01-19

E-mail: teko@teko-com.ru

www.teko-com.ru

## Выключатель магниточувствительный бесконтактный ВТИЮ.7004

## Паспорт. Руководство по эксплуатации ВТИЮ.7004.000 ПС

2010г.

### 1. Назначение.

Магниточувствительный бесконтактный выключатель предназначен для установки на пневмоцилиндрах в качестве датчиков крайнего положения штока. Выключатель предназначен для работы в составе оборудования, погружаемого в воду на глубину до 20 м (в бассейн выдержки АЭС).

Датчик может работать в зоне действия ионизирующих излучений. Максимальная интегральная поглощенная доза до  $2 \times 10^7$  рад.

### 2. Принцип действия.

Датчик имеет в своем составе магнитоуправляемый контакт (геркон), который изменяет состояние контактов при внесении в зону чувствительности датчика постоянного магнита.

### 3. Технические характеристики.

Формат, мм	34x6,3x4,8
Коммутируемое напряжение, Ураб.	1...60 В DC
Коммутируемый ток, Iраб.	10...250 мА
Максимальная коммутируемая мощность	4 Вт
Диапазон рабочих температур	0°C...+50°C
Тип контакта	нормально замкнутый, (NC)
Степень защиты по ГОСТ 14254-96	IP68
Материал корпуса	ЛС59-1, покрытие Н6
Присоединение	Кабель 2x0,12мм <sup>2</sup> ; L=3м
Масса	0,06 кг

### 4. Содержание драгметаллов, мг.

Золото	0,3247
Серебро	0,0384

### 5. Комплектность поставки:

Датчик - 1 шт.

Паспорт (на каждые 20 датчиков в транспортной таре) - 1 шт.

### 6. Указание мер безопасности.

- Все подключения к датчику производить при отключенном напряжении питания.
- По способу защиты от поражения электрическим током датчики соответствуют классу I по ГОСТ Р МЭК 536.

### 7. Указания по установке и эксплуатации.

- Закрепить датчик на объекте.
- Рабочее положение - любое.
- Проверить маркировку выводов датчика и подключить в строгом соответствии со схемой подключения. Не допускаются перегрузки и короткие замыкания в нагрузке.
- Режим работы ПВ100.
- Допускается прямое попадание на чувствительную поверхность смазочно-охлаждающих жидкостей и масел.

**Примечание:** На поверхности корпуса датчика нанесена метка максимальной чувствительности.

### 8. Правила хранения и транспортирования.

8.1. Условия хранения в складских помещениях:

- Температура +5°C...+35°C
- Влажность, не более 85%.

8.2. Условия транспортирования:

- Температура -50...+50°C.
- Влажность до 98% (при +35°C).
- Атмосферное давление 84,0...106,7 кПа.

### 9. Гарантийные обязательства.

Гарантийный срок 24 месяца со дня ввода в эксплуатацию, но не более 36 месяцев со дня отгрузки потребителю при условии соблюдения правил транспортировки, хранения, монтажа, эксплуатации.

**Изделия принимаются на рассмотрение по гарантии при наличии Рекламационного акта, этикетки и (или) паспорта.**