

## 10. Свидетельство о приемке.

Датчик соответствует технической документации и признан годным к эксплуатации.

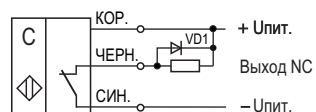
### Примечание

Изготовитель оставляет за собой право внесения несущественных изменений конструкции не влияющих на эксплуатационные характеристики.

Дата выпуска \_\_\_\_\_

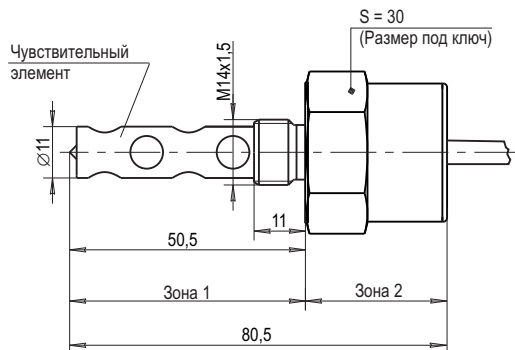
Представитель ОТК \_\_\_\_\_ МП

### Схема подключения

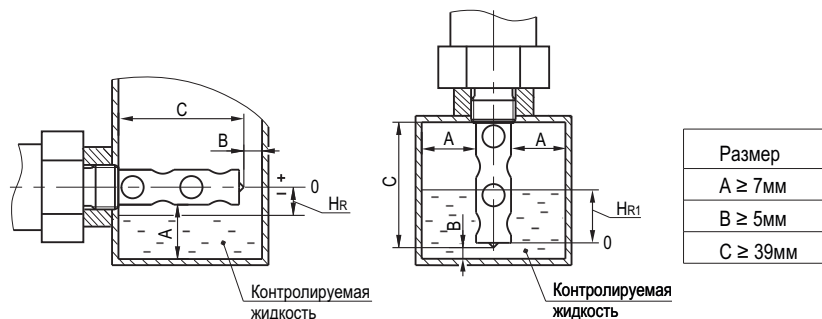


Состояние контакта (выхода) показано при отсутствии жидкости.  
Диод VD1 устанавливать в случае использования индуктивной нагрузки (электромагнитное реле).  
Параметры диода VD1:  
Iпр. ≥ 1А; Uобр. ≥ 400В (напр. диод 1N4007).

### Габаритный чертёж



### Схема монтажа



НАУЧНО-ПРОИЗВОДСТВЕННАЯ КОМПАНИЯ **ТЕКО**

454018, г.Челябинск, ул. Кислицина д.100, тел./факс: (351) 796-01-18, 796-01-19

E-mail: teko@teko-com.ru

www.teko-com.ru

## Датчик уровня емкостный ВТИЮ.3241-01 (Охлаждающая жидкость)

## Паспорт. Руководство по эксплуатации ВТИЮ.3241-01.000 ПС

2020г.

### 1. Назначение.

Датчик уровня емкостный предназначен для контроля уровня жидкостей с диэлектрической проницаемостью  $\epsilon \approx 80$  - охлаждающая жидкость (вода, антифриз).

Датчик уровня емкостный предназначен для использования в автомобильном транспорте.

### 2. Принцип действия.

При погружении чувствительного элемента в контролируемую среду срабатывает пороговое устройство и формируется соответствующий выходной сигнал электронного ключа датчика, который используется для коммутации электрических цепей и сигнализации.

### 3. Технические характеристики.

Крепежная резьба	M14x1,5
Контролируемая жидкость	Охлаждающая жидкость (вода, антифриз)
Тип контакта	Нормально замкнутый (NC)
Структура выхода	NPN (общий "+")
Номинальное напряжение питания, Уном.	12 В / 24 В DC
Диапазон рабочих напряжений питания, Ураб.	9...32 В DC
Заводская настройка уровня срабатывания на контролируемую жидкость: - при вертикальном размещении чувствительным элементом вниз, Н <sub>к1</sub> - при горизонтальном размещении, Н <sub>к</sub>	18 ± 5 мм 0 ± 2 мм
Гистерезис, не более	10 мм
Задержка срабатывания	5 с
Коэффициент пульсаций питающего напряжения	≤ 15 %
Рабочий ток, Iраб.	≤ 1 А
Падение напряжения при Iраб.	≤ 0,5 В
Ток потребления, не более	15 мА
Защита от неправильного подключения питания	Есть
Защита от короткого замыкания нагрузки	Есть
Материал корпуса	ЛС-59
Материал чувствительного элемента	ЛС-59 / POM
Диапазон температур окружающей среды (Зона 2)	-45°C...+105°C
Диапазон температур контролируемой жидкости (Зона 1)	-45°C...+125°C
Присоединение	Кабель 3x0,34; L=2м
Давление со стороны чувствительного элемента	≤ 1 МПа (10 атм.)
Степень защиты по ГОСТ 14254 - со стороны чувствительного элемента - остальное	IP68 IP67

### 4. Дополнительная информация.

Момент затяжки, не более

14 Н•м

### 5. Комплектность поставки:

Датчик - 1 шт.

Паспорт - 1 шт.

### 6. Указание мер безопасности.

- Все подключения к датчику производить при отключенном напряжении питания.
- По способу защиты от поражения электрическим током датчики соответствуют классу III по ГОСТ IEC 61140-2012.
- Датчики предназначены для работы во взрывобезопасной, не агрессивной, по отношению к материалам корпусных деталей датчика, среде.

### 7. Указания по установке и эксплуатации.

- Закрепить датчик на объекте с учетом допустимых моментов затяжки.
- Рабочее положение:
  - горизонтальное,
  - вертикальное, чувствительным элементом вниз,
  - промежуточное, чувствительным элементом вниз.
- Проверить маркировку выводов датчика и подключить в строгом соответствии со схемой подключения. Не допускаются перегрузки и короткие замыкания в нагрузке.  
**Внимание!** Не допускается одновременное подключение «минус питания» к контакту «Выход NC» и «плюс питания» к контакту «-U».
- Режим работы ПВ100 (непрерывный)

### 8. Правила хранения и транспортирования.

8.1. Условия хранения в складских помещениях:

- Температура +5°C...+35°C
- Влажность, не более 85%.

8.2. Условия транспортирования:

- Температура -50°C...+50°C.
- Влажность до 98% (при +35°C).
- Атмосферное давление 84,0...106,7 кПа.

### 9. Гарантийные обязательства.

Гарантийный срок 24 месяца со дня ввода в эксплуатацию, но не более 36 месяцев со дня отгрузки потребителю при условии соблюдения правил транспортировки, хранения, монтажа, эксплуатации и отсутствии механических повреждений.

**Изделия принимаются на рассмотрение по гарантии при наличии рекламационного Акта, этикетки и (или) паспорта.**