

10. Свидетельство о приемке.

Датчик соответствует технической документации и признан годным к эксплуатации.

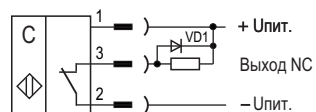
Примечание

Изготовитель оставляет за собой право внесения несущественных изменений конструкции не влияющих на эксплуатационные характеристики.

Дата выпуска _____

Представитель ОТК _____ МП

Схема подключения



Состояние контакта (выхода) показано при отсутствии жидкости.
Диод VD1 устанавливать в случае использования индуктивной нагрузки (электромагнитное реле).
Параметры диода VD1:
Iпр. ≥ 1А; Uобр. ≥ 400В (напр. диод 1N4007).

Габаритный чертеж

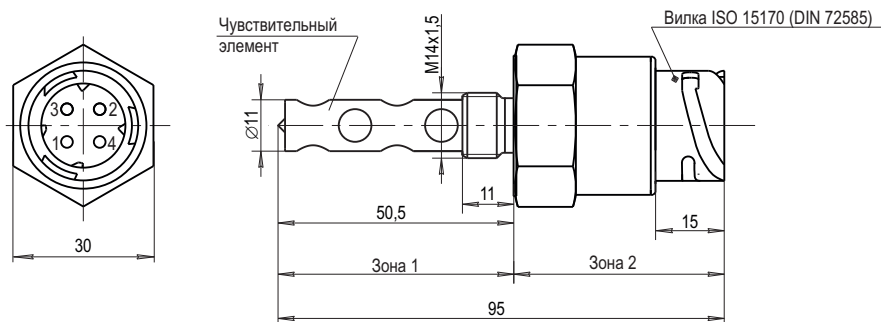
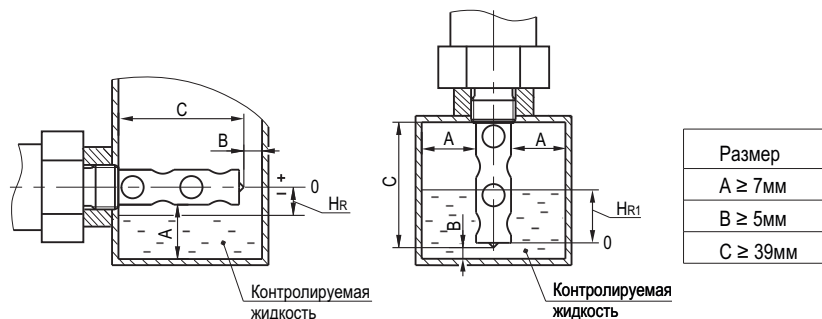


Схема монтажа



Датчик уровня емкостный ВТИЮ.3221 (Масло, диз. топливо)

Паспорт. Руководство по эксплуатации ВТИЮ.3221.000 ПС

1. Назначение.

Датчик уровня емкостный предназначен для контроля уровня жидкостей с диэлектрической проницаемостью $\epsilon \approx 1,8...6$ - масло, дизельное топливо.

Датчик уровня емкостный предназначен для использования в автомобильном транспорте.

2. Принцип действия.

При погружении чувствительного элемента в контролируемую среду срабатывает пороговое устройство и формируется соответствующий выходной сигнал электронного ключа датчика, который используется для коммутации электрических цепей и сигнализации.

3. Технические характеристики.

Крепежная резьба	M14x1,5
Контролируемая жидкость	Масло, диз. топливо
Тип контакта	Нормально замкнутый (NC)
Структура выхода	NPN (общий "+")
Номинальное напряжение питания, Уном.	12 В / 24 В DC
Диапазон рабочих напряжений питания, Ураб.	9...32 В DC
Заводская настройка уровня срабатывания на контролируемую жидкость: - при вертикальном размещении чувствительным элементом вниз, Н _{r1} - при горизонтальном размещении, Н _r	18 ± 5 мм 0 ± 2 мм
Гистерезис, не более	10 мм
Задержка срабатывания	5 с
Коэффициент пульсаций питающего напряжения	≤ 15 %
Рабочий ток, Iраб.	≤ 1 А
Падение напряжения при Iраб.	≤ 0,5 В
Ток потребления, не более	15 мА
Защита от неправильного подключения питания	Есть
Защита от короткого замыкания нагрузки	Есть
Материал корпуса	ЛС-59
Материал чувствительного элемента	ЛС-59 / POM
Диапазон температур окружающей среды (Зона 2)	-45°С...+105°С
Диапазон температур контролируемой жидкости (Зона 1)	-45°С...+125°С
Рекомендуемый соединитель для подключения	CS 7019 (прямой) CS 7019.1 (угловой)
Давление со стороны чувствительного элемента	≤ 1 МПа (10 атм.)
Степень защиты по ГОСТ 14254 - со стороны чувствительного элемента - остальное	IP68 IP67

4. Дополнительная информация.

Момент затяжки, не более

14 Н•м

5. Комплектность поставки:

Датчик - 1 шт.

Паспорт - 1 шт.

Примечание: соединитель для подключения CS 7019 (прямой), CS 7019.1 (угловой) поставляется по отдельной заявке.

6. Указание мер безопасности.

- Все подключения к датчику производить при отключенном напряжении питания.
- По способу защиты от поражения электрическим током датчики соответствуют классу III по ГОСТ IEC 61140-2012.
- Датчики предназначены для работы во взрывобезопасной, не агрессивной, по отношению к материалам корпусных деталей датчика, среде.

7. Указания по установке и эксплуатации.

- Закрепить датчик на объекте с учетом допустимых моментов затяжки.
- Рабочее положение:
 - горизонтальное,
 - вертикальное, чувствительным элементом вниз,
 - промежуточное, чувствительным элементом вниз.
- Проверить маркировку выводов датчика и подключить в строгом соответствии со схемой подключения. Не допускаются перегрузки и короткие замыкания в нагрузке.
Внимание! Не допускается одновременное подключение «минус питания» к контакту «Выход NC» и «плюс питания» к контакту «-U».
- Режим работы ПВ100 (непрерывный)

8. Правила хранения и транспортирования.

8.1. Условия хранения в складских помещениях:

- Температура +5°С...+35°С
- Влажность, не более 85%.

8.2. Условия транспортирования:

- Температура -50°С...+50°С.
- Влажность до 98% (при +35°С).
- Атмосферное давление 84,0...106,7 кПа.

9. Гарантийные обязательства.

Гарантийный срок 24 месяца со дня ввода в эксплуатацию, но не более 36 месяцев со дня отгрузки потребителю при условии соблюдения правил транспортировки, хранения, монтажа, эксплуатации и отсутствии механических повреждений.

Изделия принимаются на рассмотрение по гарантии при наличии рекламационного Акта, этикетки и (или) паспорта.