

10. Свидетельство о приемке.

Датчик соответствует технической документации и признан годным к эксплуатации.

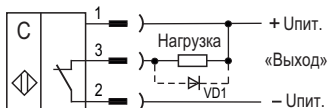
Примечание

Изготовитель оставляет за собой право внесения несущественных изменений конструкции не влияющих на эксплуатационные характеристики.

Дата выпуска _____

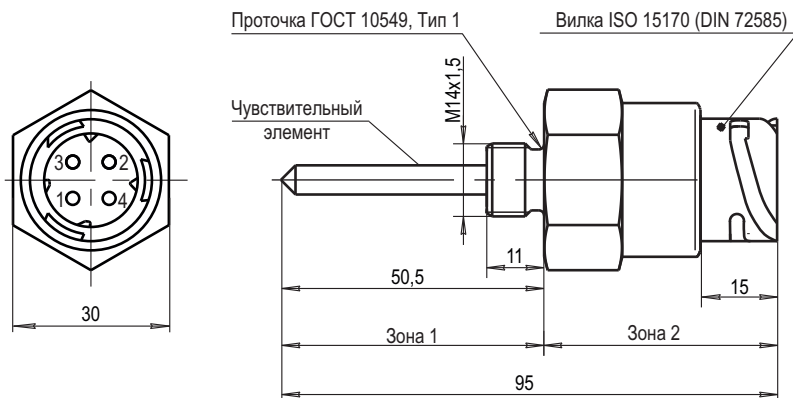
Представитель ОТК _____ МП

Схема подключения



Примечание: Состояние контакта (выхода) показано при отсутствии жидкости.
Диод VD1 устанавливать в случае индуктивной нагрузки (электромагнитное реле).
Параметры диода VD1: $I_{пр.} \geq 1A$; $U_{обр.} \geq 400B$ (напр. диод 1N4007).

Габаритный чертеж



НАУЧНО-ПРОИЗВОДСТВЕННАЯ КОМПАНИЯ **ТЕКО**

454018, г.Челябинск, ул. Кислицина д.100, тел./факс: (351) 796-01-18, 796-01-19

E-mail: teko@teko-com.ru

www.teko-com.ru

**Датчик
уровня емкостный
ВТИЮ.3221.1-001
(Охлаждающая жидкость)**

**Паспорт.
Руководство по эксплуатации
ВТИЮ.3221.1-001.000 ПС**

1. Назначение.

Датчик уровня емкостный предназначен для контроля жидкостей с относительной диэлектрической проницаемостью $\epsilon = 35...85$ (охлаждающая жидкость на основе моноэтиленгликоля, вода).

Датчик предназначен для использования в автомобильном транспорте.

2. Принцип действия.

Работа датчика основана на емкостном принципе действия. При погружении чувствительного элемента в контролируруемую среду происходит изменение емкости измерительного электрода. Это изменение емкости отслеживается схемой и при превышении определенного порога формируется соответствующий выходной сигнал электронного ключа датчика, который используется для коммутации электрических цепей и сигнализации.

3. Технические характеристики.

Крепежная резьба	M14x1,5
Контролируемая жидкость	Охлаждающая жидкость на основе моноэтиленгликоля, вода
Тип выхода	NPN Нормально замкнутый (NC)
Номинальное напряжение питания постоянного тока, В	12 / 24
Диапазон напряжений питания постоянного тока, Упит., В	9...32
Рабочий ток нагрузки, Iраб., не более, А	1
Заводская настройка уровня срабатывания на воду в заземленном металлическом резервуаре:	
- при горизонтальном размещении, мм	0 ± 2
- при вертикальном размещении чувств. элементом вниз, мм	18 ± 6
Гистерезис, не более, мм	3
Падение напряжения при Iраб., не более, В	0,5
Собственный ток потребления, не более, мА	10
Задержка срабатывания, с	5 ± 2
Защита от неправильного подключения питания	Есть
Защита от короткого замыкания нагрузки	Есть
Диапазон температур контролируемой жидкости (Зона 1):	
- рабочий, °С	-50...+110
- предельный, °С	-50...+125
Диапазон температур окружающей среды (Зона 2), °С	-50...+105
Коэффициент пульсаций питающего напряжения, не более, %	15
Степень защиты по ГОСТ 14254	
- со стороны чувствительного элемента	IP68
- остальное (с установленной ответной частью разъема)	IP67
Климатическое исполнение по ГОСТ 15150	УХЛ1
Давление рабочей жидкости, не более, МПа	1,0 (10 атм.)
Материал корпуса	ЛС-59-1
Рекомендуемый соединитель для подключения	CS 7019 (прямой) CS 7019.1 (угловой)
Масса, не более, кг	0,1

4. Дополнительная информация.

Момент затяжки, не более 25 Н•м

5. Комплектность поставки:

Датчик - 1 шт.

Паспорт (на каждые 30 датчиков в транспортной таре) - 1 шт.

6. Указание мер безопасности.

- Все подключения к датчику производить при отключенном напряжении питания.
- По способу защиты от поражения электрическим током датчики соответствуют классу III по ГОСТ Р 58698-2019.
- Датчики предназначены для работы во взрывобезопасной, не агрессивной, по отношению к материалам корпусных деталей датчика, среде.

7. Указания по установке и эксплуатации.

Закрепить датчик на объекте с учетом допустимых моментов затяжки.

Проверить маркировку выводов датчика и подключить в строгом соответствии со схемой подключения. Не допускаются перегрузки и короткие замыкания в нагрузку.

Внимание! Не допускается одновременное подключение «минус питания» к контакту 3 «Выход» и «плюс питания» к контакту 2 «-Упит.».

Рабочее положение датчика.

- Рекомендуемое положение датчика в пластиковом резервуаре: горизонтальное или наклонное чувствительным элементом вниз.
- Рекомендуемое положение датчика в металлическом резервуаре: горизонтальное, вертикальное или наклонное чувствительным элементом вниз.
- Для нормального функционирования датчика должна обеспечиваться электрическая связь между контролируемой средой и корпусом датчика. Корпус датчика через конденсатор соединен с цепью «-Упит.» (контакт 2).
Если датчик устанавливается вертикально чувствительным элементом вниз на неметаллический, например пластиковый, резервуар, возможны ложные срабатывания из-за отсутствия опорного потенциала между контролируемой средой и корпусом датчика.
При других монтажных положениях корпус датчика будет соприкасаться с контролируемой средой.
- Минимальное расстояние от чувствительного элемента датчика до стенок резервуара 7 мм.
- Режим работы S1 по ГОСТ Р 52230 (продолжительный номинальный режим работы).

8. Правила хранения и транспортирования.

8.1. Условия хранения в складских помещениях:

- Температура +5 °С...+35 °С
- Влажность, не более 85%

8.2. Условия транспортирования:

- Температура -50 °С...+50 °С
- Влажность до 98% (при +35 °С)
- Атмосферное давление 84,0...106,7 кПа

9. Гарантийные обязательства.

Гарантийный срок 24 месяца со дня ввода в эксплуатацию, но не более 36 месяцев со дня отгрузки потребителю при условии соблюдения правил транспортирования, хранения, монтажа, эксплуатации и отсутствии механических повреждений.

Изделия принимаются на рассмотрение по гарантии при наличии Рекламационного акта, этикетки и (или) паспорта.