

Датчик уровня емкостный
ВТИЮ.3187.1-03

ПАСПОРТ
ВТИЮ.3187.1-03.000 ПС

Линия отреза при поставке на экспорт

1. Основные сведения об изделии и технические данные

Датчик уровня емкостный (далее – датчик) предназначен для контроля предельного уровня жидкости в резервуарах и преобразования ее перемещения в электрическую команду.

Принцип действия:

Датчик имеет чувствительную поверхность, при погружении которой в контролируемую среду срабатывает пороговое устройство и формируется соответствующий выходной сигнал электронного ключа датчика, который используется для коммутации электрических цепей и сигнализации.

Технические данные

Присоединительная резьба	M27x1,5
Рабочая (контролируемая) жидкость	Вода, охлаждающая жидкость (тосол, антифриз)
Структура выхода	PNP (общий "минус")
Тип контакта	Переключающий
Номинальное напряжение питания постоянного тока, Уном.	24 В
Диапазон рабочих напряжений питания постоянного тока, Ураб.	(15...32) В
Рабочий ток (ток нагрузки), Iраб., не более	250 мА ($-50\text{ °C} \leq t_a \leq +75\text{ °C}$) 150 мА ($75\text{ °C} < t_a \leq +105\text{ °C}$) 50 мА ($105\text{ °C} < t_a \leq +125\text{ °C}$)
Номинальное расстояние переключения (на заземленную металлическую пластину 24x24 мм), Sном.	0,3 мм
Гистерезис (на заземленную металлическую пластину 24x24 мм), не более	0,5 мм
Уровень переключения на рабочую жидкость при горизонтальной установке, H _R	(0 ± 10) мм
Гистерезис на рабочую жидкость при горизонтальной установке, не более	20 мм

Линия отреза при поставке на экспорт

Продолжение таблицы

Время задержки после подачи напряжения питания (время готовности), не более	2,5 с
Время задержки срабатывания	(2,0±0,5) с
Падение напряжения при Ираб., не более	2,5 В
Диапазон рабочих температур, та	Минус 50 °С...+125 °С
Уровень пульсаций питающего напряжения, не более	67 %
Емкость нагрузки, не более	0,01 мкФ
Ток потребления, не более	15 мА
Остаточный ток нагрузки в состоянии «отключено», не более	1 мА
Наличие защиты от напряжения обратной полярности	Есть
Наличие защиты от перегрузки и короткого замыкания нагрузки	Есть
Наличие индикации срабатывания	Нет
Выходной разъем	Вилка 2РМДТ18Б4Ш5В1В (ГЕО.364.126 ТУ)
Степень защиты по ГОСТ 14254-2015: - со стороны подключения - со стороны чувствительной поверхности	IP67 IP68
Материал корпуса (покрытие)	Латунь ЛС59-1 (Н.9)
Материал чувствительной поверхности	Фторопласт-4
Давление со стороны чувствительной поверхности, не более	0,15 МПа (1,5 атм.)
Масса, не более	0,5 кг

2. Комплектность поставки

Датчик	1 шт.
Паспорт	1 шт.
Примечание: ответная часть соединителя для подключения (Розетка 2РМДТ18КУН4Г5В1В ГЕО.364.126 ТУ) включается в комплект поставки по отдельной заявке.	

Линия отреза при поставке на экспорт

ГАРАНТИИ ИЗГОТОВИТЕЛЯ (ПОСТАВЩИКА)

Гарантийный срок службы (эксплуатация и хранение) – 10 лет со дня отгрузки потребителю при условии соблюдения правил транспортировки, хранения, монтажа, эксплуатации и отсутствия механических повреждений.

Гарантийный срок хранения в упаковке предприятия-изготовителя с момента изготовления – 8 лет.

3. Ресурсы, сроки службы и хранения, гарантии изготовителя

Гарантийная наработка 10000 часов (без ограничения количества срабатываний).

Назначенный ресурс – 20000 часов.

Средняя наработка до отказа – 20000 часов.

Назначенный срок службы – 12 лет.

4. Консервация

Консервация датчиков производится в герметично запаянных полиэтиленовых мешках.

5. Сведения об упаковывании

Упаковка датчиков производится укладкой полиэтиленовых мешков с датчиками в транспортную тару (картонную коробку). На дно коробки, между слоями и сверху прокладываются поролоновые прокладки, свободные места могут заполняться бумагой. Внутри коробки с датчиками укладываются паспорт, сопроводительная документация.

6. Свидетельство о приемке

Датчик(и) ВТИЮ.3187.1-03 № _____

соответствует (ют) проекту ВТИЮ.3123.000 ТУ и признан(ы) годным(и) к эксплуатации.

Дата выпуска _____

Представитель ОТК _____ МП

7. Дополнительная информация

На корпусе датчика наносится маркировка:

- шифр изделия;
- заводской номер;
- тип рабочей среды: «ОЖ».

Содержание драгметаллов:

- Золото: нет
- Серебро: нет

Линия отреза при поставке на экспорт

Исполнительный директор
АО НПК ТЕКО

МП _____ Яцишин И.Е.
«_____» _____ 20__ г.

Документ, по которому ведется поставка
_____ 685 ВП МО РФ

МП _____ / _____ /
«_____» _____ 20__ г.

8. Указание мер безопасности

Все подключения к датчику производить при отключенном напряжении питания.

По способу защиты от поражения электрическим током датчики соответствуют классу III по ГОСТ Р 58698-2019.

Датчики предназначены для работы во взрывобезопасной среде, не содержащей агрессивных газов и паров в концентрациях, приводящих к коррозии металлов.

9. Монтаж и техническое обслуживание

Установку и электрический монтаж производить при отключенном напряжении питания.

Техническое обслуживание производить в соответствии с Руководством по эксплуатации на комплектующее изделие.

- Закрепить датчик на объекте с учетом допустимых моментов затяжки (40 Н·м). Рабочее положение любое. Рекомендуемое положение горизонтальное или вертикальное чувствительной поверхностью вниз. При установке датчика необходимо соблюдать минимальные размеры от чувствительной поверхности до окружающих объектов в соответствии с Рис.3. Для исключения взаимного влияния датчиков расстояние между ними должно быть не менее двух их наружных диаметров.
- При подключении соединителя к датчику резьбу разъема датчика смазывать смазкой ЦИАТИМ- 221.
- Проверить маркировку выводов датчика и подключить в строгом соответствии со схемой подключения (Рис.1). Не допускаются перегрузки и короткие замыкания в нагрузке.
- Датчик настроен на номинальный уровень переключения $H_R=(0\pm 5)$ мм (горизонтальная установка) при срабатывании на воду.
- Режим работы ПВ100 (непрерывный).

Линия отреза при поставке на экспорт

10. Правила хранения и транспортирования

10.1. Условия хранения в складских помещениях:

- температура +5 °С ... +35 °С
- влажность, не более 85 %

10.2. Условия транспортирования

- температура -50 °С ... +50 °С
- влажность до 98 % (при +35 °С)
- атмосферное давление 84,0...106,7 кПа

Датчики в заводской упаковке могут транспортироваться автомобильным, железнодорожным, водным и воздушным транспортом (в том числе самолетом без специальной герметизации грузовых отсеков на высотах до 17000 метров) без ограничения дальности перевозок, взлетов и посадок.

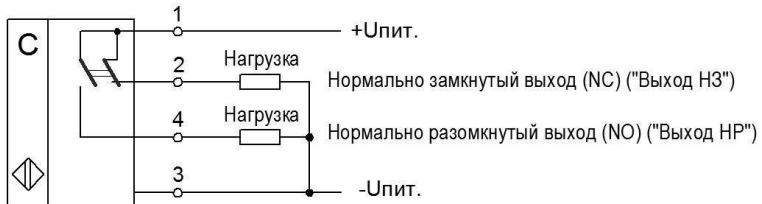


Рис.1 - Схема подключения

Вилка 2РМДТ18Б4Ш5В1В
Ориентация ключа
показана условно

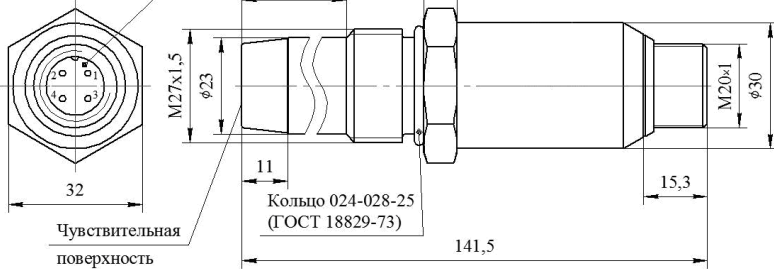


Рис.2 - Габаритный чертеж

Линия отреза при поставке на экспорт

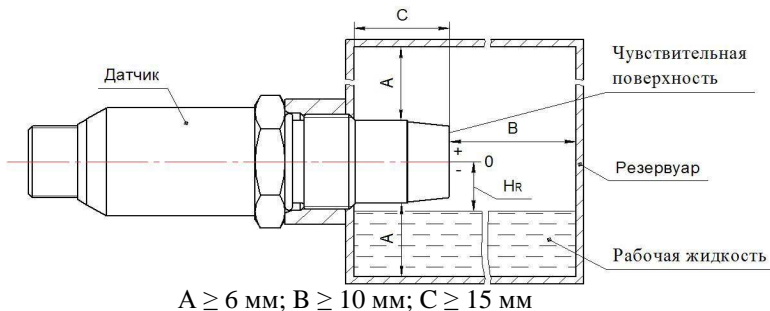


Рис. 3 - Минимальные расстояния от чувствительной поверхности до окружающих объектов

11. Движение изделия в эксплуатации

12. Ремонт и учет работы по бюллетеням и указаниям

Датчики относятся к неремонтопригодным изделиям. При любом несоответствии датчиков техническим требованиям датчики необходимо снять с эксплуатации.

13. Заметки по эксплуатации и хранению

 Линия отреза при поставке на экспорт