

Датчик уровня емкостный  
ВТИЮ.3187.1-01

ПАСПОРТ  
ВТИЮ.3187.1-01.000 ПС

---

Линия отреза при поставке на экспорт

## 1. Основные сведения об изделии и технические данные

Датчик уровня емкостный (далее – датчик) предназначен для контроля предельного уровня жидкости в резервуарах и преобразования ее перемещения в электрическую команду.

### Принцип действия:

Датчик имеет чувствительную поверхность, при погружении которой в контролируемую среду срабатывает пороговое устройство и формируется соответствующий выходной сигнал электронного ключа датчика, который используется для коммутации электрических цепей и сигнализации.

### Технические данные

Присоединительная резьба	M27x1,5
Рабочая (контролируемая) жидкость	Вода, охлаждающая жидкость (тосол, антифриз)
Структура выхода	PNP (общий "минус")
Тип контакта	Переключающий
Номинальное напряжение питания постоянного тока, $U_{ном}$ .	24 В
Диапазон рабочих напряжений питания постоянного тока, $U_{раб}$ .	(15...32) В
Рабочий ток (ток нагрузки), $I_{раб.}$ , не более	250 мА ( $-50\text{ }^{\circ}\text{C} \leq t_a \leq +75\text{ }^{\circ}\text{C}$ ) 150 мА ( $75\text{ }^{\circ}\text{C} < t_a \leq +105\text{ }^{\circ}\text{C}$ )
Номинальное расстояние переключения (на заземленную металлическую пластину 24x24 мм), $S_{ном}$ .	0,3 мм
Гистерезис (на заземленную металлическую пластину 24x24 мм), не более	0,5 мм
Уровень переключения на рабочую жидкость при горизонтальной установке, $H_R$	(0 ± 10) мм
Гистерезис на рабочую жидкость при горизонтальной установке, не более	20 мм

---

Линия отреза при поставке на экспорт

Продолжение таблицы

Время задержки после подачи напряжения питания (время готовности), не более	2,5 с
Время задержки срабатывания	(2,0±0,5) с
Падение напряжения при Ираб., не более	2,5 В
Диапазон рабочих температур, та	Минус 50 °С...+105 °С
Уровень пульсаций питающего напряжения, не более	67 %
Емкость нагрузки, не более	0,01 мкФ
Ток потребления, не более	15 мА
Остаточный ток нагрузки в состоянии «отключено», не более	1 мА
Наличие защиты от напряжения обратной полярности	Есть
Наличие защиты от перегрузки и короткого замыкания нагрузки	Есть
Наличие индикации срабатывания	Есть
Выходной разъем	Вилка 2РМДТ18Б4Ш5В1В (ГЕО.364.126 ТУ)
Степень защиты по ГОСТ 14254-2015: - со стороны подключения - со стороны чувствительной поверхности	IP67 IP68
Материал корпуса (покрытие)	Латунь ЛС59-1 (Н.9)
Материал чувствительной поверхности	Фторопласт-4
Давление со стороны чувствительной поверхности, не более	0,15 МПа (1,5 атм.)
Масса, не более	0,5 кг

## 2. Комплектность поставки

Датчик 1 шт.

Паспорт 1 шт.

Примечание: ответная часть соединителя для подключения (Розетка 2РМДТ18КУН4Г5В1В ГЕО.364.126 ТУ) включается в комплект поставки по отдельной заявке.

### Линия отреза при поставке на экспорт

#### ГАРАНТИИ ИЗГОТОВИТЕЛЯ (ПОСТАВЩИКА)

Гарантийный срок службы (эксплуатация и хранение) – 10 лет со дня отгрузки потребителю при условии соблюдения правил транспортировки, хранения, монтажа, эксплуатации и отсутствия механических повреждений.

Гарантийный срок хранения в упаковке предприятия-изготовителя с момента изготовления – 8 лет.

### 3. Ресурсы, сроки службы и хранения, гарантии изготовителя

Гарантийная наработка 10000 часов (без ограничения количества срабатываний).

Назначенный ресурс – 20000 часов.

Средняя наработка до отказа – 20000 часов.

Назначенный срок службы – 12 лет.

### 4. Консервация

Консервация датчиков производится в герметично запаянных полиэтиленовых мешках.

### 5. Сведения об упаковывании

Упаковка датчиков производится укладкой полиэтиленовых мешков с датчиками в транспортную тару (картонную коробку). На дно коробки, между слоями и сверху прокладываются поролоновые прокладки, свободные места могут заполняться бумагой. Внутри коробки с датчиками укладываются паспорт, сопроводительная документация.

### 6. Свидетельство о приемке

Датчик(и) ВТИЮ.3187.1-01 № \_\_\_\_\_

соответствует (ют) проекту ВТИЮ.3123.000 ТУ и признан(ы) годным(и) к эксплуатации.

Дата выпуска \_\_\_\_\_

Представитель ОТК \_\_\_\_\_МП

### 7. Дополнительная информация

На корпусе датчика наносится маркировка:

- шифр изделия;
- заводской номер;
- тип рабочей среды: «ОЖ».

Содержание драгметаллов:

- Золото: нет
- Серебро: нет

-----  
Линия отреза при поставке на экспорт

Исполнительный директор  
АО НПК ТЕКО

МП \_\_\_\_\_ Яцишин И.Е.  
«\_\_\_\_\_» \_\_\_\_\_ 20\_\_ г.

\_\_\_\_\_  
Документ, по которому ведется поставка  
\_\_\_\_\_ 685 ВП МО РФ

МП \_\_\_\_\_ / \_\_\_\_\_  
«\_\_\_\_\_» \_\_\_\_\_ 20\_\_ г.

## **8. Указание мер безопасности**

Все подключения к датчику производить при отключенном напряжении питания.

По способу защиты от поражения электрическим током датчики соответствуют классу III по ГОСТ Р 58698-2019.

Датчики предназначены для работы во взрывобезопасной среде, не содержащей агрессивных газов и паров в концентрациях, приводящих к коррозии металлов.

## **9. Монтаж и техническое обслуживание**

Установку и электрический монтаж производить при отключенном напряжении питания.

Техническое обслуживание производить в соответствии с Руководством по эксплуатации на комплектующее изделие.

- Закрепить датчик на объекте с учетом допустимых моментов затяжки (40 Н·м). Рабочее положение любое. Рекомендуемое положение горизонтальное или вертикальное чувствительной поверхностью вниз. При установке датчика необходимо соблюдать минимальные размеры от чувствительной поверхности до окружающих объектов в соответствии с Рис.3. Для исключения взаимного влияния датчиков расстояние между ними должно быть не менее двух их наружных диаметров.
- При подключении соединителя к датчику резьбу разъема датчика смазывать смазкой ЦИАТИМ- 221.
- Проверить маркировку выводов датчика и подключить в строгом соответствии со схемой подключения (Рис.1). Не допускаются перегрузки и короткие замыкания в нагрузке.
- Датчик настроен на номинальный уровень переключения  $H_R=(0\pm 5)$  мм (горизонтальная установка) при срабатывании на воду.
- Режим работы ПВ100 (непрерывный).

---

Линия отреза при поставке на экспорт

## 10. Правила хранения и транспортирования

### 10.1. Условия хранения в складских помещениях:

- температура +5 °С ... +35 °С
- влажность, не более 85 %

### 10.2. Условия транспортирования

- температура -50 °С ... +50 °С
- влажность до 98 % (при +35 °С)
- атмосферное давление 84,0...106,7 кПа

Датчики в заводской упаковке могут транспортироваться автомобильным, железнодорожным, водным и воздушным транспортом (в том числе самолетом без специальной герметизации грузовых отсеков на высотах до 17000 метров) без ограничения дальности перевозок, взлетов и посадок.



Рис.1 - Схема подключения

Вилка 2РМДТ18Б4Ш5В1В

Ориентация ключа показана условно

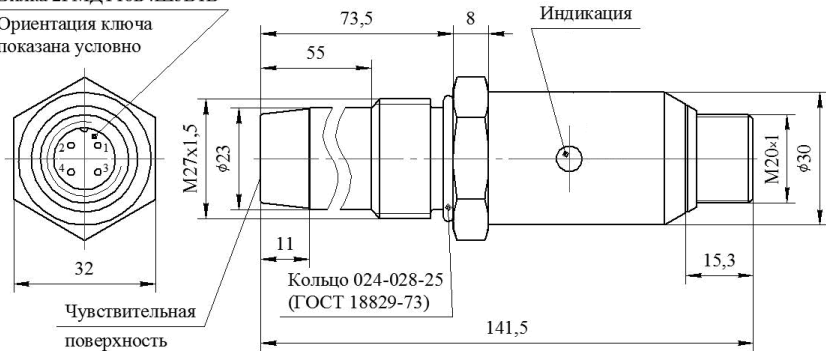
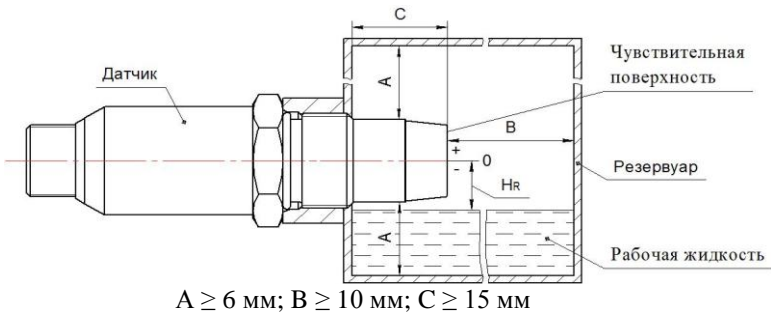


Рис.2 - Габаритный чертеж

Линия отреза при поставке на экспорт



**Рис. 3 - Минимальные расстояния от чувствительной поверхности до окружающих объектов**

### 11. Движение изделия в эксплуатации

---



---



---



---

### 12. Ремонт и учет работы по бюллетеням и указаниям

Датчики относятся к неремонтопригодным изделиям. При любом несоответствии датчиков техническим требованиям датчики необходимо снять с эксплуатации.

---



---



---



---

### 13. Заметки по эксплуатации и хранению

---



---



---



---

-----  
 Линия отреза при поставке на экспорт