

Российская Федерация
АО Научно-Производственная Компания "ТЕКО"
454018 г. Челябинск, ул. Кислицина, 100
тел./факс (351) 796-01-19, 796-01-18
E-mail: teko@teko-com.ru
Internet: www.teko-com.ru

Тахометр ТХ1 РЗЩ

Паспорт
Руководство по эксплуатации

ТХ1 РЗЩ.000 ПС

Редакция 5.0
Версия ПО 2.00

г. Челябинск
2016 г.

Содержание

НАЗНАЧЕНИЕ	3
1. ТЕХНИЧЕСКИЕ ХАРАКТЕРИСТИКИ	3
2. УСЛОВИЯ ЭКСПЛУАТАЦИИ	4
3. ВЫПОЛНЯЕМЫЕ ФУНКЦИИ.....	4
4. ЭЛЕМЕНТЫ УПРАВЛЕНИЯ И ИНДИКАЦИИ.....	5
5. УСТАНОВКА ТАХОМЕТРА НА ОБЪЕКТЕ ЭКСПЛУАТАЦИИ	5
6. ТРЕБОВАНИЯ К ОБЕСПЕЧЕНИЮ НАДЛЕЖАЩЕЙ ЭКСПЛУАТАЦИИ.....	6
7. ПОРЯДОК ВКЛЮЧЕНИЯ ТАХОМЕТРА	6
8. РЕЖИМЫ РАБОТЫ ТАХОМЕТРА.....	6
9. КОММУТАЦИЯ НАГРУЗКИ	10
10. КОМПЛЕКТНОСТЬ	10
11. ТРАНСПОРТИРОВАНИЕ И ХРАНЕНИЕ.....	10
12. ГАРАНТИИ ИЗГОТОВИТЕЛЯ	10
13. СВИДЕТЕЛЬСТВО О ПРИЕМКЕ	11
Приложение Б - Схемы подключения тахометра.....	12
Приложение В - Пароль тахометра по умолчанию.....	13
Приложение Г - Структура управления работой тахометра.	14
Приложение Д - Перечень программируемых параметров работы тахометра	15
Приложение Е - Ввод числовых значений.....	16
Приложение Ж - Редактирование параметров из фиксированного набора	16
Приложение З – Дополнительная информация.....	16

НАЗНАЧЕНИЕ

Тахометр¹ предназначен для определения и индикации частоты вращения. Широко применяется в системах автоматизации производства, в системах контроля параметров работы двигателей.

1. ТЕХНИЧЕСКИЕ ХАРАКТЕРИСТИКИ

Технические характеристики тахометра представлены в таблице 1.

Таблица 1 - Технические характеристики тахометра.

Технические характеристики	Значение
Напряжение питания, В	(24±10%) DC
Потребляемая мощность, Вт, не более	4
Встроенный источник питания (ВИП) ²	Есть
Номинальное напряжение ВИП, В	24
Макс. выходной ток ВИП, mA	100
Защита от КЗ с самовосстановлением ВИП	есть
Количество релейных выходов	1 (переключающий)
Напряжение на нагрузке, В, не более	240В AC; 60В DC
Ток нагрузки, А, не более	1А (cos φ =0,7)
Количество входов	2
Типы входных устройств для подключения	NPN, PNP, "сухой контакт".
Входное сопротивление, кОм, не менее	2
Гальваническая развязка по входу	есть
Электрическая прочность изоляции, В, не менее	1500
Длительность импульса на счётном входе, мс, не менее	0,25
Период следования импульсов на счётном входе, мс, не менее	0,4
Частота следования импульсов на счётном входе, Гц, не более	2500
Амплитуда напряжения лог. "1", В	10...30
Амплитуда напряжения лог "0", В	0...0,8
Нижний предел измерения, об/мин	6
Верхний предел измерения, об/мин	9999
Предел приведённой основной погрешности	
в интервале 6...1500, об/мин	0,4
в интервале до 1500...9999, об/мин	0,16
Формат индикации в режиме "СЧЁТ"	[об/мин],
Формат индикации в режиме "МОТОЧАСЫ"	[ч]
Индикация направления вращения	есть
Диапазон индикации в режиме "СЧЁТ", об/мин	0...9999
Диапазон индикации в режиме "МОТОЧАСЫ", ч	0...9999
Дискретность индикации в режиме "СЧЁТ"	
в интервале 6...1500 [об/мин],	1
в интервале до 1500...9999 ³ , [об/мин], не более	50

¹ Тахометр ТХ1-РЗЩ предназначен для решения задач автоматизации производства и не является средством измерения.

² Встроенный источник питания (ВИП) предназначен для питания внешних устройств.

³ При коэффициенте деления частоты вращения равном 1.

Технические характеристики	Значение
Дискретность индикации в режиме "МОТОЧАСЫ", ч.	1
"Коэффициент деления" частоты вращения	0,001-9999,999 (дискретность 0,001)
Программируемое выходное реле	Есть
Программирование входных портов	Есть
Определение направления вращения	Есть
Функция "Моточасы"	Есть
Ограничения доступа к настройкам	есть
Габаритные размеры, мм	96x48x100
Монтаж, габаритные размеры для крепления, мм	Щитовой, 91x42
Масса, кг, не более	0,4
Диапазон рабочих температур, °С.	минус 10...+45
Группа по климатическим воздействиям по ГОСТ 15150-69	УХЛ 3.1
Степень защиты по ГОСТ 14254-96	IP20

2. УСЛОВИЯ ЭКСПЛУАТАЦИИ

Тахометр соответствует исполнению УХЛ для категории размещения 3.1 по ГОСТ 15150-69.

Тахометр рекомендуется эксплуатировать при температуре окружающего воздуха от минус 10 до +45°С и относительной влажности 30...80%.

3. ВЫПОЛНЯЕМЫЕ ФУНКЦИИ

3.1. Определение частоты вращения объекта.

Определение частоты вращения осуществляется в диапазоне от 6 до 9999 [об/мин], путём подсчёта количества импульсов по входу "Счётный вход" в ед. времени [мин] и учёта "коэффициента деления".

Внимание: для корректного определения частоты вращения объекта необходимо установить "коэффициент деления" (см. п. 8.2.2.3 п. "trSF") равный количеству импульсов, поступающих на вход "Счётный" за один оборот объекта.

3.2. Индикация частоты вращения в диапазоне от 0 до 9999 [об/мин].

3.3. Функция "Моточасы".

Функция предназначена для подсчёта количества отработанного времени.

Индикация осуществляется в режиме "Моточасы" с дискретностью 1[ч].

Подсчёт количества моточасов происходит при более чем 6 об/мин, при этом в правом нижнем углу цифрового индикатора (ЦИ) периодически мигает десятичная точка.

При менее чем 6 об/мин подсчёт количества моточасов останавливается, при этом в правом нижнем углу ЦИ постоянно горит десятичная точка.

3.4. Определение и индикация направления вращения объекта.

Определение и индикация направления вращения объекта осуществляется в режиме "СЧЁТ":

- направление "Вперёд" - десятичная точка погашена во всех разрядах.
- направление "Назад" - десятичная точка постоянно движется справа налево.

3.5. Управление состоянием выходного реле.

Функция позволяет задать состояние выходного реле "Вкл"/"Выкл" в зависимости от определяемой частоты вращения. Параметры функции приведены в таблице 1 приложения Д, а также в таблице 2 (п. 9).

3.6. Функция управления доступом к изменению параметров работы устройства.

Функция позволяет определить тип доступа в режим "Редактирование":

- через ввод пароля.
- свободно.

3.7. Функция восстановления заводских настроек. Функция позволяет установить параметры работы прибора "по умолчанию" согласно таблице 1 приложения Д.

4. ЭЛЕМЕНТЫ УПРАВЛЕНИЯ И ИНДИКАЦИИ

4.1. Управление Тахометром осуществляется тремя кнопками, расположенными на передней панели прибора, см. Приложение Г.

4.1.1. Кнопка "**Ввод**" осуществляет:

- выбор пункта меню (переход в подменю).
- подтверждение ввода данных.

4.1.2. Кнопка "**Режим**" осуществляет:

- вход /выход из режим(а) "Редактирование",
- выход из пункта меню.
- изменение значений в разряде ЦИ.

4.1.3. Кнопка "**Уст**" осуществляет:

- перебор пунктов меню.
- перебор цифр и букв в разрядах ЦИ в режиме редактирования.
- смену режима "СЧЁТ" / "МОТОЧАСЫ".

4.2. Четырехразрядный семисегментный цифровой индикатор (ЦИ) предназначен для отображения количества оборотов в единицу времени [мин] и отображения кол-ва отработанных моточасов [ч].

4.3. Светодиодный индикатор "СЕТЬ" предназначен для индикации наличия напряжения питания.

4.4. Светодиодный индикатор "НАГРУЗКА" предназначен для индикации состояния реле "Вкл/Выкл".

5. УСТАНОВКА ТАХОМЕТРА НА ОБЪЕКТЕ ЭКСПЛУАТАЦИИ

5.1. Конструктивно Тахометр выполнен в пластмассовом корпусе щитового исполнения.

5.2. Габаритные, присоединительные размеры, разметка для крепления на объекте приведены в приложении А.

5.3. Используя входящие в комплект поставки элементы крепления, закрепить тахометр на объекте эксплуатации в соответствии с приложением А.

5.4. Схема подключения Тахометра приведена в приложении Б.

5.5. Все подключения к Тахометру производить при отключенном напряжении питания.

6. ТРЕБОВАНИЯ К ОБЕСПЕЧЕНИЮ НАДЛЕЖАЩЕЙ ЭКСПЛУАТАЦИИ.

6.1. Для предотвращения сбоев не допускается прокладывание сигнальных проводов от датчиков к тахометру вместе с силовыми цепями. Сигнальные провода должны прокладываться отдельно в заземленных металлических рукавах или металлических трубах.

6.2. Для предотвращения сбоев рекомендуется неиспользуемые входы устройства (клеммы №1 и №2, клеммы №3 и №4 соответственно), а также клеммные контакты №5 и №6 замкнуть накоротко перемычками.

7. ПОРЯДОК ВКЛЮЧЕНИЯ ТАХОМЕТРА

7.1. Подать напряжение питания.

7.2. После подачи напряжения питания светодиодный индикатор "СЕТЬ" светится, светодиодный индикатор "НАГРУЗКА" индицирует состояние выходного реле, согласно таблице 2 (п. 9). Тахометр находится в режиме "СЧЁТ". На ЦИ отображается текущее кол-во оборотов минуту.

8. РЕЖИМЫ РАБОТЫ ТАХОМЕТРА

8.1. Режим "СЧЁТ"

8.1.1. Режим "СЧЁТ"⁴ - основной режим работы Тахометра. В данном режиме осуществляется подсчёт и индикация:

- Количества оборотов за 1 минуту с учётом коэффициента деления⁵.
- Направления вращения⁶.
- Количества отработанного времени [ч] – функция "МОТОЧАСЫ".

Примечание:

Для определения частоты вращения объекта достаточно задействовать один вход прибора, предварительно сконфигурировав его как "Счётный" см. п. 8.2.2.1. Для обеспечения надёжного функционирования неиспользуемый свободный вход следует замкнуть накоротко перемычкой.

Для определения направления вращения необходимо задействовать оба входа прибора, предварительно сконфигурировав один как "Счётный", а второй как "Направление" см. п. 8.2.2.1. Причём для корректного определения направления вращения разность фаз между входными сигналами не должна превышать 120 градусов (заведомо меньше половины периода следования входного сигнала).

Смена индикации [ОБ/МИН] / [МОТОЧАСЫ] осуществляется по нажатию кн. "Уст"

⁴ По умолчанию после подачи напряжения питания тахометр находится в режиме "СЧЁТ".

⁵ Коэффициент деления задается в п. "InPT" / "trSF" и принимает значения от 0,001 до 9999,999.

⁶ Индикация направления вращения осуществляется при условии наличия сигнала на входе со статусом "Вход Направление" см п. 8.2.2 – "Конфигурация входов" и таблицу 1 приложения Д.

Для перехода в режим "СЧЁТ" из режима "Редактирование" необходимо выбрать пункт "Out" в "Основном меню"⁷ (режима "Редактирование") и нажать кнопку "Ввод", а затем "Режим".

Для корректного определения частоты вращения объекта необходимо установить "коэффициент деления" (см. п. 8.2.2.3.) равный количеству импульсов, поступающих на вход "Счётный", за один оборот объекта.

8.2. Режим "Редактирование" параметров работы

Режим предназначен для изменения параметров работы тахометра. Перечень программируемых параметров работы тахометра приведён в таблице 1 приложения Д. Навигация в режиме "Редактирование" осуществляется согласно Приложению Г.

Примечание:

Для перехода из режима "СЧЁТ" в режим "Редактирование" необходимо нажать и удерживать кнопку "РЕЖИМ" в течение 5 сек. На ЦИ отобразится "STOP", затем нажать кнопку "Ввод", отобразится п. 8.2.1 "rELE"⁸.

Для возврата в режим "СЧЁТ" из режима "Редактирование" необходимо нажать кнопку "Режим" 2 раза или выбрать п. "Out" в меню режима "Редактирование", нажать кнопку "Ввод" и затем "Режим".

Управление в режиме "Редактирование" осуществляется согласно блок-схеме управления режимом "Редактирования" Приложения Г.

Меню режима "Редактирование" включает в себя следующие пункты:

8.2.1. "rELE" - "Управление выходным реле".

В данном пункте осуществляется установка параметров работы выходного реле (ВР). Для перехода к установке параметров работы ВР необходимо нажать кнопку "Ввод", после чего, выводится состояние разрешения функционирования реле:

8.2.1.1. "On" - функция "Реле" - "Включена", "OFF" - "Выключена".

Для переключения "On"/"OFF" необходимо нажать кнопку "Уст".

Для перехода к установке параметров работы ВР необходимо нажать кнопку "Ввод" (только при "On").

Для выхода из данного раздела и перехода в меню режима "Редактирование" следует нажать кнопку "Режим".

8.2.1.2. Настройка параметров работы ВР:

8.2.1.3. Для выбора соответствующего пункта меню "tHLo", "tHHi", "HiSt", "AIAr" нажать кнопку "Уст" до появления соответствующего меню.

а) "tHLo" - установка нижнего порога срабатывания выходного реле. Нижний порог срабатывания выходного реле определяет (в том числе совместно с верхним) текущее состояние выходного реле при условии, что функция "rELE" включена согласно п. 8.2.1.1 и настроена по таблице 2 (п. 9). Для перехода к установке необходимо нажать кнопку "Ввод". Процедура ввода значений приведена в приложении Е.

⁷ меню режима "Редактирование" описано в п. 8.2 и таблице 1 приложения Д.

⁸ При условии, что доступ в режим "Редактирование" осуществляется без ввода пароля (см. п. 8.2.4 "Acs"), иначе на ЦИ отобразится поле ввода пароля вида "----" для доступа в режим "Редактирование" (см. приложение Е).

б) **"tHHi"** - установка верхнего порога срабатывания выходного реле. Верхний порог срабатывания выходного реле определяет (в том числе совместно с нижним) текущее состояние выходного реле при условии, что функция **"rELE"** включена согласно п. 8.2.1.1 и настроена по таблице 2 (п. 9). Для перехода к установке необходимо нажать кнопку **"Ввод"**. Процедура ввода значений приведена в приложении Е.

в) **"HiSt"** - установка величины гистерезиса для порогов срабатывания. Гистерезис порогов срабатывания определяет чувствительность срабатывания выходного реле, для справки смотри таблицу 2 (п. 9). Для перехода к установке необходимо нажать кнопку **"Ввод"**. Процедура ввода значений приведена в приложении Е.

г) **"AlAr"** - установка условия срабатывания выходного реле. Условие срабатывания выходного реле (BP) определяет алгоритм управления нагрузкой тахометра согласно таблице 2 (п. 9). Для перехода к установке необходимо нажать кнопку **"Ввод"**. На дисплее отобразится надпись **"Alr.x"**, где x – номер текущего условия срабатывания BP. Процедура ввода значений приведена в приложении Ж.

8.2.2. **"InPt"** - **"Конфигурация входов"**.

В данном пункте осуществляется: конфигурация входов тахометра, выбор направления вращения по умолчанию, установка "коэффициента деления" для прореживания подсчитываемых импульсов.

Для перехода к установке параметров работы необходимо нажать кнопку **"Ввод"**. На ЦИ отобразится текущее **"Cnt"**. Для циклического перебора пунктов необходимо нажать кнопку **"Уст"**, а для выбора – **"Ввод"**. Возврат на уровень **"InPt"** доступен по нажатию **"Режим"**.

8.2.2.1. **"Cnt"** - конфигурирование входов тахометра. В данном пункте производится конфигурация входов тахометра (выбирается номер счётного входа). Вход со статусом "Счётный" предназначен для определения частоты вращения объекта. Вход со статусом "Направление" является вспомогательным и служит для определения направления вращения объекта. После присвоения входу статуса "Счётный", статус "Направление" по умолчанию присваивается другому входу. Кнопкой **"Ввод"** войти в режим выбора. Процедура ввода значений приведена в приложении Ж.

8.2.2.2. **"SPn"** - выбор направления вращения. В данном пункте производится выбор направления вращения по умолчанию. Направление "Вперёд" (**"SPn.r"**) соответствует направлению движения объекта от датчика, подключенного к входу "Счётный", к датчику, подключённому к входу "Направление", по кратчайшей траектории следования. Направление "Назад" (**"SPn.L"**) соответствует движению объекта в противоположном направлении. Для перехода к установке параметров работы необходимо нажать кнопку **"Ввод"**. Процедура ввода значений приведена в приложении Ж.

8.2.2.3. **"trSF"** - установка коэффициента деления. Коэффициент деления предназначен для корректного определения количества оборотов в минуту и должен быть равным количеству импульсов поступающих на вход "Счётный" за один оборот объекта. Для входа в режим установки значения нажать кнопку **"Ввод"**. Далее установка по приложению Е.

8.2.3. **"rSEt"** - "Восстановление заводских установок".

Для входа в режим установки значения нажать кнопку **"Ввод"**. Выбор команды **"nO"** или **"YES"** (описание см. ниже) осуществляется нажатием кнопки **"Уст"**. Фиксация кнопкой **"Ввод"**. Подробно процедура ввода значений приведена в приложении Ж.

8.2.3.1. **"nO"** - команда "Отказ от восстановления заводских установок" и возврат на уровень **"rSEt"**.

8.2.3.2. **"YES"** - команда "Установить заводские установки" и возврат на уровень **"rSEt"**. Значение параметров работы "по умолчанию" приведены в таблице 1 приложения Д.

8.2.4. **"AcS"** - "Пароль"⁹ предназначен для выбора типа доступа в режим "Редактирование" параметров работы. Для входа в режим установки значения нажать кнопку **"Ввод"**. Процедура ввода значений приведена в приложении Ж. Пароль по умолчанию приведен в Приложении В.

8.2.4.1. **"On"** - доступ к режиму "Редактирование" осуществляется через ввод пароля.

8.2.4.2. **"Off"** - доступ к режиму "Редактирование" осуществляется свободно (без ввода пароля).

8.2.5. **"AcSP"** - "Ввод пароля" предназначен для ввода пароля (четырёхзначное число). Для перехода к установке необходимо нажать кнопку **"Ввод"**. Процедура ввода значений приведена в приложении Е.

8.2.6. **"Out"** - команда для выхода из режима "Редактирование" в режим "Счёт". После выбора данного пункта нажать кнопку **"Ввод"** и затем **"Режим"**. Тахометр перейдет в основной рабочий режим счёта.

Примечание:

а) Список значений параметров "Основного меню" Тахометра приведён в таблице 1 приложения Д.

б) Навигация в меню осуществляется с помощью кнопок управления согласно п. 5.1.

в) Для корректного определения направления вращения, датчики, подключённые к входу 1 и 2 тахометра, должны располагаться так, чтобы разность фаз между выходными сигналами не превышала 120 градусов.

г) Для обозначения текущего параметра работы Тахометра используется следующая индикация:

- "текущий параметр" - в правом нижнем углу ЦИ постоянно горит десятичная/разделительная точка.

- "параметр, отличающийся от текущего" - в правом нижнем углу ЦИ мигает (с периодом 1 сек.) десятичная/разделительная точка.

д) Для выхода из режима "Редактирование" в режим "СЧЁТ" необходимо выбрать п. **"Out"** "Основного меню" и нажать кнопку **"Ввод"** или **"Режим"** и затем **"Режим"**.

⁹ Для смены типа доступа в режим "Редактирование" требуется ввод пароля.

9. КОММУТАЦИЯ НАГРУЗКИ

Включение (выключение) нагрузки осуществляется при помощи выходного реле (ВР). Функция управления¹⁰ состоянием выходного реле описана в таблице 2. Если функции управления не активирована (установлено состояние "oFF" п. "rELE"), то выходное реле находится в состоянии "Выкл" независимо от текущего значения частоты вращения.

Параметры функции управления выходным реле задаются программно в разделе "AIAr" п. меню "rELE".

Таблица 2 - Функция управления состоянием выходного реле Тахометра

Условие срабатывания ВР	Состояние выходного реле, индикатор "Нагрузка".	
	Вкл	Выкл
1	Об/мин \geq НП	Об/мин $<$ (НП – Г)
2	Об/мин \leq НП	Об/мин $<$ (НП + Г)
3	НП \leq Об/мин \leq ВП	Об/мин $<$ (НП - Г) или Об/мин $>$ (ВП + Г)
4	Об/мин \leq НП или Об/мин \geq ВП	(НП + Г) $<$ Об/мин $<$ (ВП - Г)

НП - "Нижний порог срабатывания" (задаётся в разделе "tHLo" п. меню "rELE").

ВП- "Верхний порог срабатывания" (задаётся в разделе "tHHi" п. меню "rELE").

Г - "Гистерезис порогов срабатывания" [об/мин] (задаётся в разделе "HiSt" п. меню "rELE").

10. КОМПЛЕКТНОСТЬ

Тахометр	1 шт.
Комплект крепежных деталей	1 шт.
Паспорт и руководство по эксплуатации	1 шт.

11. ТРАНСПОРТИРОВАНИЕ И ХРАНЕНИЕ

11.1. Транспортирование тахометра осуществляется в упакованном виде всеми видами закрытых транспортных средств при температуре окружающей среды от минус 50 до +50° С и относительной влажности до 98% (при +35°С).

11.2. Тахометр следует хранить в отапливаемом помещении с температурой от +5 до +35 °С и влажности не более 85%.

12. ГАРАНТИИ ИЗГОТОВИТЕЛЯ

12.1. Предприятие-изготовитель гарантирует соответствие тахометра техническим требованиям при условии соблюдения потребителем условий эксплуатации, хранения, транспортирования и монтажа, изложенных в настоящем паспорте.

¹⁰ Для активации функции управления состоянием выходного реле необходимо выбрать в разделе "rELE" пункт "On" и нажать кнопку "ВВОД". Для деактивации функции управления состоянием выходного реле необходимо выбрать в разделе "rELE" пункт "oFF" и нажать кнопку "ВВОД".

12.2. Гарантийный срок эксплуатации счётчика – 12 месяцев с момента ввода в эксплуатацию, но не более 24 месяцев с момента его отгрузки потребителю.

12.3. Предприятие-изготовитель обязуется в течение гарантийного срока безвозмездно устранять выявленные дефекты, если они обусловлены производственными причинами. В случае нарушения потребителем правил эксплуатации, транспортирования, хранения, а также в случае нарушения пломб, претензии не принимаются.

12.4. Гарантийный ремонт производится по адресу: 454018, г. Челябинск, ул. Кислицина, 100, НПК "ТЕКО", тел. (351) 796-01-18.

13. СВИДЕТЕЛЬСТВО О ПРИЕМКЕ

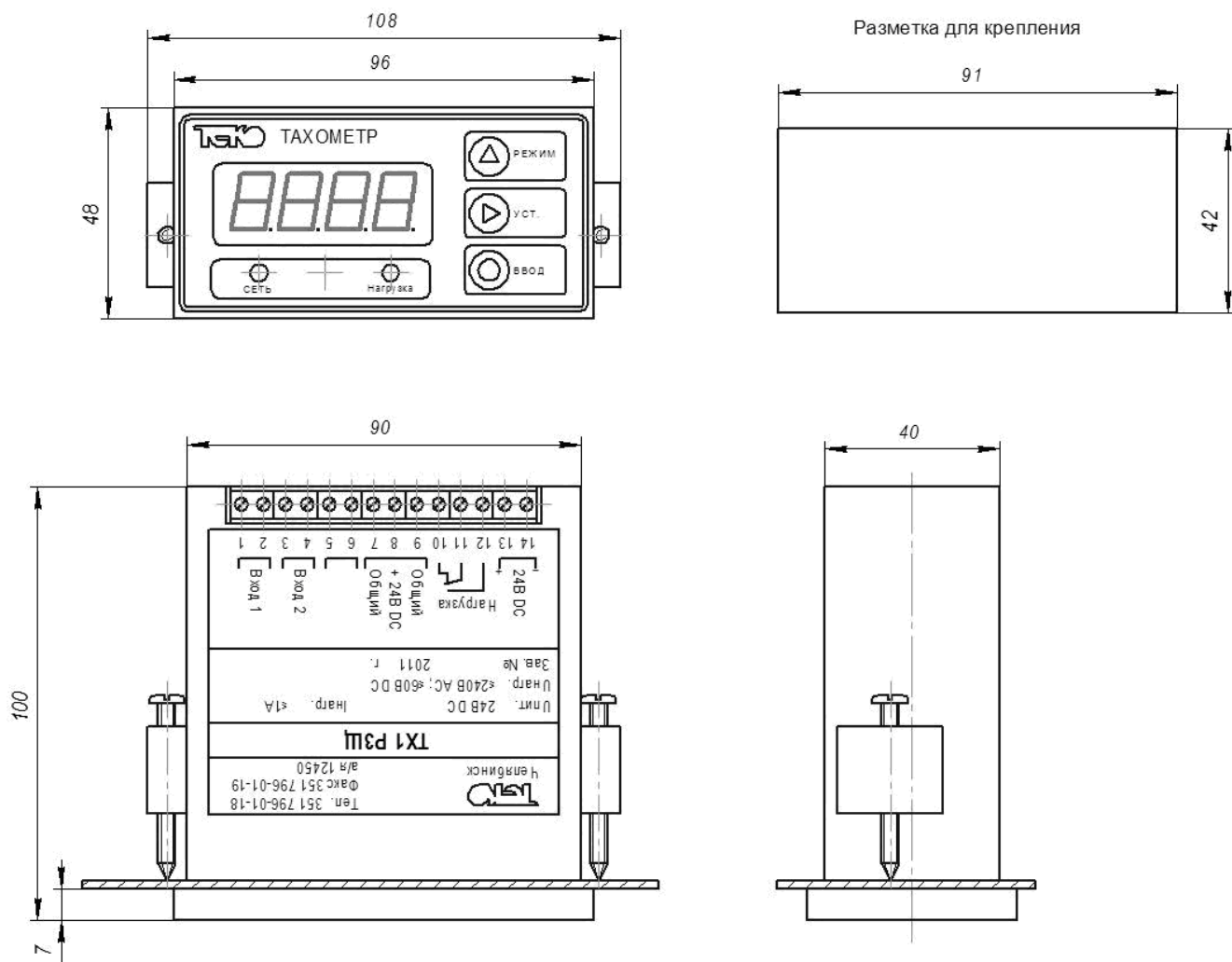
13.1. Тахометр заводской № _____ соответствует документации и признан годным к эксплуатации.

Дата выпуска _____

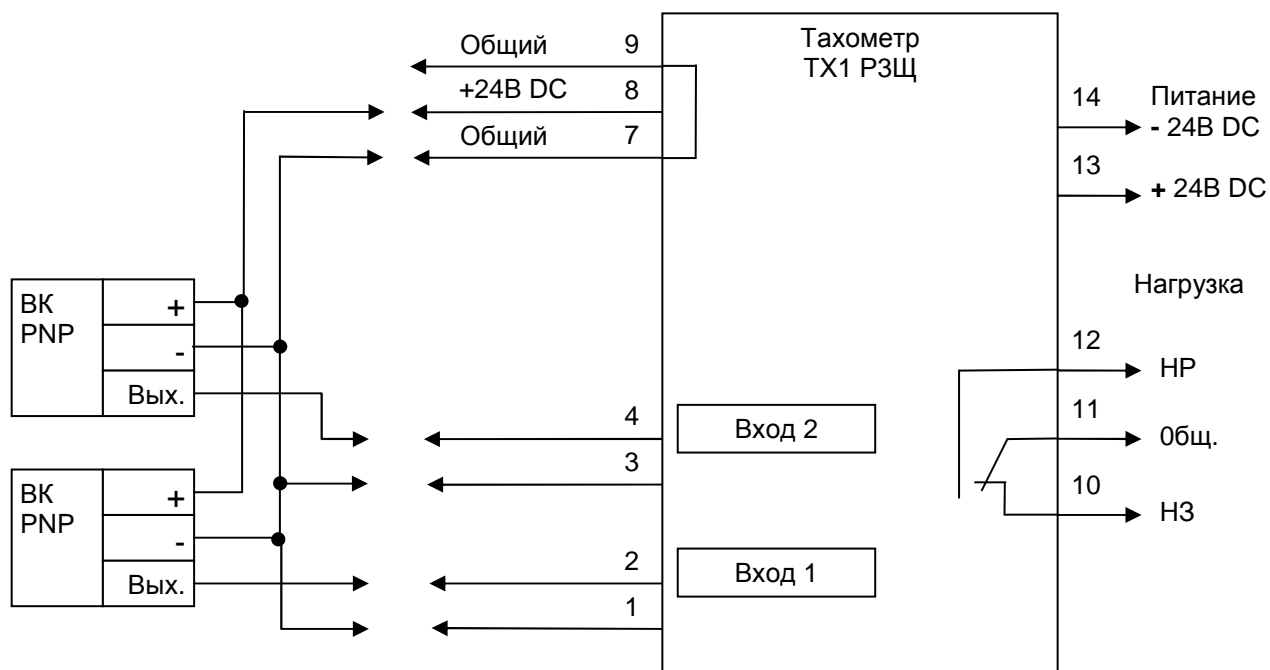
МП

Представитель ОТК _____

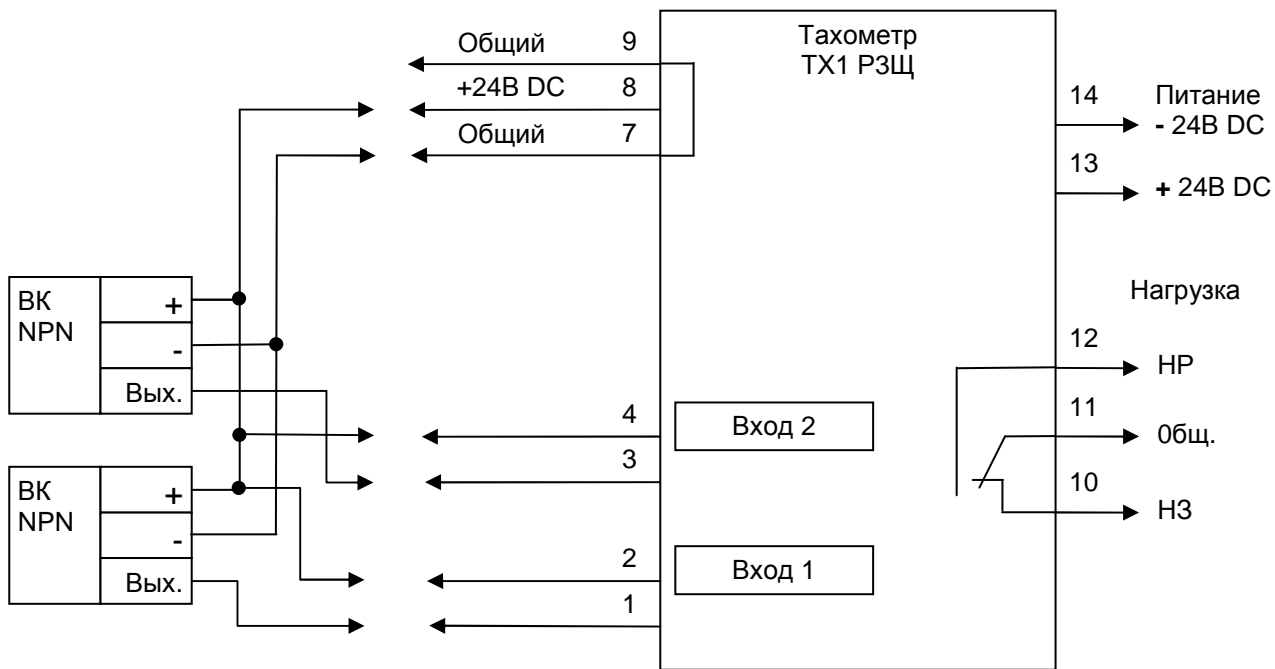
Приложение А - Габаритный чертеж.



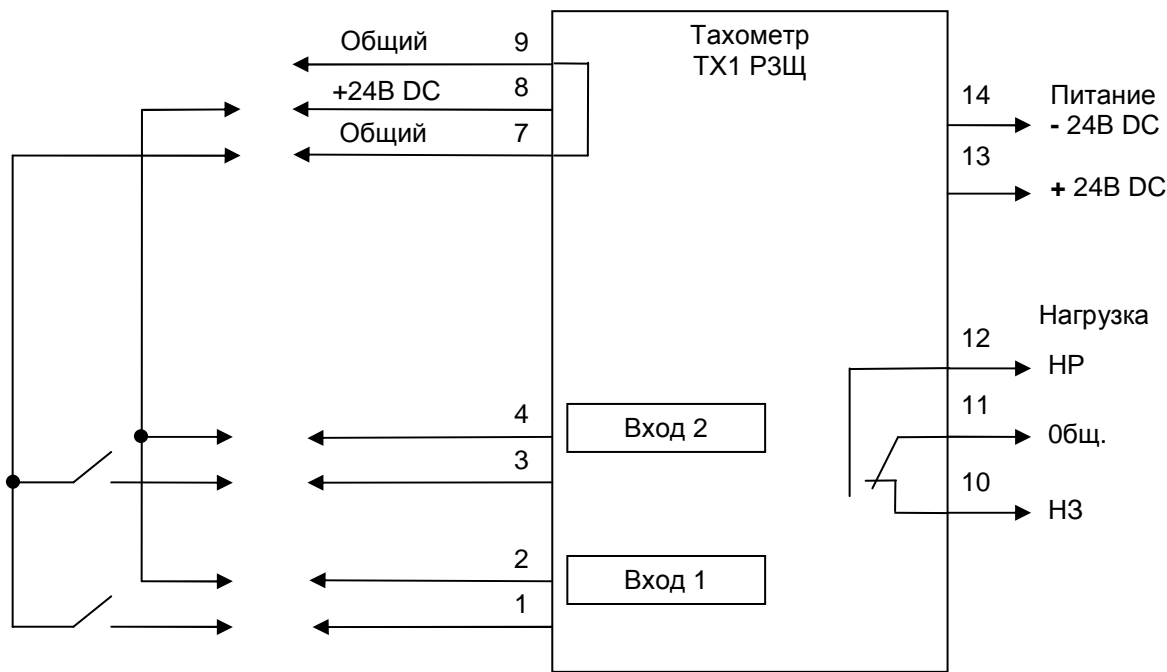
Приложение Б - Схемы подключения тахометра.



Подключение к тахометру PNP выключателей



Подключение к тахометру NPN выключателей



Подключение к тахометру "сухих" контактов

Приложение В - Пароль тахометра по умолчанию.

Режим	Пароль
Вход в режим "Редактирование"	7325

Приложение Г - Структура управления работой тахометра.

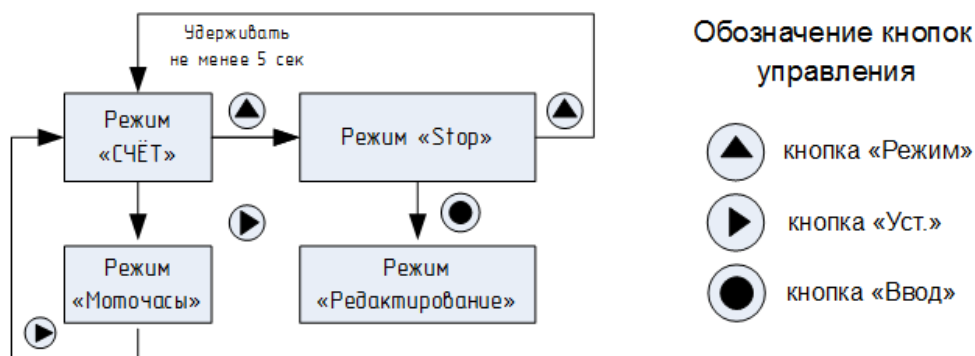


Рисунок Г.1 – Блок-схема работы тахометра.

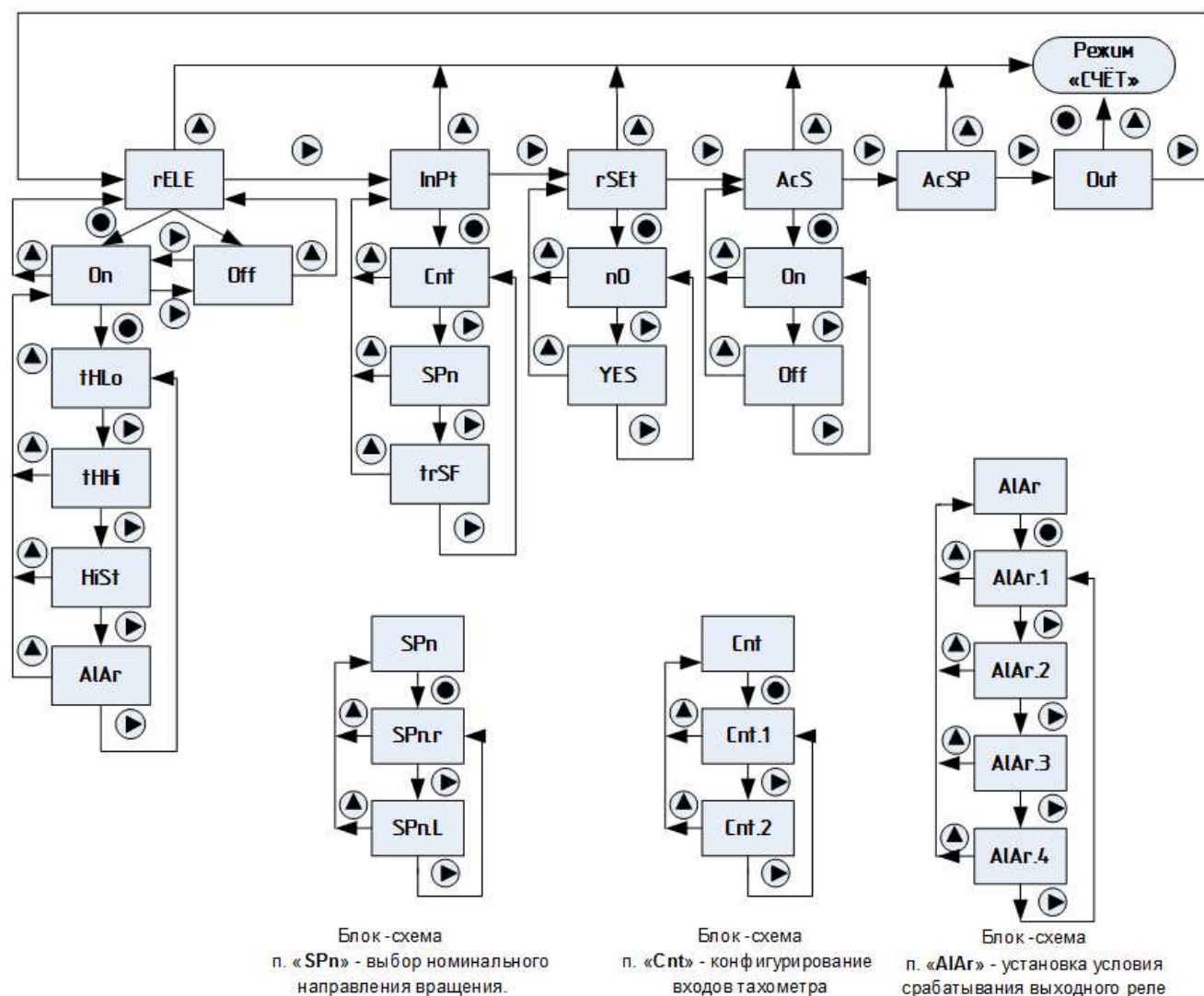


Рисунок Г.2 – Блок-схема режима «Редактирование».

Приложение Д - Перечень программируемых параметров работы тахометра

Таблица 1 - Перечень программируемых параметров работы тахометра.

Параметр		Допустимые значения	Заводская установка	Примечание
Обозначение	Название параметра			
rELE	Функция управления выходным реле	"On"	"On"	Функция управления выходным реле "Включена"
		"oFF"		Функция управления выходным реле "Выключена"
tHLo	"Нижний порог срабатывания ВР"	5...9999	5000	Нижний порог срабатывания выходного реле, [об/мин]
tHHi	"Верхний порог срабатывания ВР"	5...9999	5000	Верхний порог срабатывания выходного реле, [об/мин]
HiSt	"Гистерезис порогов срабатывания ВР"	1...2000	100	Гистерезис порогов срабатывания выходного реле, [об/мин]
AIAr	Условие срабатывания выходного реле	1	1	Условие срабатывания выходного реле см. согласно п. 10 таблице 1
		2		
		3		
		4		
InPt				Конфигурации входных портов Тахометра
Cnt	"Статус"	1	1	Вход 1 - "Счётный" вход", Вход 2- вход "Направление"
		2		Вход 2 - "Счётный" вход", Вход 1- вход "Направление"
SPn	"Направление"	r	r	Направление вращения "Вперёд"
		L		Направление вращения "Назад"
trSF	"Коэффициент деления"	0,001-9999,999	1	Значение коэффициента деления частоты вращения
rSEt	"Восстановление заводских установок"	"nO"	"nO"	Отказ от установки "заводских установок"
		"YES"		Установить "заводские установки"
AcS	Тип доступа к режиму "Редактирование"	"On"	"On"	Доступ в режим "Редактирование" через ввод пароля
		"oFF"	"oFF"	Доступ в режим "Редактирование" - свободный
AcSP	Ввод пароля	0000 – 9999	7325	Цифровой код пароля

Приложение Е - Ввод числовых значений

В момент входа в режим редактирования числовых значений (нажатия кнопки "**Ввод**" при индицировании названия параметра) на ЦИ выводится текущее значение (при входе в режим редактирования по паролю – "----"). При этом, миганьем выделяется редактируемый разряд (самый старший). Нажатие (короткое или продолжительное) кнопки "**Режим**" осуществляет циклический перебор содержимого выбранного разряда (от 0 до 9 и снова 0). Нажатие (короткое или продолжительное) кнопки "**Уст**" осуществляет циклический перебор редактируемых разрядов слева направо. Для "**trSF**" при переходе за границу правого (младшего) разряда осуществляется переключение целой и дробной частей с переходом в старший разряд выбранной части. Целая часть обозначается десятичной точкой в младшем разряде, дробная – в старшем. Для остальных числовых значений десятичная точка не отображается, а нажатие кнопки "**Уст**" в момент редактирования (миганья) младшего разряда выбирает для редактирования старший разряд. Фиксация набранного значения осуществляется кнопкой "ввод", после чего происходит возврат на уровень индикации названия параметра.

Приложение Ж - Редактирование параметров из фиксированного набора

В момент входа в режим редактирования указанных значений (нажатия кнопки "Ввод" при индицировании названия параметра) на ЦИ выводится текущее значение (для параметра "rSEt" всегда "nO"). Нажатие кнопки "Уст" (короткое или продолжительное) осуществляет циклический перебор вариантов редактируемого параметра. При этом, в правой части ЦИ непрерывно светится десятичная точка, если выводимое значение соответствует текущему, в противном случае точка мигает. Фиксация выбранного значения осуществляется кнопкой "Ввод". Возврат на уровень индикации названия параметра осуществляется нажатием кнопки "Режим".

Приложение З – Дополнительная информация

Вывод информации о версии ПО.

Одновременное нажатие кнопок "Режим" и "Ввод" в режиме "счёт" выводит на ЦИ номер версии встроенного ПО. Возврат к индикации счётного режима осуществляется либо по таймеру через 5 секунд, либо нажатием любой кнопки. В процессе индикации версии ПО функционирование тахометра не прерывается.

Сообщение о неисправности памяти программ.

При подаче питания на тахометр осуществляется проверка исправности памяти программ. При успешном результате продолжается штатное функционирование тахометра. При наличии ошибки на ЦИ выводится сообщение: "crc8", после чего работа тахометра останавливается.