

## 10. Свидетельство о приемке.

Датчик соответствует документации и признан годным к эксплуатации.

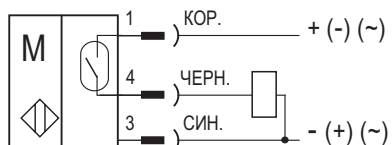
### Примечание:

Изготовитель оставляет за собой право внесения несущественных изменений конструкции не влияющих на эксплуатационные характеристики.

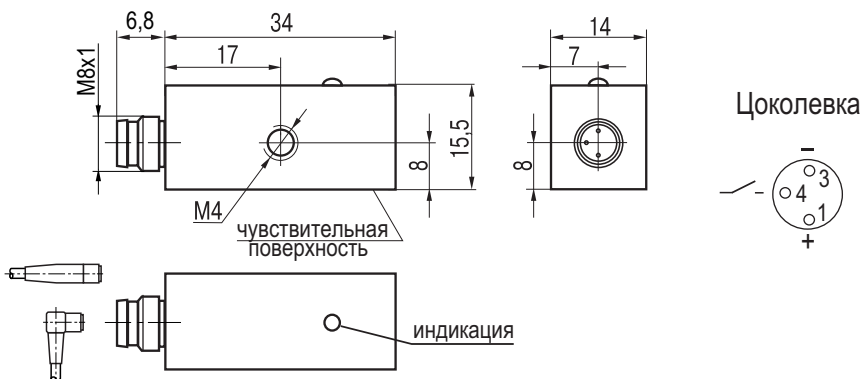
Дата выпуска \_\_\_\_\_

Представитель ОТК \_\_\_\_\_ МП

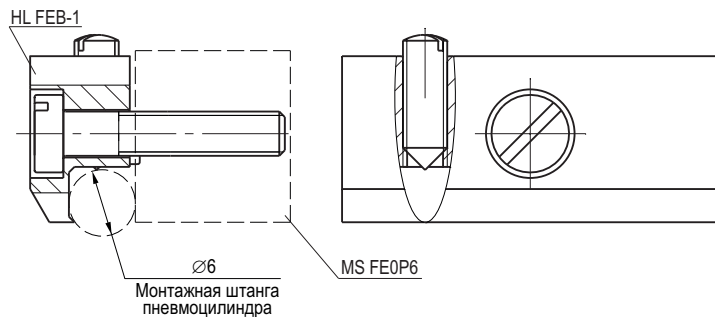
### Схема подключения нагрузки



### Габаритный чертеж



### Вариант установки



НАУЧНО-ПРОИЗВОДСТВЕННАЯ КОМПАНИЯ **ТЕКО**

454018, г.Челябинск, ул. Кислицина д.100, тел./факс: (351) 796-01-18, 796-01-19

E-mail: teko@teko-com.ru

www.teko-com.ru

## Выключатель магниточувствительный бесконтактный MS FE0CP6-41-LS401 (MS FEC0P6-LS401)

## Паспорт. Руководство по эксплуатации MS FE0CP6-41-LS401.000 ПС

2016г.

### 1. Назначение.

Выключатель магниточувствительный бесконтактный (датчик) предназначен для бесконтактного определения положения штока цилиндров с канавками для датчиков.

Датчики предназначены для работы во взрывобезопасной среде, не содержащей агрессивных газов и паров в концентрациях, приводящих к коррозии металлов.

Датчик является аналогом датчика SME0-1-S-LED-24 ("FESTO").

### 2. Принцип действия.

Датчик имеет в своем составе магнитоуправляемый контакт (геркон), который изменяет состояние контактов при внесении в зону чувствительности датчика постоянного магнита. Приближение магнитного поля (например, постоянного магнита на поршне цилиндра) приводит к появлению электрического сигнала.

Датчик может работать в комплекте с магнитной системой типа SM1, SM2 или SM3. Расстояние срабатывания датчика зависит от коэрцитивной силы магнитной магнитной системы.

### 3. Технические характеристики.

Формат, мм	34x15,5x14
Коммутируемое напряжение, Ураб.	5...30В AC/DC
Рабочий ток, Iраб.	1x10 <sup>-4</sup> ...0,5А
Максимальная мощность	10 Вт
Частота переключения, Fmax	100 Гц
Диапазон рабочих температур	-25 <sup>o</sup> C...+75 <sup>o</sup> C
Световая индикация	Есть
Материал корпуса	Полиамид
Рекомендуемый соединитель	CS S48, CS S49
Степень защиты по ГОСТ 14254-96	IP66
Тип контакта	Нормально разомкнутый

### 4. Содержание драгметаллов, мг.

Золото	0,3247
Серебро	0,0384
Палладий	-

### 5. Комплектность поставки:

Датчик - 1 шт.

Паспорт (на каждые 20 датчиков в транспортной таре) - 1 шт.

### 6. Указание мер безопасности.

- Все подключения к датчику производить при отключенном напряжении питания.
- По способу защиты от поражения электрическим током датчики соответствуют классу I по ГОСТ Р МЭК 536.

### 7. Указания по установке и эксплуатации.

- Закрепить датчик на объекте.
- Рабочее положение - любое.
- Проверить маркировку выводов датчика и подключить в строгом соответствии со схемой подключения. Не допускаются перегрузки и короткие замыкания в нагрузке.
- Режим работы ПВ100.
- Допускается прямое попадание на чувствительную поверхность смазочно-охлаждающих жидкостей и масел.

**Примечание:** крепление выключателей можно выполнять с помощью прижима HL FEB-1.

### 8. Правила хранения и транспортирования.

8.1. Условия хранения в складских помещениях:

- Температура +5<sup>o</sup>C...+35<sup>o</sup>C
- Влажность, не более 85%.

8.2. Условия транспортирования:

- Температура -50...+50<sup>o</sup>C.
- Влажность до 98% (при +35<sup>o</sup>C).
- Атмосферное давление 84,0...106,7 кПа.

### 9. Гарантийные обязательства.

Гарантийный срок 24 месяца со дня ввода в эксплуатацию, но не более 36 месяцев со дня отгрузки потребителю при условии соблюдения правил транспортировки, хранения, монтажа, эксплуатации.

**Изделия принимаются на рассмотрение по гарантии при наличии Рекламационного акта, этикетки и (или) паспорта.**