

НАУЧНО-ПРОИЗВОДСТВЕННАЯ КОМПАНИЯ «ТЕКО»

454018, г. Челябинск, ул. Кислицина, д.100.

Тел./факс: (351)796-01-18,796-01-19

E-mail: teko@teko-com.ru

www.teko-com.ru



Датчик заштыбовки

ДЗ-3010

ДЗ-3010-Т

Паспорт

Руководство по эксплуатации

ДЗ-3010.000 ПС

г. Челябинск

1. Назначение

Датчик заштыбовки ДЗ-3010(-Т) предназначен для контроля завала перегрузочных течек конвейеров при транспортировании угля и других материалов. Сферическая чувствительная поверхность препятствует скоплению и налипанию частиц материала. Датчик может быть использован в технологических процессах для контроля уровня и наличия сыпучих материалов (отсев, песок и т.д.).

Сертификат соответствия № ЕАЭС RU С-RU.AM03.B.00619/19 от 15.03.2019г.

2. Принцип действия.

Датчик устанавливается в местах возможных забивок, чувствительной поверхностью в сторону появления контролируемого материала. При приближении к чувствительной поверхности датчика контролируемого материала, срабатывает пороговое устройство и формируется соответствующий выходной сигнал электронного ключа датчика, который используется для коммутации электрических цепей.

3. Технические характеристики.

| | |
|--|--|
| Формат, мм | 80x80x55 |
| Номинальный зазор, Сном. | 25 мм |
| Рабочий зазор, Сраб. | 0...20 мм |
| Напряжение питания, Ураб. | 10...30 В DC |
| Рабочий ток, Iраб. | ≤ 250 мА |
| Падение напряжения при Iраб. | ≤ 2,5В |
| Частота переключения, Fмах | 25 Гц |
| Диапазон рабочих температур | |
| - для стандартных изделий ДЗ-3010 | -45 ⁰ С...+65 ⁰ С |
| - для работы в условиях высоких температур ДЗ-3010-Т | -15 ⁰ С...+105 ⁰ С |
| Комплексная защита | Есть |
| Световая индикация | Есть |
| Материал корпуса | Полиамид/Фторопласт |
| Присоединение | Кабель 4x0,25мм ² ; L=2м* |
| Степень защиты по ГОСТ 14254-2015 | IP67 |
| Коэффициент пульсаций питающего напряжения | ≤ 15% |

*- 2 м. – Стандартная длина кабеля. По заказу потребителя датчик может быть укомплектован кабелем другой длины.

4. Комплектность поставки:

| | |
|----------|---------|
| Датчик | - 1 шт. |
| Паспорт | - 1 шт. |
| Отвёртка | - 1 шт. |

5. Указание мер безопасности.

Все подключения к датчику производить при отключенном напряжении питания.
По способу защиты от поражения электрическим током датчики соответствуют классу I по ГОСТ IEC 64140-2012.

6. Указания по установке и эксплуатации.

Закрепить датчик на объекте.

Рабочее положение - любое.

Проверить маркировку выводов датчика и подключить в строгом соответствии со схемой подключения.

Не допускаются перегрузки и короткие замыкания в нагрузке.

Датчик настроен на номинальный зазор при срабатывании от металлической пластины. При использовании объекта воздействия из диэлектрических материалов рабочий зазор изменится и будет зависеть от диэлектрической проницаемости материала объекта воздействия. В случае необходимости подстроить чувствительность датчика на требуемый зазор необходимо выполнить следующее:

-Вывернуть винт-заглушку, закрывающий доступ к регулировке чувствительности.

-Установить мишень на расстоянии, необходимом для срабатывания датчика.

-Поворачивая винт регулировки чувствительности, добиться срабатывания датчика на нужном зазоре. Поворот винта по часовой стрелке повышает чувствительность, против часовой стрелки-снижает чувствительность.

-Для обеспечения герметичности, восстановить исходное состояние регулировочного винта (ввернуть винт-заглушку на прежнее место).

Примечание: винт регулировки чувствительности - многооборотный (25 оборотов).

Режим работы ПВ100.

Допускается прямое попадание на чувствительную поверхность смазочно-охлаждающих жидкостей и масел.

Для исключения взаимного влияния датчиков расстояние между ними должно быть не менее двух наружных диаметров чувствительной поверхности датчика.

7. Правила хранения и транспортирования.

7.1. Условия хранения в складских помещениях:

Температура $+5^{\circ}\text{C} \dots +35^{\circ}\text{C}$.
Влажность, не более 85%.

7.2. Условия транспортирования:

Температура $-50^{\circ}\text{C} \dots +50^{\circ}\text{C}$.
Влажность до 98% (при $+35^{\circ}\text{C}$).
Атмосферное давление 84,0...106,7 кПа.

8. Гарантийные обязательства.

Гарантийный срок 24 месяца со дня ввода в эксплуатацию, но не более 36 месяцев со дня отгрузки потребителю при условии соблюдения правил транспортирования, хранения, монтажа, эксплуатации и отсутствии механических повреждений..

Изделия принимаются на рассмотрение по гарантии при наличии рекламационного Акта, этикетки и (или) паспорта.

9. Свидетельство о приёмке.

Датчик соответствует техническим условиям ВТИЮ.3428.026-2016 ТУ и признан годным к эксплуатации.

Примечание:

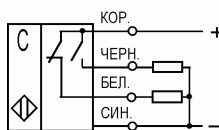
Изготовитель оставляет за собой право внесения несущественных изменений конструкции не влияющих на эксплуатационные характеристики.

Дата выпуска _____

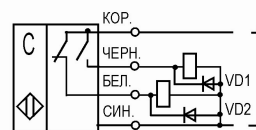
Представитель ОТК _____ МП

Схемы подключения

Схема подключения активной нагрузки

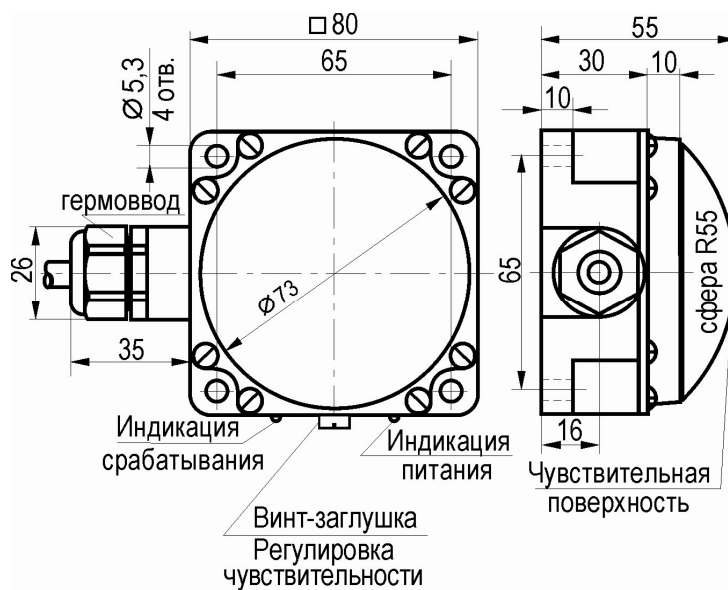


Схемы подключения индуктивной нагрузки



Параметры диодов VD1, VD2:
 $I_{пр.} \geq 1\text{A}$; $U_{обр.} \geq 400\text{В}$
(напр. диод 1N4007)

Габаритный чертеж



Датчик ДЗ-3010(-Т) (1) устанавливается в стенку течи (2) или бункера на высоту контролируемого уровня, чувствительной поверхностью (3) в сторону появления материала. Для исключения повреждений падающим материалом рекомендуется защитить датчик козырьком (4).

