

НАУЧНО-ПРОИЗВОДСТВЕННАЯ КОМПАНИЯ «ТЕКО»

454018, г. Челябинск, ул. Кислицина, д.100.

Тел./факс: (351)796-01-18,796-01-19

E-mail: teko@teko-com.ru

www.teko-com.ru

EAC

Датчик контроля схода ленты

ДКСЛ-7500

Паспорт

Руководство по эксплуатации

ДКСЛ-7500.000 ПС

2017 г.

Датчик контроля схода ленты

ДКСЛ-7500

1. Назначение.

Датчик контроля схода ленты предназначен для предупреждения и предотвращения бокового схода конвейерной ленты с роlikоопор. С помощью пары датчиков, установленных по обе стороны конвейера, производится мониторинг смещения ленты влево или вправо.

Сертификат соответствия № **ТС RU C-RU.ЭМ02.В.00700** от 26.02.2016г.

2. Принцип действия.

ДКСЛ-7500 представляет собой датчик контроля схода ленты роlikо-рычажного типа с нижним креплением. Напряжение питания не требуется. Приводится в действие смещением конвейерной ленты. Нормально замкнутый контакт срабатывает (размыкает цепь) при отклонении датчика на угол 30°.

3. Технические характеристики.

Габаритные размеры, мм	252×130×145;
Угол срабатывания	30°;
Количество коммутируемых цепей	1 (НЗ);
Коммутируемый ток:	до 1 А;
Коммутируемое напряжение:	до 250 В;
Коммутируемая мощность:	до 50 Вт;
Защита от короткого замыкания и перегрузки	нет;
Диапазон рабочих температур:	-45°С...+65°С;
Материал корпуса:	Д16Т;
Материал ролика:	Полиацеталь;
Материал кронштейна:	Сталь углеродистая;
Масса датчика:	1,3 кг;
Присоединение:	Кабель 2×0,34, длина 2 м.*;
Степень защиты по ГОСТ 14254-96	IP67.

* - При необходимости датчик может быть укомплектован кабелем другой длины.

4. Комплектность поставки:

Датчик	- 1 шт.
Паспорт	- 1 шт.

5. Указание мер безопасности.

- Датчик предназначен для работы во взрывобезопасной среде, не содержащей агрессивных газов и паров в концентрациях, приводящих к коррозии металлов.
- Датчик должен устанавливаться и эксплуатироваться в соответствии с «Правилами технической эксплуатации электроустановок потребителей» и «Правилами техники безопасности при эксплуатации электроустановок потребителей».
- Все подключения к датчику производить при отключенном напряжении.
- По способу защиты от поражения электрическим током датчик соответствует классу 0 по ГОСТ ИЕС 61140-2012.

6. Указания по установке и эксплуатации.

- Датчики ДКСЛ-7500 монтируются на ставе конвейера попарно с двух сторон от конвейерной ленты, на границе её допустимого положения.
- Рабочее положение датчика — любое.
- Каждый датчик должен быть установлен таким образом, чтобы упор (поз. 3, см. габаритный чертёж) был направлен в сторону конвейерной ленты.
- Подключить датчик в соответствии со схемой подключения.
- Не допускаются перегрузки и короткие замыкания в нагрузке.
- Режим работы ПВ 100.

7. Правила хранения и транспортирования.

7.1. Условия хранения в складских помещениях:

- | | |
|-----------------------|---------------|
| - Температура | +5°C...+35°C. |
| - Влажность, не более | 85%. |

7.2. Условия транспортирования:

- | | |
|------------------------|---------------------|
| - Температура | -50°C...+50°C. |
| - Влажность | до 98% (при +35°C). |
| - Атмосферное давление | 84,0...106,7 кПа. |

8. Гарантийные обязательства.

Гарантийный срок 24 месяца со дня ввода в эксплуатацию, но не более 36 месяцев со дня отгрузки потребителю при условии соблюдения правил транспортирования, хранения, монтажа, эксплуатации.

Изделия принимаются на рассмотрение по гарантии при наличии Рекламационного акта, этикетки и (или) паспорта.

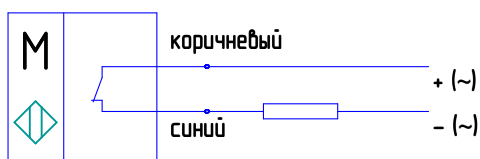
9. Свидетельство о приёмке.

Датчик соответствует техническим условиям ВТИЮ.3428.026-2016 ТУ и признан годным к эксплуатации.

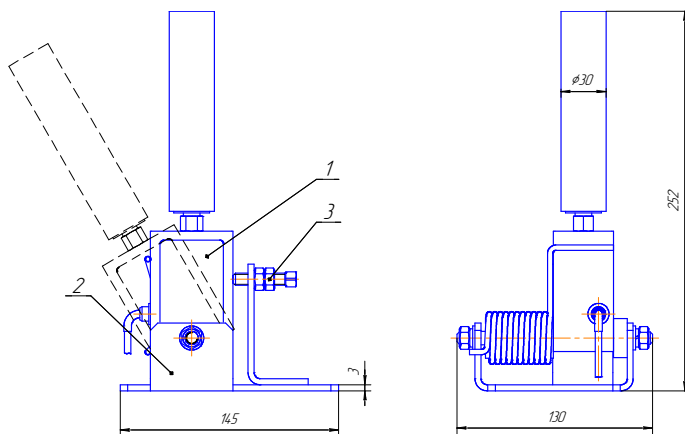
Дата выпуска _____

Представитель ОТК _____ МП

Схема подключения нагрузки



Габаритный чертеж.



- 1 - Датчик
- 2 - Кронштейн
- 3 - Упор

Координаты крепежных отверстий

