

9. Свидетельство о приемке.

Датчик соответствует техническим условиям ТУ 3428-003-12582438-2003 и признан годным к эксплуатации.

Примечание:

Изготовитель оставляет за собой право внесения несущественных изменений конструкции не влияющих на эксплуатационные характеристики.

Дата выпуска _____

Представитель ОТК _____ МП

Схема подключения активной нагрузки

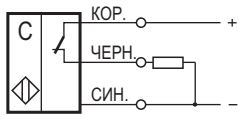
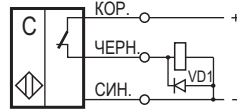
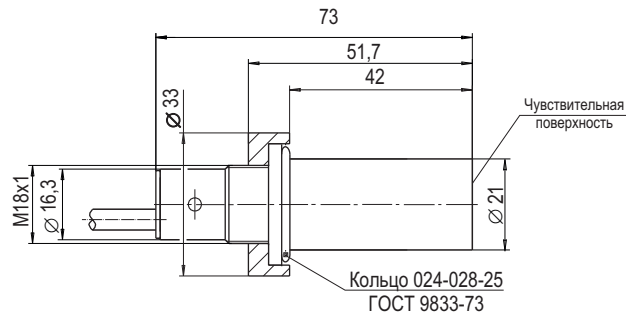


Схема подключения индуктивной нагрузки

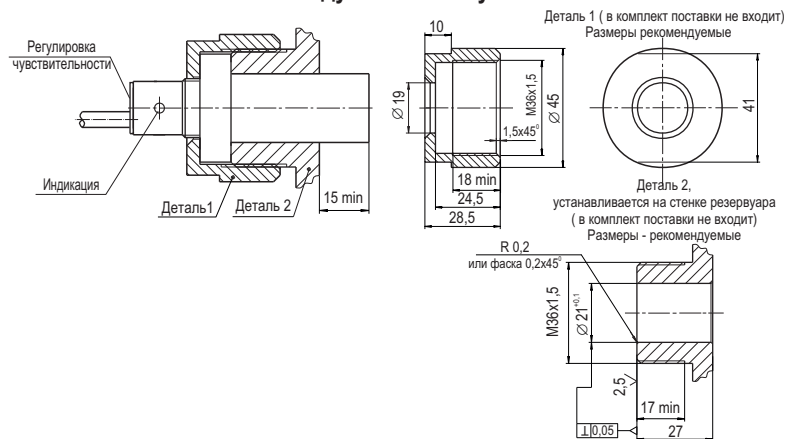


Параметры диода VD1:
Iпр. ≥ 1А; Uобр. ≥ 400В
(напр. диод 1N4007)

Габаритный чертёж



Рекомендуемая схема установки



НАУЧНО-ПРОИЗВОДСТВЕННАЯ КОМПАНИЯ **ТЕКО**

454018, г.Челябинск, ул. Кислицина д.100, тел./факс: (351) 796-01-18, 796-01-19

E-mail: teko@teko-com.ru

www.teko-com.ru

**Выключатель
емкостный бесконтактный
CSN E53A5-32P-10-LZ-C
(BE E53-32-P-10-400-ИНД-3В-НТ)**

**Паспорт.
Руководство по эксплуатации
CSN E53A5-32P-10-LZ-C.000 ПС**

2014г.

1. Назначение.

Выключатель емкостный бесконтактный (датчик) предназначен для бесконтактной коммутации исполнительных устройств в промышленных автоматизированных устройствах, линиях, станках и системах.

Датчик предназначен для работы во взрывобезопасной среде, не содержащей агрессивных газов и паров в концентрациях, приводящих к коррозии металлов.

2. Принцип действия.

Датчик имеет чувствительную поверхность, предназначенную для контроля положения металлических и диэлектрических объектов. При приближении к чувствительной поверхности датчика объекта из металла или диэлектрика срабатывает пороговое устройство и формируется соответствующий выходной сигнал электронного ключа датчика, который используется для коммутации электрических цепей и сигнализации.

3. Технические характеристики.

Формат, мм	Ø21x73
Способ установки в металл	Невстраиваемый
Номинальный зазор (на металл. пластину размером 30x30 мм)	10 мм
Рабочий зазор (на металл. пластину размером 30x30 мм)	0...8 мм
Тип контакта	Нормально замкнутый (NC)
Гистерезис	3...15%
Напряжение питания, Ураб.	10...30 В DC
Коэффициент пульсаций питающего напряжения	≤15%
Рабочий ток, Iраб.	≤400 мА
Падение напряжения при Iраб.	≤2,5В
Частота переключения, Fmax	50 Гц
Диапазон рабочих температур	-45°C...+65°C
Комплексная защита	Есть
Индикация срабатывания	Есть
Материал корпуса / чувствительной поверхности	Д16Т / Фторопласт
Присоединение	Кабель 3x0,34мм ² ; L=2м
Степень защиты по ГОСТ 14254-96	
со стороны чувствительной поверхности	IP68
остальное	IP65

4. Комплектность поставки:

Датчик - 1 шт.

Отвёртка (на партию до 10 шт.) - 1 шт.

Паспорт (на каждые 20 датчиков в транспортной таре) - 1 шт.

5. Указание мер безопасности.

- Все подключения к датчику производить при отключенном напряжении питания.
- По способу защиты от поражения электрическим током датчики соответствуют классу III по ГОСТ Р МЭК 536.

6. Указания по установке и эксплуатации.

- Закрепить датчик на объекте с учетом допустимых моментов затяжки гаек.
- Рабочее положение - любое.
- Проверить маркировку выводов датчика и подключить в строгом соответствии со схемой подключения. Не допускаются перегрузки и короткие замыкания в нагрузке.
- Датчик настроен на номинальный зазор при срабатывании от металлической пластины. При использовании объекта воздействия из диэлектрических материалов рабочий зазор изменится и будет зависеть от диэлектрической проницаемости материала объекта воздействия. В случае необходимости подстройки чувствительности датчика на требуемый зазор выполнить следующее:
 - Установить мишень на расстоянии, необходимом для срабатывания датчика.
 - Поворачивая винт регулировки чувствительности, добиться срабатывания датчика на нужном зазоре. Поворот винта по часовой стрелке повышает чувствительность, против часовой стрелки - снижает чувствительность.
- Режим работы ПВ100.
- Допускается прямое попадание на чувствительную поверхность смазочно-охлаждающих жидкостей и масел.
- Для исключения взаимного влияния датчиков расстояние между ними должно быть не менее двух наружных диаметров датчика.

7. Правила хранения и транспортирования.

7.1. Условия хранения в складских помещениях:

- Температура +5°C...+35°C
- Влажность, не более 85%.

7.2. Условия транспортирования:

- Температура -50...+50°C.
- Влажность до 98% (при +35°C).
- Атмосферное давление 84,0...106,7 кПа.

8. Гарантийные обязательства.

Гарантийный срок 24 месяца со дня ввода в эксплуатацию, но не более 36 месяцев со дня отгрузки потребителю при условии соблюдения правил транспортировки, хранения, монтажа, эксплуатации.

Изделия принимаются на рассмотрение по гарантии при наличии Рекламационного акта, этикетки и (или) паспорта.