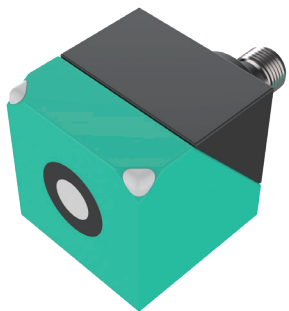


Ультразвуковой датчик серии US40-CC50

Руководство по эксплуатации  
0...5 В / 0...10 В / 4...20 мА



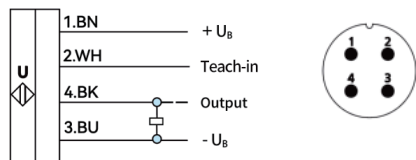
CE  
RoHs

teko-com.ru

Меры предосторожности

- Во избежание перегорания бесконтактного выключателя не подавайте на него напряжение, отличное от нормального рабочего напряжения.
- Во избежание повреждения электрических соединений бесконтактного датчика не тяните за провода.
- Не закрывайте поверхность зонда датчика, чтобы не нарушить его дальность обнаружения.
- Для обеспечения хорошей чувствительности датчика используйте прилагаемую монтажную гайку и избегайте использования других нестандартных зажимных устройств.
- При работе с датчиком следует избегать сильной механической вибрации, а в рабочей среде не должно быть сильных электромагнитных помех и быстрой циркуляции воздуха.
- Не разбирайте датчик без разрешения. Если датчик не работает должным образом, своевременно обратитесь в службу послепродажного обслуживания для решения проблемы. Компания не будет нести ответственность за все последствия, вызванные несанкционированной разборкой.

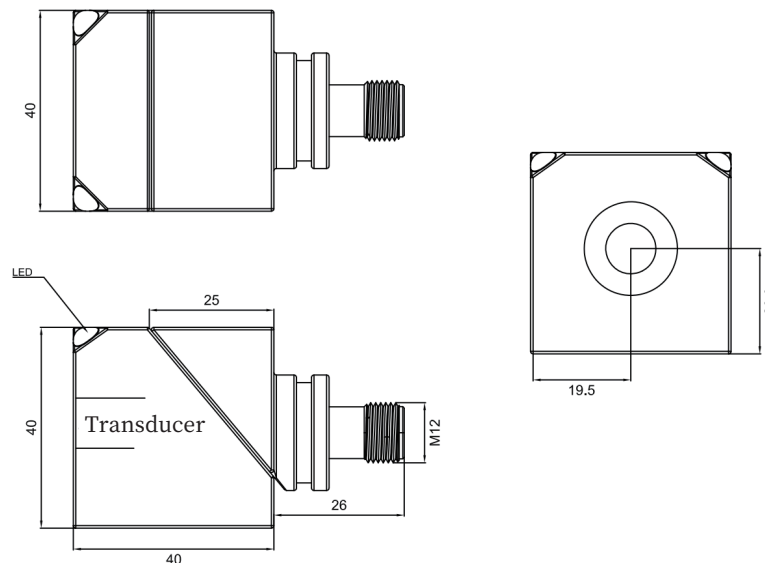
■ Схема подключения



■ Технические характеристики

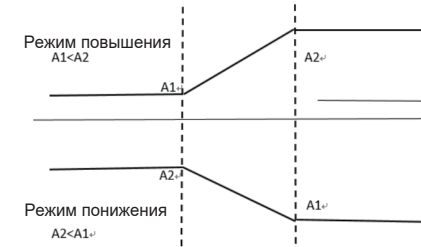
Модель	0...5 В	US40-CC50DU5-E2
	0...10 В	US40-CC50DU10-E2
	4...20 мА	US40-CC50DI-E2
Расстояние срабатывания	40...500 мм	
Слепая зона	0...40 мм	
Коэффициент разрешения	0,17 мм	
Точность повторения	± 0.15% полной величины	
Абсолютная точность	± 1% (компенсация температурного сдвига)	
Время отклика	50 мс	
Гистерезис переключателя	2 мм	
Частота переключения	20 Гц	
Задержка включения питания	< 500 мс	
Напряжение питания	20...30 В DC	
Потребляемый ток	≤25 мА	
Выходной сигнал	С функцией обучения	
Индикация	Успешное обучение: Желтый светодиод мигает; Сбой в обучении: Зеленый и желтый светодиоды мигают; Объект в диапазоне A1-A2: Горит желтый светодиод, зеленый светодиод горит постоянно, а желтый светодиод мигает	
Температура эксплуатации	-25°C...70°C (248-343K)	
Температура хранения	-40°C...85°C (233-358K)	
Возможности	Поддержка обновления и изменения типа выходного сигнала	
Материал	Пластик ABS	
Степень защиты	IP67	
Подключение	M12 разъём 4-pin	

■ Габаритные размеры



■ Настройка диапазона обнаружения

Заводская настройка: Режим подъема по умолчанию, A1=40 мм; A2=500 мм  
A1: Минимальная выходная мощность соответствует точке расстояния  
A2: Максимальная выходная мощность соответствует точке расстояния  
Рабочий режим: A1 и A2 могут обучаться индивидуально, а рабочий режим можно выбрать, установив положение точки A1 и точки A2. Существует 2 вида режимов работы, как показано ниже:



Сначала включается питание датчика.

Установите точку A2:

- 1) Поместите измеряемый объект в то место, где должно быть установлено расстояние.
- 2) Соедините белый провод (обучающий провод) и коричневый провод (положительный полюс) вместе. В течение этого периода, если цель обнаружена - мигает желтый индикатор. Подождите две-три секунды и отсоедините белый провод (сначала отсоедините обучающий провод, а затем отсоедините источник питания, в противном случае датчик может не обучиться), после чего настройка A2 будет успешной. Если в течение периода настройки цель не обнаружена, то мигает красный индикатор.

Установите точку A1:

- 1) Поместите измеряемый объект в то место, где должно быть установлено расстояние.
- 2) Подсоедините белый провод (обучающий провод) к синему проводу (отрицательный полюс) и повторите описанные выше действия.

Примечание: Для обеспечения максимальной точности и стабильности системы старайтесь не устанавливать точки A1 и A2 ближе 20 мм от слепой зоны. Режим обучения активен в течение 5 минут после включения питания (после 5 минут необходим перезапуск)

■ Установка

Поскольку ультразвуковые датчики являются направленными, необходимо обращать внимание на монтажное положение. Для получения более высокой относительной точности рекомендуется, чтобы монтажное положение было перпендикулярно измеряемому объекту.

■ Диаграмма направленности

