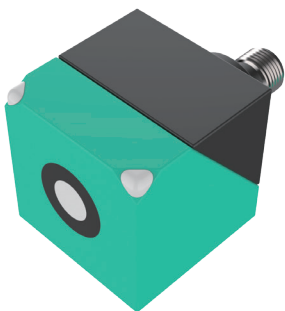


Ультразвуковой датчик серии US40-CC50

Руководство по эксплуатации
PNP / NPN



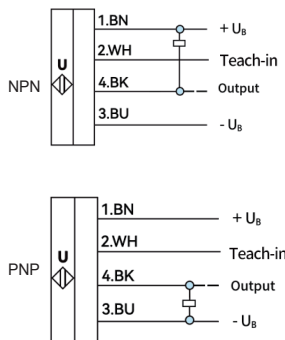
CE
RoHs

teko-com.ru

Меры предосторожности

- Во избежание перегорания бесконтактного выключателя не подавайте на него напряжение, отличное от нормального рабочего напряжения.
- Во избежание повреждения электрических соединений бесконтактного датчика не тяните за провода.
- Не закрывайте поверхность зонда датчика, чтобы не нарушить его дальность обнаружения.
- Для обеспечения хорошей чувствительности датчика используйте прилагаемую монтажную гайку и избегайте использования других нестандартных зажимных устройств.
- При работе с датчиком следует избегать сильной механической вибрации, а в рабочей среде не должно быть сильных электромагнитных помех и быстрой циркуляции воздуха.
- Не разбирайте датчик без разрешения. Если датчик не работает должным образом, своевременно обратитесь в службу послепродажного обслуживания для решения проблемы. Компания не будет нести ответственность за все последствия, вызванные несанкционированной разборкой.

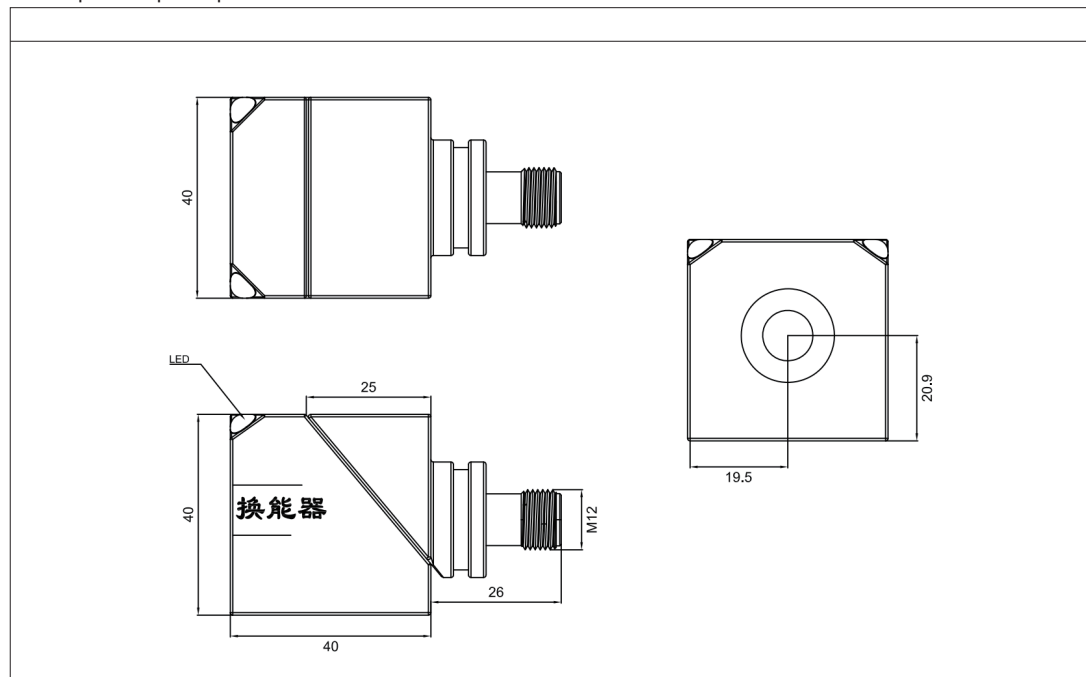
■ Схема подключения



■ Технические характеристики

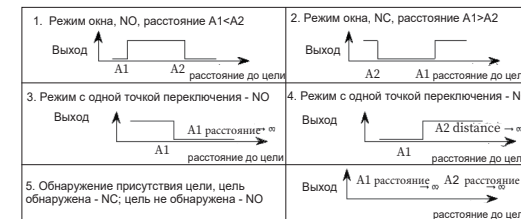
Модель	NPN	US40-CC50DNB-E2
	PNP	US40-CC50DPB-E2
Расстояние срабатывания	40...500 мм	
Слепая зона	0...40 мм	
Коэффициент разрешения	0,17 мм	
Точность повторения	± 0.15% полной величины	
Абсолютная точность	± 1% (компенсация температурного сдвига)	
Время отклика	50 мс	
Гистерезис переключателя	2 мм	
Частота переключения	20 Гц	
Задержка включения питания	< 500 мс	
Напряжение питания	20...30 В DC	
Потребляемый ток	≤ 25 mA	
Выходной сигнал	С функцией обучения	
Индикация	Успешное обучение: Желтый светодиод мигает; Сбой в обучении: Зеленый и желтый светодиоды мигают; Объект в диапазоне A1-A2: Горит желтый светодиод, зеленый светодиод горит постоянно, а желтый светодиод мигает (при переключении контактов)	
Сопrotивление нагрузке	U/ 1 кОм	
Защита цепи	Защита от переплюсовки, цифровая защита от перенапряжения	
Температура эксплуатации	-25°C...70°C (248-343K)	
Температура хранения	-40°C...85°C (233-358K)	
Возможности	Поддержка обновления и изменения типа выходного сигнала	
Материал	Пластик ABS	
Степень защиты	IP67	
Подключение	M12 разъем 4-pin	

■ Габаритные размеры



■ Настройка диапазона обнаружения

Заводская настройка: режим окна по умолчанию, NO, A1=40 мм; A2=500 мм
A1: расстояние до цели от ближнего до дальнего, через точку A1, переход из NO в NC.
A2: расстояние до цели от ближнего до дальнего, через точку A2, переход из NC в NO.
Режим работы: A1 и A2 могут обучаться индивидуально, а режим работы может быть выбран путем установки положения точек A1 и A2. Существует 5 режимов работы, приведенных ниже:



Примечание: расстояние A1 или A2 → ∞, при обучении цель не обнаруживается (горит красный индикатор).

Сначала включите питание датчика.

Настройка точки A2:

- 1) Поместите измеряемый объект на необходимом расстоянии.
- 2) Соедините вместе белый провод (провод обучения) и коричневый провод (положительный полюс). В этот период, если измеряемый объект определен, то желтый индикатор замигает. Подождите две-три секунды и уберите белый провод (сначала уберите провод обучения, а затем отключите питание, иначе обучение может не произойти), после чего настройка A2 будет успешной. Если в течение периода настройки цель не обнаружена, то красный индикатор будет мигать.

Настройка точки A1:

- 1) Поместите измеряемый объект на необходимом расстоянии.
- 2) Соедините белый провод (обучающий провод) с синим проводом (отрицательный полюс) и повторите описанные выше действия.

Примечание: Для обеспечения максимальной точности и стабильности системы старайтесь не устанавливать точки A1 и A2 ближе 20 мм от слепой зоны. Режим обучения активен в течение 5 минут после включения питания (после 5 минут необходим перезапуск)

■ Установка

Поскольку ультразвуковые датчики являются направленными, необходимо обращать внимание на монтажное положение. Для получения более высокой относительной точности рекомендуется, чтобы монтажное положение было перпендикулярно измеряемому объекту.

■ Диаграмма направленности

