

9. Свидетельство о приемке.

Датчик соответствует техническим характеристикам (п.3) и признан годным к эксплуатации.

Примечание:

Изготовитель оставляет за собой право внесения несущественных изменений конструкции не влияющих на эксплуатационные характеристики.

Дата выпуска _____

Представитель ОТК _____ МП

НАУЧНО-ПРОИЗВОДСТВЕННАЯ КОМПАНИЯ **ТЕКО**

454018, г.Челябинск, ул. Кислицина д.100, тел./факс: (351) 796-01-18, 796-01-19

E-mail: teko@teko-com.ru

www.teko-com.ru

Датчик - реле температуры ТТ ZG71P8-94U-09-P-C-0,9

Паспорт. Руководство по эксплуатации ТТ ZG71P8-94U-09-P-C-0,9.000 ПС

Габаритный чертёж

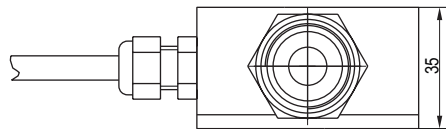
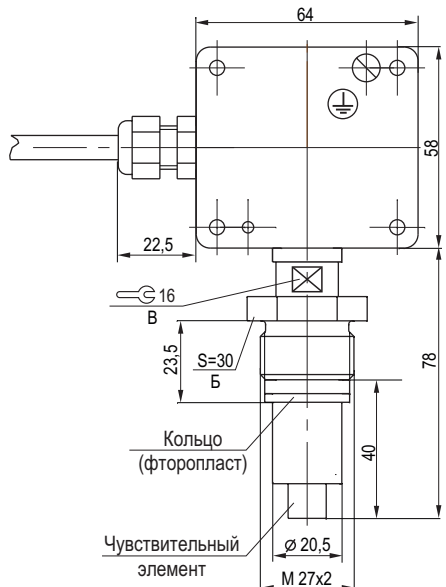
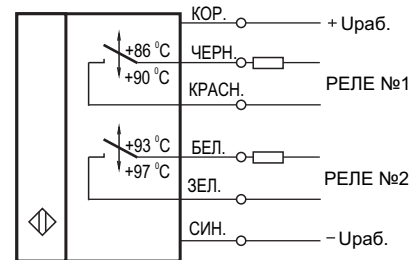


Схема подключения



2019г.

1. Назначение.

Датчик - реле температуры предназначен для управления системами поддержания температуры в жидких рабочих средах.

Датчик - реле температуры имеет в своем составе два независимых реле.

2. Принцип действия.

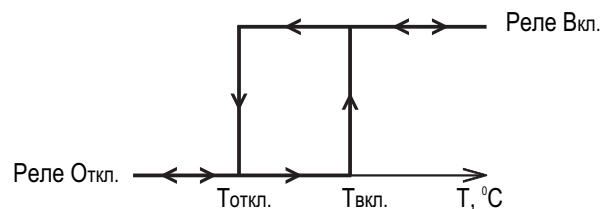
При повышении температуры контролируемой среды до 90°C подается управляющее напряжение на обмотку реле №1, при этом замыкаются контакты реле, подключенные к чёрному и красному проводам.

При снижении температуры контролируемой среды до 86°C размыкаются контакты реле №1, подключенные к чёрному и красному проводам.

При повышении температуры контролируемой среды до 97°C подается управляющее напряжение на обмотку реле №2, при этом замыкаются контакты реле, подключенные к белому и зелёному проводам.

При снижении температуры контролируемой среды до 93°C размыкаются контакты реле №2, подключенные к белому и зелёному проводам.

Диаграмма работы каждого реле.



3. Технические характеристики.

Формат, мм	64x136x35
Номиналы порогов включения-выключения:	
Реле №1 температура включения (Твкл.1)	+90°C
Реле №1 температура отключения (Тоткл.1)	+86°C
Реле №2 температура включения (Твкл.2)	+97°C
Реле №2 температура отключения (Тоткл.2)	+93°C
Точность порогов включения и выключения	±2 °C
Время термической реакции, не более	3 мин
Максимальное коммутируемое напряжение каждым реле:	
переменный ток	250 В AC 50 Гц
постоянный ток	60 В DC
Максимальный коммутируемый рабочий ток каждым реле:	
переменный ток	5 А AC
постоянный ток	3 А DC
Напряжение питания, Ураб.	18...30 В DC
Коэффициент пульсаций питающего напряжения	≤15%

Собственная потребляемая мощность, не более	3 Вт
Сопротивление изоляции в НКУ, не менее	10 МОм
Наличие защиты от переплюсовки	Есть
Диапазон рабочих температур:	
для непогружной части	-40°C...+65°C
для погружной части	-40°C...+110°C
Материал корпуса	Алюминиевый сплав
Материал погружной части	Tekamid 66
Материал головки погружной части	Сталь 12X18H10T
Присоединение	Кабель 6x0,5мм ² ; L=0,9 м
Степень защиты по ГОСТ 14254-2015	IP68
Момент затяжки штуцера Б, не более	40 Н•м

4. Комплектность поставки:

Датчик - 1 шт.

Паспорт (на каждые 20 датчиков в транспортной таре) - 1 шт.

5. Указание мер безопасности.

- Все подключения к датчику производить при отключенном напряжении питания.
- По способу защиты от поражения электрическим током датчики соответствуют классу I по ГОСТ IEC 61140-2012.
- Подключить заземление к корпусу датчика.
- Датчики предназначены для работы во взрывобезопасной среде, не содержащей агрессивных газов и паров в концентрациях, приводящих к коррозии металлов.

6. Указания по установке и эксплуатации.

- Закрепить датчик на объекте с учетом допустимых моментов затяжки штуцера Б. **Внимание!** При монтаже (демонтаже), для сохранения положения датчика, корпус изделия удерживать ключом за лыску В. **Не допускается при монтаже (демонтаже) прилагать усилия к корпусу электронного блока датчика.**
- Рабочее положение - любое.
- Проверить маркировку выводов датчика и подключить в строгом соответствии со схемой подключения. Не допускаются перегрузки и короткие замыкания в нагрузке.
- Подключить заземление к корпусу датчика.
- Режим работы ПВ100.

7. Правила хранения и транспортирования.

7.1. Условия хранения по группе Ж2 ГОСТ 15150.

7.2. Условия транспортирования по Ж1 ГОСТ 15150.

8. Гарантийные обязательства.

Гарантийный срок 24 месяца со дня ввода в эксплуатацию, но не более 36 месяцев со дня отгрузки потребителю при условии соблюдения правил транспортировки, хранения, монтажа, эксплуатации и отсутствии механических повреждений.

Изделия принимаются на рассмотрение по гарантии при наличии Рекламационного акта, этикетки и (или) паспорта.