



Датчик метки SPM серии

## Руководство по эксплуатации



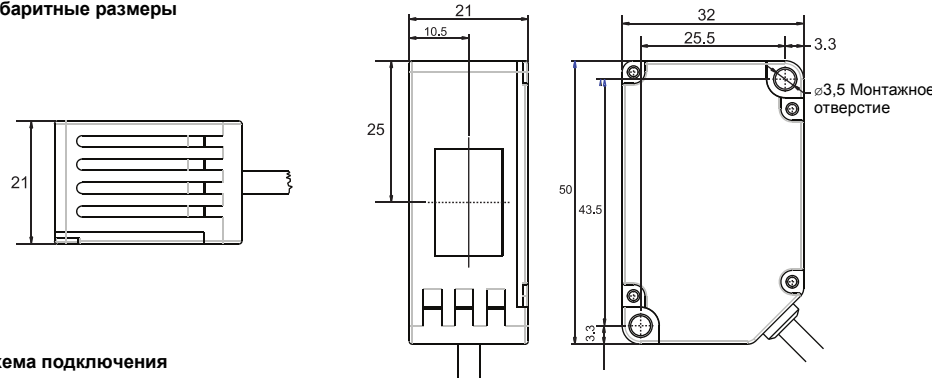
teko-com.ru  
Тел.: 8 (800) 333-70-75  
E-mail: sale@teko-com.ru

### ■ Технические характеристики

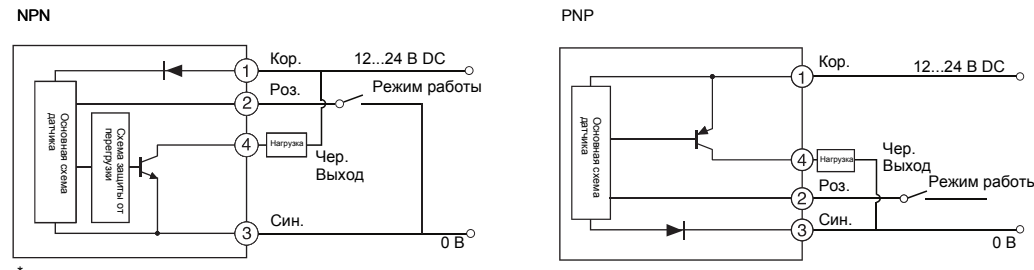
Тип	NPN	PNP
Модель	SPM-TNR-RGB	SPM-TPR-RGB
Расстояние срабатывания	18...28 мм	
Напряжение питания	24 В DC ± 10% Пульсации: <10%	
Источник света	Комбинированный светодиод: Красный / Зелёный / Синий (Длина волны: 640nm / 525nm / 470nm)	
Ток потребления	Мощность < 850 мВт (Напряжение питания 24 В, Ток потребления < 35 мА)	
Переключение режимов	Контроль наличия метки: Низкий (Вкл.) от 0 до 0,6 В DC; Ток утечки < 0,5 мА; Входное сопротивление около 10кОм; Контроль цвета: Высокий (Выкл.) от 12 до + В DC или открытый	Контроль наличия метки: Низкий (Выкл.) от 0 до 0,6 В DC или открытый; Контроль цвета: Высокий (Вкл.) от 12 до + В DC; Ток утечки < 3 мА; Входное сопротивление около 10кОм;
Тип выхода	NPN с откр. коллектором: Максимальный входной ток 50 мА; Приложенное напряжение ниже 30 В DC (между выходом и 0 В); Остаточное напряжение менее 1,5 В (при входном токе 50 мА)*	PNP с откр. коллектором: Максимальный входной ток 50 мА; Приложенное напряжение ниже 30 В DC (между выходом и + В); Остаточное напряжение менее 1,5 В (при входном токе 50 мА)*
Режим работы выхода	Розовый провод не подключен (Выкл.) - Контроль наличия метки; Розовый провод подключен (Вкл.) - Контроль цвета.	
Защита	Защита от короткого замыкания	
Время отклика	<0,2 мс	
Температура окр. среды	-10°C...+55°C (Без инея, Без конденсата)	
Влажность окр. среды	35...85%RH (Без конденсата)	
Материал	Корпус: PBT; Панель управления: PC; Кнопки управления: Силикагель; Линза: PC;	
Подключение	Кабель 2 м (0,2 кв. мм, 4х проводной)	
Масса	Около 104 гр	

\*Заданные условия измерения: температура окружающей среды +23°C

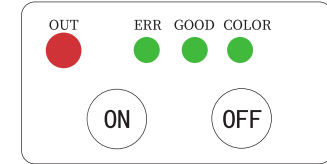
### ■ Габаритные размеры



### ■ Схема подключения



### ■ Настройка



1) Датчик метки имеет возможность работы в двух режимах: «обнаружение цвета» и «обнаружения цветной метки». Датчик информирует о текущем режиме с помощью индикатора «COLOR»: горит — режим обнаружения метки, не горит — режим обнаружения цвета. По умолчанию он работает в режиме обнаружения цвета. Для переключения в режим обнаружения метки необходимо коммутировать контакты «-Упит» и «Режим работы».

2) Обучение датчика на цвет метки производится в три этапа:

- Необходимо расположить метку перед датчиком и нажать кнопку «ON». Во время нажатия индикатор «COLOR» будет мигать
- Расположить перед датчиком подложку и нажать кнопку «OFF». Если процесс калибровки пройден, загорится индикатор «GOOD». При неудачной калибровке на 3 сек загорится индикатор «ERR». Процесс калибровки может проходить неудачно в случае, если метка и фон имеют слабый контраст.

### Настройка гистерезиса

Настройка гистерезиса. Удержанием кнопки «ON» в течении 5сек датчик переходит в режим настройки гистерезиса. Загораются три индикатора, показывающие текущий режим, и нажатием кнопки «OFF» осуществляет выбор малого, среднего и увеличенного гистерезиса.

Статус	Индикация	Описание
Малый гистерезис	○ ○ ●	Мигает только индикатор «COLOR»
Средний гистерезис	○ ● ●	Два индикатора «GOOD» и «COLOR» мигают одновременно
Увеличенный гистерезис	● ● ●	Три индикатора «ERR», «GOOD» и «COLOR» мигают одновременно

### Выход из режима настройки гистерезиса

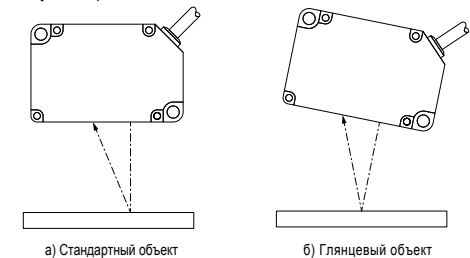
Для выхода из режима настройки гистерезиса удерживайте кнопку «ON» более 5 секунд до тех пор, пока три индикатора не погаснут.

### ■ Установка датчика

Датчик устанавливается непосредственно перед объектом. Оптическая ось датчика должна быть перпендикулярна поверхности объекта.

Для стабильной работы метка должна находиться на подложке контрастного (относительно метки) цвета. Рекомендуется избегать отклонений поверхности при работе со стандартными объектами.

Расположение объекта под углом (5...10°) допускается в случае если имеет высокую отражающую способность, имеет глянцевую или зеркальную поверхность.



### Меры предосторожности

- Допустимое отклонение напряжения питания датчика составляет 10% от номинального значения. Перед включением питания убедитесь, что напряжение питания находится в указанном диапазоне.
- Время от включения питания до готовности к нормальному функционированию датчика составляет 100 мс, убедитесь, что датчик используется через 100 мс после включения питания.
- При использовании разных источников питания для датчика и нагрузки сначала включите питание датчика.
- Когда датчик не используется, рекомендуется сначала отключить питание нагрузки, а затем отключить питание датчика.
- Не подвергайте датчик сильным внешним воздействиям (таким как удары молотком и т.п.) во время установки.
- Избегайте использования растворителей, спиртов или других органических растворителей.

### Указания по безопасной эксплуатации

- Не используйте в среде с легковоспламеняющимися, взрывоопасными или агрессивными газами.
- Не используйте в масляной или химической среде.
- Не используйте в условиях повышенной влажности.
- Не используйте под прямыми солнечными лучами.
- Не использовать в условиях окр. среды, превышающих номинальное значение.
- Не разбирайте, не ремонтируйте и не модифицируйте этот продукт без разрешения.

### Утилизация

- Утилизируйте датчик в соответствии с правилами утилизации промышленных отходов.