

Паспорт OR15

Технические характеристики

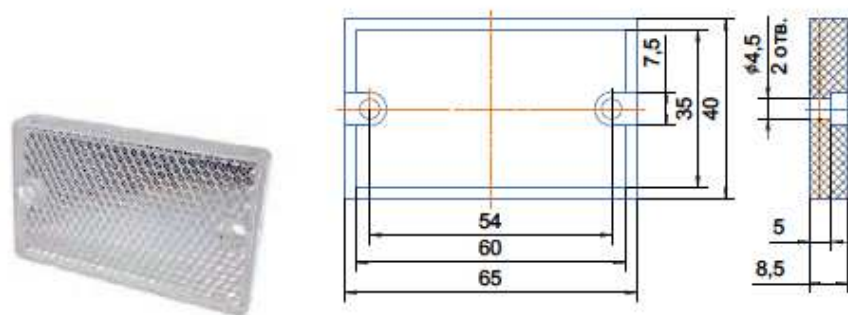
Габаритный размер, мм	65x40x8,5
Отражающая поверхность, мм	60x35
Материал	Пластик
Рабочая температура	≤70°C

Гарантийные обязательства.

Гарантийный срок 24 месяца со дня ввода в эксплуатацию, но не более 36 месяцев со дня отгрузки потребителю при условии соблюдения правил транспортировки, хранения, монтажа, эксплуатации.

Изделия принимаются на рассмотрение по гарантии при наличии Рекламационного акта, этикетки и (или) паспорта.

Габаритный чертеж



Дата выпуска _____

Представитель ОТК _____ МП

АО Научно-производственная компания "ТЕКО"
454018, г. Челябинск, ул. Кислицина д.100
Тел./факс (351) 796-01-18, 796-01-19
E-mail: teko@teko-com.ru,
Internet: www.teko-com.ru

Паспорт OR15

Технические характеристики

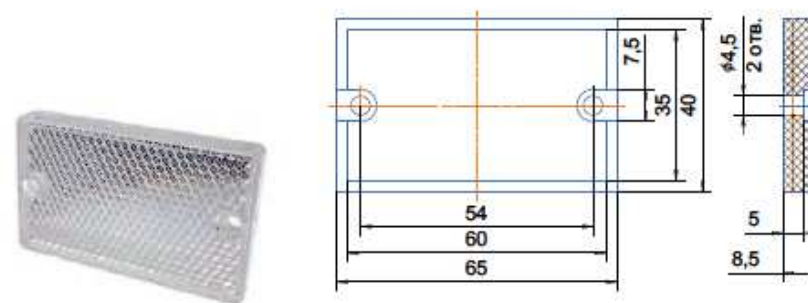
Габаритный размер, мм	65x40x8,5
Отражающая поверхность, мм	60x35
Материал	Пластик
Рабочая температура	≤70°C

Гарантийные обязательства.

Гарантийный срок 24 месяца со дня ввода в эксплуатацию, но не более 36 месяцев со дня отгрузки потребителю при условии соблюдения правил транспортировки, хранения, монтажа, эксплуатации.

Изделия принимаются на рассмотрение по гарантии при наличии Рекламационного акта, этикетки и (или) паспорта.

Габаритный чертеж



Дата выпуска _____

Представитель ОТК _____ МП

АО Научно-производственная компания "ТЕКО"
454018, г. Челябинск, ул. Кислицина д.100
Тел./факс (351) 796-01-18, 796-01-19
E-mail: teko@teko-com.ru,
Internet: www.teko-com.ru