

Паспорт OR10

Технические характеристики

Габаритный размер, мм	∅ 81x8
Отражающая поверхность, мм	∅ 73
Материал	Пластик
Рабочая температура	≤70°C

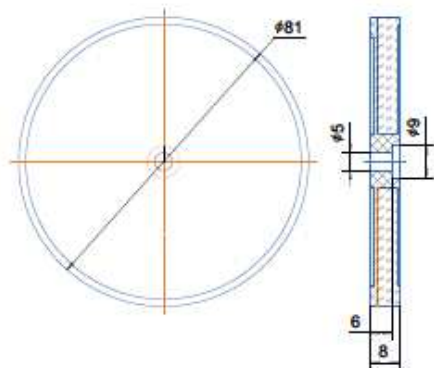
Гарантийные обязательства.

Гарантийный срок 24 месяца со дня ввода в эксплуатацию, но не более 36 месяцев со дня отгрузки потребителю при условии соблюдения правил транспортировки, хранения, монтажа, эксплуатации.

Изделия принимаются на рассмотрение по гарантии при наличии

Рекламационного акта, этикетки и (или) паспорта.

Габаритный чертеж



Дата выпуска _____

Представитель ОТК _____ МП

Паспорт OR10

Технические характеристики

Габаритный размер, мм	∅ 81x8
Отражающая поверхность, мм	∅ 73
Материал	Пластик
Рабочая температура	≤70°C

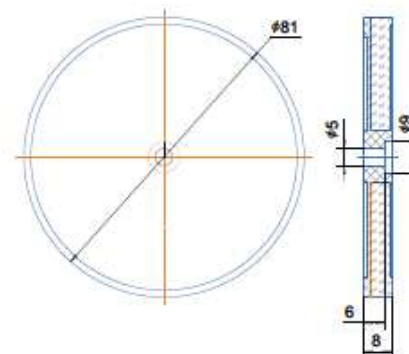
Гарантийные обязательства.

Гарантийный срок 24 месяца со дня ввода в эксплуатацию, но не более 36 месяцев со дня отгрузки потребителю при условии соблюдения правил транспортировки, хранения, монтажа, эксплуатации.

Изделия принимаются на рассмотрение по гарантии при наличии

Рекламационного акта, этикетки и (или) паспорта.

Габаритный чертеж



Дата выпуска _____

Представитель ОТК _____ МП