

9. Свидетельство о приемке.

Датчик соответствует техническим условиям ВТИЮ.3428.032-2016 ТУ и признан годным к эксплуатации.

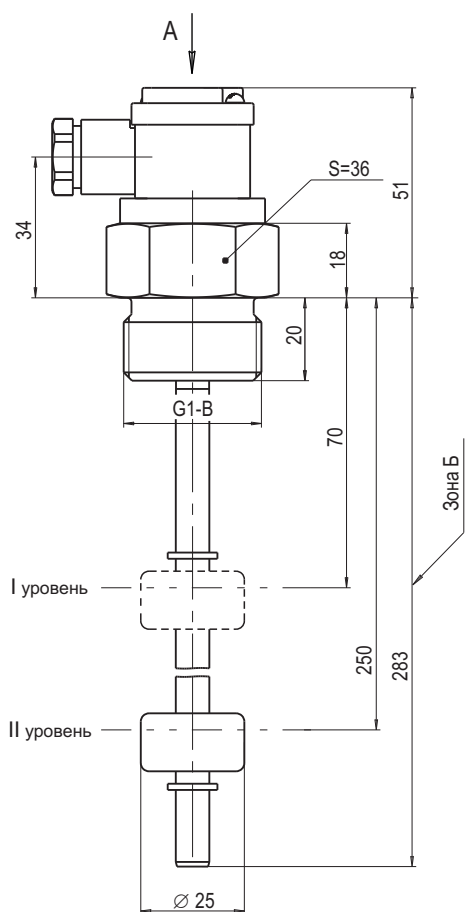
Примечание:

Изготовитель оставляет за собой право внесения несущественных изменений конструкции не влияющих на эксплуатационные характеристики.

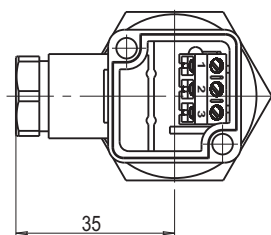
Дата выпуска _____

Представитель ОТК _____ МП

Габаритный чертеж



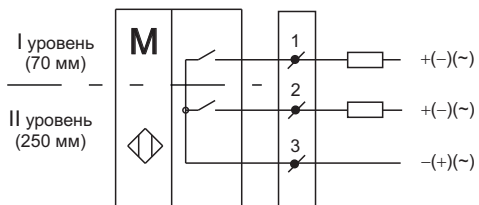
А
Вид со снятой крышкой



Маркировка клемм



Схема подключения



Паспорт Руководство по эксплуатации Датчик уровня MS ZDU.000-57

1. Назначение.

Датчик уровня предназначен для контроля уровня жидкости и управления исполнительными устройствами.

Сертификат соответствия № **TC RU C-RU.АД06.В.00220** от 02.08.2016 г.

2. Изделие обеспечивает:

- Замыкание контактов геркона I уровня (см. схему подключения) при уровне жидкости выше или равном верхнему контролируемому уровню (70 мм).
- Замыкание контактов геркона II уровня (см. схему подключения) при уровне жидкости ниже или равном нижнему контролируемому уровню (250 мм).

3. Технические характеристики.

Коммутируемое напряжение, В	0,05...220 В AC / DC
Коммутируемый ток (на канал)	0,01...1 А
Коммутируемая мощность (на канал), не более	
на активной нагрузке	50 Вт
на индуктивной нагрузке	1 ВА
Количество рабочих циклов, не менее	
при токе 100 мА	10 ⁵
при токе 50 мА	2x10 ⁵
Контролируемые уровни, мм	70; 250
Плотность жидкости (при которой точность контроля уровня не хуже ± 3 мм)	880 кг / м ³
Плотность контролируемой жидкости, не менее	700 кг / м ³
Световая индикация	Нет
Материал корпуса / покрытие	ЛС 59-1 / Н.6
Присоединение	Клеммник Диаметр кабеля: 4,3...6,3мм Макс. сечение жил кабеля 1,5мм ²
Диапазон рабочих температур, °С	-40...+75
Степень защиты по ГОСТ 14254-2015	
в зоне "Б"	IP68
остальное	IP65

4. Комплектность поставки:

Датчик уровня - 1 шт.

Паспорт изделия (на каждые 10 изделий в транспортной таре) - 1 шт.

5. Указание мер безопасности.

- Все подключения к датчику производить при отключенном напряжении питания.
- По способу защиты от поражения электрическим током датчики соответствуют классу I по ГОСТ IEC 61140-2012.
- Датчики предназначены для работы во взрывобезопасной среде, не содержащей агрессивных газов, жидкостей и паров в концентрациях, приводящих к коррозии металлов или разрушению материала поплавка.

6. Указания по установке и эксплуатации.

- Установить датчик на объекте.
- Рабочее положение - вертикальное. Отклонение от вертикали не более ±5°.
- Проверить маркировку выводов датчика и подключить в строгом соответствии со схемой подключения.
- **Внимание: не допускается подключение датчика без нагрузки и короткие замыкания в нагрузке. Это приводит к немедленному выходу датчика из строя.**
- Не допускается превышение значений коммутируемых тока, напряжения и мощности, указанных в разделе Технические характеристики.
- Наличие механических и химических примесей в жидкости, вызывающих отложения на штанге может привести к «зависанию» поплавка, что приведет к некорректной работе датчика.

7. Правила хранения и транспортирования.

7.1. Условия хранения в складских помещениях:

- Температура +5°С...+35°С
- Влажность, не более 85%.

7.2. Условия транспортирования:

- Температура -50°С...+50°С.
- Влажность до 98% (при +35°С).
- Атмосферное давление 84,0...106,7 кПа.

8. Гарантийные обязательства.

Гарантийный срок 24 месяца со дня ввода в эксплуатацию, но не более 36 месяцев со дня отгрузки потребителю при условии соблюдения правил транспортирования, хранения, монтажа, эксплуатации и отсутствии механических повреждений.

Изделия принимаются на рассмотрение по гарантии при наличии Рекламационного акта, этикетки и (или) паспорта.