

9. Свидетельство о приемке.

Датчик соответствует техническим условиям ВТИЮ.3428.032-2016 ТУ и признан годным к эксплуатации.

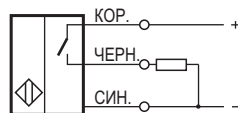
Примечание:

Изготовитель оставляет за собой право внесения несущественных изменений конструкции не влияющих на эксплуатационные характеристики.

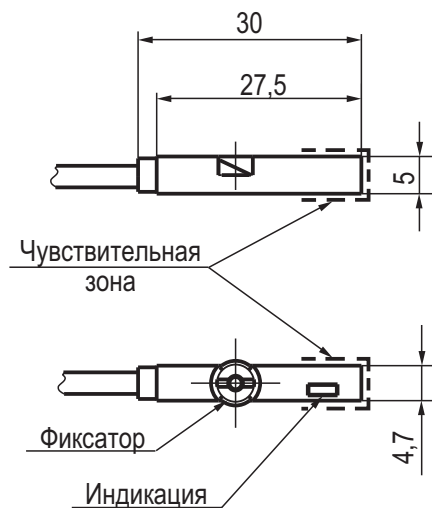
Дата выпуска _____

Представитель ОТК _____ МП

Схема подключения



Габаритный чертеж



Выключатель магниточувствительный бесконтактный MS FS8PM-31P-L

Паспорт Руководство по эксплуатации MS FS8PM-31P-L.000 ПС

1. Назначение.

Выключатель магниточувствительный бесконтактный (датчик) предназначен для бесконтактного определения положения штока пневмоцилиндра, имеющего Т-образные пазы для установки оборудования.

Датчик предназначен для работы во взрывобезопасной среде.

Сертификат соответствия № **ЕАЭС RU C-RU.НА75.В.01362/21** от 08.10.2021 г.

2. Принцип действия.

При приближении к чувствительной зоне датчика объекта воздействия (постоянного магнита) происходит изменение состояния (замыкание) электронного ключа датчика. Размыкание электронного ключа происходит при удалении постоянного магнита из чувствительной зоны датчика. Расстояние срабатывания датчика зависит от остаточной магнитной индукции постоянного магнита

3. Технические характеристики.

Габариты, мм	30x5x4,7
Коммутируемое напряжение, Uком.	5...30 В DC
Коммутируемый ток, Iком., не более:	100 мА
Коммутируемая мощность, не более:	10 Вт
Частота переключения, Fмах	350 Гц
Потребляемый ток, не более	10 мА
Падение напряжения на датчике, не более	3,7 В
Диапазон рабочих температур	-25 °С...+75 °С
Световая индикация	Есть
Материал корпуса	Пластмасса
Присоединение	Кабель 3x0,25 мм ² ; L=2м
Степень защиты по ГОСТ 14254-2015	IP67
Тип контакта	Нормально разомкнутый (NO)

4. Комплектность поставки:

Датчик	- 1 шт.
Паспорт (на каждые 20 датчиков в транспортной таре)	- 1 шт.

5. Указание мер безопасности.

- Все подключения к датчику производить при отключенном напряжении питания.
- По способу защиты от поражения электрическим током датчики соответствуют классу II по ГОСТ Р 58698-2019.

6. Указания по установке и эксплуатации.

- Проверить маркировку выводов датчика и подключить в строгом соответствии со схемой подключения. не допускаются перегрузки и короткие замыкания в нагрузке.
- Установить датчик в паз цилиндра.
- Отрегулировать положение датчика в пазу таким образом, чтобы изменение состояния выхода датчика происходило при перемещении поршня в контролируемое положение.
- Зафиксировать датчик в пазу цилиндра.
- Поворот фиксатора ПРОТИВ ЧАСОВОЙ СТРЕЛКИ фиксирует датчик, поворот фиксатора ПО ЧАСОВОЙ СТРЕЛКЕ освобождает датчик от фиксации.
- Режим работы ПВ100.
- Допускается прямое попадание на чувствительную поверхность смазочно-охлаждающих жидкостей и масел.

7. Правила хранения и транспортирования.

7.1. Условия хранения в складских помещениях:

- Температура +5 °С...+35 °С
- Влажность, не более 85%

7.2. Условия транспортирования:

- Температура -50 °С...+50 °С
- Влажность до 98% (при +35 °С)
- Атмосферное давление 84,0...106,7 кПа

8. Гарантийные обязательства.

Гарантийный срок 24 месяца со дня ввода в эксплуатацию, но не более 36 месяцев со дня отгрузки потребителю при условии соблюдения правил транспортирования, хранения, монтажа, эксплуатации и отсутствия механических повреждений.

Изделия принимаются на рассмотрение по гарантии при наличии Рекламационного акта, этикетки и (или) паспорта.