

**11. Свидетельство о приемке.**

Датчик соответствует техническим условиям ВТИЮ.3428.032-2016 ТУ и признан годным к эксплуатации.

**Примечание:**

Изготовитель оставляет за собой право внесения несущественных изменений конструкции не влияющих на эксплуатационные характеристики.

Дата выпуска \_\_\_\_\_

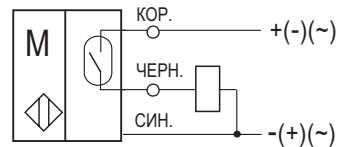
Представитель ОТК \_\_\_\_\_ МП



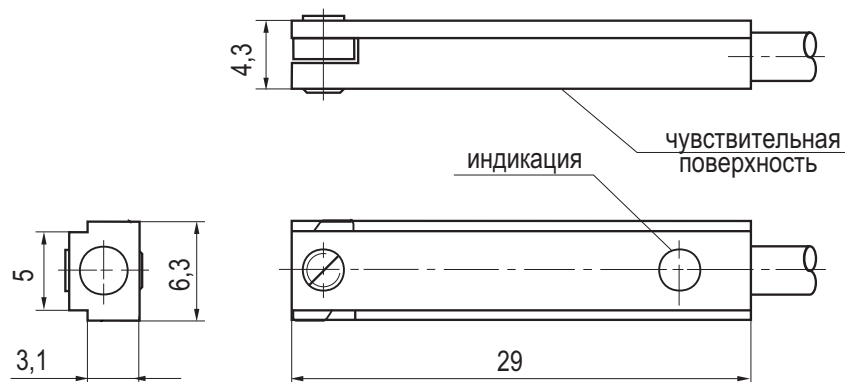
**Выключатель  
магниточувствительный бесконтактный  
MS FE8A-41-L-3  
(MS FE8A-L-3)**

**Паспорт.  
Руководство по эксплуатации  
MS FE8A-41-L-3 .000 ПС**

**Схема подключения нагрузки**



**Габаритный чертёж**



## 1. Назначение.

Выключатель магниточувствительный бесконтактный (датчик) предназначен для бесконтактного определения положения штока цилиндров с канавками для датчиков.

Датчики предназначены для работы во взрывобезопасной среде, не содержащей агрессивных газов и паров в концентрациях, приводящих к коррозии металлов.

Датчик является аналогом датчика SME-8-K-LED-24.

Сертификат соответствия № **TC RU C-RU.АД06.В.00220** от 02.08.2016 г.

## 2. Принцип действия.

Датчик имеет в своем составе магнитоуправляемый контакт (геркон), который изменяет состояние контактов при внесении в зону чувствительности датчика постоянного магнита. Приближение магнитного поля (например, постоянного магнита на поршне цилиндра) приводит к появлению электрического сигнала.

## 3. Технические характеристики.

Формат, мм	29х6,3х4,3
Тип крепления	Фиксация в канавке цилиндра или монтажном комплекте SMBR-8 для круглых цилиндров
Напряжение питания, Ураб.	5...30 В АС/DC
Рабочий ток, Iраб.	10...250 мА
Коммутируемая мощность	10 Вт
Частота переключения, Fmax	400 Гц
Диапазон рабочих температур	-25°С...+75°С
Световая индикация	Есть
Материал корпуса	Д16Т
Присоединение	Кабель 3х0,35мм <sup>2</sup> ; L=3м
Степень защиты по ГОСТ 14254-96	IP67
Тип контакта	Нормально разомкнутый

## 4. Дополнительная информация.

Момент затяжки винта крепления, не более	0,3 Нм
Масса	0,06 кг

## 5. Содержание драгметаллов, мг.

Золото	-
Серебро	-
Палладий	-

## 6. Комплектность поставки:

Датчик - 1 шт.

Паспорт (на каждые 20 датчиков в транспортной таре) - 1 шт.

## 7. Указание мер безопасности.

- Все подключения к датчику производить при отключенном напряжении питания.
- По способу защиты от поражения электрическим током датчики соответствуют классу I по ГОСТ Р МЭК 536.

## 8. Указания по установке и эксплуатации.

- Закрепить датчик на объекте.
- Рабочее положение - любое.
- Проверить маркировку выводов датчика и подключить в строгом соответствии со схемой подключения. Не допускаются перегрузки и короткие замыкания в нагрузке.
- Режим работы ПВ100.
- Допускается прямое попадание на чувствительную поверхность смазочно-охлаждающих жидкостей и масел.

## 9. Правила хранения и транспортирования.

9.1. Условия хранения в складских помещениях:

- Температура +5°С...+35°С
- Влажность, не более 85%.

9.2. Условия транспортирования:

- Температура -50...+50°С.
- Влажность до 98% (при +35°С).
- Атмосферное давление 84,0...106,7 кПа.

## 10. Гарантийные обязательства.

Гарантийный срок 24 месяца со дня ввода в эксплуатацию, но не более 36 месяцев со дня отгрузки потребителю при условии соблюдения правил транспортировки, хранения, монтажа, эксплуатации.

**Изделия принимаются на рассмотрение по гарантии при наличии Рекламационного акта, этикетки и (или) паспорта.**