

Российская Федерация
АО Научно-Производственная Компания «ТЕКО»
454018, г. Челябинск, ул.Кислицина д.100
тел./факс: (351) 796-01-19, 796-01-18
E-mail: teko@teko-com.ru
Internet: www.teko-com.ru



ВЫКЛЮЧАТЕЛЬ
МАГНИТОЧУВСТВИТЕЛЬНЫЙ
ВЗРЫВОЗАЩИЩЕННЫЙ
MS-N

MS DUG2S-N-C-6

Паспорт
MS DUG2S-N-C-6.000 ПС

1. Назначение и область применения

Выключатели магниточувствительные взрывозащищенные (далее по тексту – выключатели) предназначены:

- для преобразования бесконтактного воздействия объекта (уровня жидкости) в электрический сигнал для управления исполнительным устройством.
- для применения в качестве элементов автоматизированных систем управления технологическими процессами.

Область применения – взрывоопасные зоны помещений и наружных установок в соответствии с присвоенной маркировкой взрывозащиты, требованиями ГОСТ ИЕС 60079-14-2011 и отраслевых Правил безопасности, регламентирующих применение данного оборудования во взрывоопасных зонах.

Выключатели обеспечивают бесконтактную коммутацию промышленного оборудования группы I, предназначенного для подземных выработок шахт и рудников и их наземных строений, опасных по рудничному газу с возможными примесями других горючих газов или пыли в условиях взрывоопасной зоны, а также для оборудования группы II для применения в местах опасных по взрывоопасным газовым средам согласно ГОСТ 31610.0-2014, ГОСТ ИЕС 60079-14-2011.

Выключатели относятся к взрывобезопасному электрооборудованию и имеют маркировку взрывозащиты по ГОСТ 31610.0-2014, ГОСТ 31610.11-2014, ГОСТ Р МЭК 60079-18-2012

- PO Ex ia ma I Ma X / 0Ex ia ma II C T4 Ga X

Знак «X» в маркировке взрывозащиты выключателей указывает на специальные условия их безопасного применения, заключающиеся в следующем:

- при эксплуатации выключателей, изготавливаемых с постоянно присоединенным кабелем, при необходимости удлинения кабеля во взрывоопасной зоне соединение кабелей должно производиться через взрывозащищенную соединительную коробку, которая имеет действующий сертификат соответствия, допускающий возможность её применения во взрывоопасной зоне; при удлинении кабеля вне взрывоопасной зоны возможно применение не взрывозащищенных соединительных коробок со степенью защиты IP, соответствующей категории помещения;

- к входным искробезопасным электрическим цепям выключателей могут подключаться устройства, выполненные с видом взрывозащиты «искробезопасная электрическая цепь, уровня ia» и имеющие действующие сертификаты соответствия, допускающие возможность их применения во взрывоопасных зонах или вне взрывоопасных зон в качестве связанного электрооборудования. Электрические параметры подключаемых устройств с учетом линии связи: напряжение, ток, мощность, индуктивность и электрическая емкость должны соответствовать искробезопасным параметрам выключателей;

- при эксплуатации выключателей, выполненных в пластмассовом корпусе необходимо соблюдать меры безопасности по предотвращению возникновения зарядов статического электричества, изложенные в эксплуатационной документации изготовителя;

- выключатели должны устанавливаться в местах, где исключена возможность воздействия на их оболочку ударных механических нагрузок.

Выключатели обеспечивают непрерывный круглосуточный режим работы.

Сертификат соответствия № TC RU C-RU.MH04.B.00266 от 23.04.2015г.

2. Принцип действия

Принцип действия основан на замыкании контактов геркона, находящегося в штанге выключателя, под действием постоянного магнита, встроенного в поплавков.

Изделие обеспечивает:

Замыкание контактов геркона при уровне жидкости ниже или равном контролируемому уровню.

3. Обеспечение взрывозащиты

Взрывозащищенность выключателей обеспечивается взрывозащитой видов «искробезопасная электрическая цепь «i» по ГОСТ 31610.11-2014 и «герметизация компаундом «m» по ГОСТ Р МЭК 60079-18-2012.

Выключатели имеют маркировку взрывозащиты:

- PO Ex ia ma I Ma X / 0Ex ia ma II C T4 Ga X.

Взрывозащищенность обеспечивается следующими мерами:

- питание выключателей осуществляется от сертифицированной искробезопасной цепи уровня «ia» для взрывоопасных смесей категории I или категории II согласно ГОСТ 31610.11-2014 от связанного электрооборудования с маркировкой взрывозащиты [Ex ia]I / [Ex ia]II C;

- электрическая прочность изоляции искробезопасных цепей относительно корпуса выключателя – 500 В.

Конструкция выключателей отвечает всем относящимся к ним требованиям ГОСТ 31610.0-2014, ГОСТ 31610.11-2014, ГОСТ Р МЭК 60079-18-2012.

4. Технические характеристики

Коммутируемое напряжение постоянного тока, В,	0,1...15,8
Коммутируемый ток, не более, А	0,11
Коммутируемая мощность, не более, Вт	0,166
Количество рабочих циклов, не менее	5x10 ⁵
Номинальный уровень, S _{ном.}	32 мм
Плотность контролируемой жидкости, не менее	750 кг/м ³
Плотность жидкости, при которой точность контроля уровня не хуже ± 2 мм	1000 кг/м ³

Материал корпуса	12Х18Н10Т
Присоединение	Провод 2х0,34 мм ² ; L=6м
Диапазон температуры окружающей среды:	минус 50°С ≤ T _{amb} ≤ +85°С
Степень защиты по ГОСТ 14254-2015	IP68

Электрические параметры для подключения к искробезопасной цепи с максимальными значениями:

U_i:	15,8 В
I_i:	110 мА
P_i:	166 мВт
C_i:	0,002 мкФ
L_i:	30 мкГн

5. Указание мер безопасности.

Все подключения к выключателю производить при отключенном напряжении питания. По способу защиты от поражения электрическим током выключатели относятся к электробезопасному оборудованию.

6. Монтаж и техническое обслуживание

Электрический монтаж производить в соответствии с руководством по эксплуатации MS DUG2S-N-C-6M.000 РЭ и требованиями главы 7.3 «Правил устройства электроустановок» и ГОСТ Р 52350.14-2006.

Техническое обслуживание проводится в соответствии с требованиями ГОСТ ИЕС 60079-17-2011.

Выключатель должен использоваться в комплекте со связанным электрооборудованием, имеющим вид взрывозащиты ia согласно ГОСТ 31610.11-2014. Связанное электрооборудование должно иметь маркировку взрывозащиты [Ex ia]I / [Ex ia]ПС.

7. Возможный вариант использования выключателей.

Допускается использование изделия без подключения к сертифицированной электрической цепи уровня "ia". При этом изделия не могут применяться во взрывоопасных зонах.

7.1 Технические характеристики для применения без подключения к сертифицированной электрической цепи уровня "ia"

Коммутируемое напряжение, В, DC/AC	0,05...100
Коммутируемый ток, не более, А	0,5
Коммутируемая мощность, не более, Вт	10
Количество рабочих циклов, не менее	5х10 ⁵
Номинальный уровень, S _{ном.}	32 мм
Плотность контролируемой жидкости, не менее	750 кг/м ³
Плотность жидкости, при которой точность контроля уровня не хуже ± 2 мм	1000 кг/м ³
Материал корпуса	12Х18Н10Т
Присоединение	Провод 2х0,34 мм ² ; L=6м
Диапазон температуры окружающей среды:	минус 50°С ≤ T _{amb} ≤ +85°С
Степень защиты по ГОСТ 14254-2015	IP68

8. Комплектность поставки

- Выключатель 1 шт.
- Паспорт (на каждые 20 выключателей в транспортной таре) 1 шт.
- Руководство по эксплуатации (на каждые 20 выключателей в транспортной таре) 1 шт.
- Сертификат соответствия (на каждые 20 выключателей в транспортной таре) 1 шт.

ПРИМЕЧАНИЕ: Связанное оборудование (Блоки сопряжения) и резисторный модуль поставляются по отдельной заявке.

9. Маркировка

На выключателе крепится специальная табличка, на которой наносится маркировка:

- наименование изготовителя или его товарный знак;
- тип и заводской номер выключателя;
- маркировка взрывозащиты: **PO Ex ia ma I Ma X / 0Ex ia ma ПС Т4 Ga X**

* - выключатели, изготовленные с постоянно присоединенным кабелем, дополнительно маркируются знаком «X».

- степень защиты, обеспечиваемая оболочкой – IP68;
- аббревиатура ОС и номер сертификата: **№ TC RU C-RU.MH04.B.00266;**
- допустимый диапазон температуры окружающей среды в месте установки датчика: минус 50°С ≤ T_{amb} ≤ +85°С
- значения **U_i, I_i, C_i, L_i, P_i**;
- изображение специального знака взрывобезопасности согласно Приложению 2 ТР ТС 012/2011 (Ex);
- изображение единого знака обращения продукции на рынке государств-членов Таможенного союза согласно

п.1 ст. 7 ТР ТС 012/2011 (ЕАС).

10. Гарантийные обязательства

Гарантийный срок 24 месяца со дня ввода в эксплуатацию, но не более 36 месяцев со дня отгрузки потребителю при условии соблюдения правил транспортировки, хранения, монтажа, эксплуатации и отсутствии механических повреждений.

Рабочий ресурс выключателей – не менее $1 \cdot 10^5$ срабатываний.

11. Свидетельство о приемке

Выключатель(и) _____

Соответствует(ют) техническим условиям ВТИЮ.3428.019-2012 ТУ и признан(ы) годным(и) к эксплуатации.

Дата выпуска _____

Представитель ОТК _____ МП

Схема подключения к связанному оборудованию

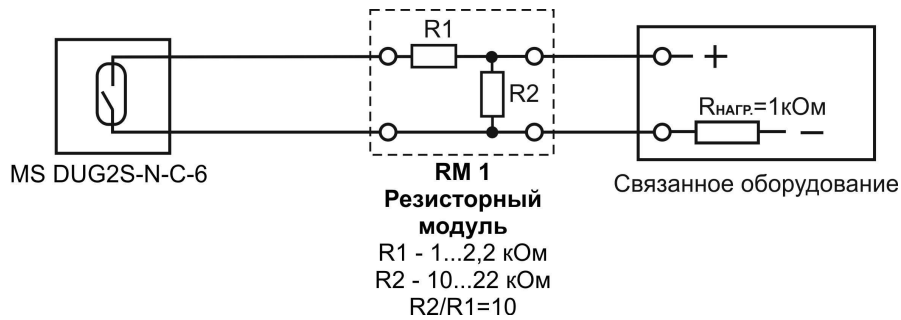
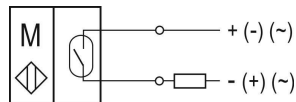


Схема подключения во взрывобезопасных зонах



Габаритный чертёж

