

Российская Федерация
АО Научно-Производственная Компания «ТЕКО»
454018, г. Челябинск, ул.Кислицина д.100
тел./факс: (351) 796-01-19, 796-01-18
E-mail: teko@teko-com.ru
Internet: www.teko-com.ru



ВЫКЛЮЧАТЕЛЬ
МАГНИТОЧУВСТВИТЕЛЬНЫЙ
ВЗРЫВОЗАЩИЩЕННЫЙ
MS-N

MS DUG11-N-20

MS DUG11-N-20-C

MS DUG11-N-20-C2

MS DUG11-N-20-H

Паспорт

MS DUG11-N-20.000 ПС

1. Назначение и область применения

Выключатели магниточувствительные взрывозащищенные (далее по тексту – выключатели) предназначены:

- для преобразования бесконтактного воздействия объекта (жидкости) в электрический сигнал для управления исполнительным устройством.
- для применения в качестве элементов автоматизированных систем управления технологическими процессами.
- для работы в среде, не содержащей агрессивных жидкостей, газов и паров в концентрациях, приводящих к коррозии металлов и разрушению материала поплавка (вспененный эбонит).

Область применения – взрывоопасные зоны помещений и наружных установок в соответствии с присвоенной маркировкой взрывозащиты, требованиями ГОСТ ИЕС 60079-14-2011 и отраслевых Правил безопасности, регламентирующих применение данного оборудования во взрывоопасных зонах (кроме подземных выработок шахт).

Выключатели относятся к взрывобезопасному электрооборудованию, имеют маркировку взрывозащиты по ГОСТ 31610.0-2014, ГОСТ 31610.11-2014, ГОСТ Р МЭК 60079-18-2012:

- **1Ex ia ma IIC T6 Gb X** для MS DUG11-N-20;
- **1Ex ia ma IIC T4 Gb X** для MS DUG11-N-20-C; MS DUG11-N-20-C2; MS DUG11-N-20-H;

Знак «X» в маркировке взрывозащиты выключателей указывает на специальные условия их безопасного применения, заключающиеся в следующем:

- при эксплуатации выключателей, изготавливаемых с постоянно присоединенным кабелем, при необходимости удлинения кабеля во взрывоопасной зоне соединение кабелей должно производиться через взрывозащищенную соединительную коробку, которая имеет действующий сертификат соответствия, допускающий возможность её применения во взрывоопасной зоне; при удлинении кабеля вне взрывоопасной зоны возможно применение не взрывозащищенных соединительных коробок со степенью защиты IP, соответствующей категории помещения;

- к входным искробезопасным электрическим цепям выключателей могут подключаться устройства, выполненные с видом взрывозащиты «искробезопасная электрическая цепь, уровня ia» и имеющие действующие сертификаты соответствия, допускающие возможность их применения во взрывоопасных зонах или вне взрывоопасных зон в качестве связанного электрооборудования. Электрические параметры подключаемых устройств с учетом линии связи: напряжение, ток, мощность, индуктивность и электрическая емкость должны соответствовать искробезопасным параметрам выключателей;

- при эксплуатации выключателей, выполненных в пластмассовом корпусе необходимо соблюдать меры безопасности по предотвращению возникновения зарядов статического электричества, изложенные в эксплуатационной документации изготовителя;

- выключатели должны устанавливаться в местах, где исключена возможность воздействия на их оболочку ударных механических нагрузок.

Выключатели обеспечивают непрерывный круглосуточный режим работы.

Сертификат соответствия № TC RU C-RU.MH04.B.00266 от 23.04.2015г.

2. Принцип действия

Принцип действия основан на замыкании контактов геркона, находящегося в штанге выключателя, под действием постоянного магнита, встроенного в поплавок.

Изделие обеспечивает замыкание контактов геркона при уровне жидкости ниже или равном контролируемому уровню. Возможно изменение контролируемого уровня жидкости относительно плоскости крепления выключателя, а также корректировка уровня в зависимости от плотности жидкости смещением крепежных гаек в пределах ± 15 мм.

3. Обеспечение взрывозащиты

Взрывозащищенность выключателей обеспечивается взрывозащитой видов «искробезопасная электрическая цепь «i» по ГОСТ 31610.11-2014 и «герметизация компаундом «m» по ГОСТ Р МЭК 60079-18-2012.

Выключатели имеют следующую маркировку взрывозащиты:

- **1Ex ia ma IIC T6 Gb X** для MS DUG11-N-20;
- **1Ex ia ma IIC T4 Gb X** для MS DUG11-N-20-C; MS DUG11-N-20-C2; MS DUG11-N-20-H;

Взрывозащищенность обеспечивается следующими мерами:

- питание выключателей осуществляется от сертифицированной искробезопасной цепи уровня «ia» для взрывоопасных смесей категории II согласно ГОСТ 31610.11-2014 от связанного электрооборудования с маркировкой взрывозащиты **[Ex ia Ga] IIC X**;

- выключатель залит компаундом и имеет неразборную конструкцию, электрическая прочность изоляции искробезопасных цепей относительно корпуса датчика – 500В.

Конструкция выключателей отвечает всем относящимся к ним требованиям ГОСТ 31610.0-2014.

4. Технические характеристики

Коммутируемое напряжение постоянного тока, В,	0,1...15,8
Коммутируемый ток, не более, А	0,11
Коммутируемая мощность, не более, Вт	0,166
Количество рабочих циклов, не менее	5×10^5
Номинальный уровень, Sном.	200 мм
Плотность контролируемой жидкости, не менее	750 кг/м^3
Плотность жидкости, при которой точность контроля уровня не хуже ± 3 мм	1000 кг/м^3
Материал корпуса	D16T

Диапазон температуры окружающей среды:

- минус $25^{\circ}\text{C} \leq T_{\text{amb}} \leq +75^{\circ}\text{C}$ – для выключателей **MS DUG11-N-20;**
- минус $50^{\circ}\text{C} \leq T_{\text{amb}} \leq +85^{\circ}\text{C}$ – для выключателей **MS DUG11-N-20-C;**
- минус $60^{\circ}\text{C} \leq T_{\text{amb}} \leq +90^{\circ}\text{C}$ – для выключателей **MS DUG11-N-20-C2;**
- минус $40^{\circ}\text{C} \leq T_{\text{amb}} \leq +120^{\circ}\text{C}$ – для выключателей **MS DUG11-N-20-H;**

Степень защиты по ГОСТ 14254-2015

IP68

Электрические параметры для подключения к искробезопасной цепи с максимальными значениями:

U_i:	15,8 В
I_i:	110 мА
P_i:	166 мВт
C_i:	0,002 мкФ
L_i:	30 мкГн

5. Указание мер безопасности.

Все подключения к выключателю производить при отключенном напряжении питания. По способу защиты от поражения электрическим током выключатели относятся к электробезопасному оборудованию.

6. Монтаж и техническое обслуживание

Электрический монтаж производить в соответствии с руководством по эксплуатации MS DUG11-N-20.000 РЭ и требованиями главы 7.3 «Правил устройства электроустановок» и ГОСТ Р 52350.14-2006.

Техническое обслуживание проводится в соответствии с требованиями ГОСТ ИЕС 60079-17-2011.

Выключатель должен использоваться в комплекте со связанным электрооборудованием, имеющим вид взрывозащиты ia согласно ГОСТ 31610.11-2014.

Связанное электрооборудование должно иметь маркировку взрывозащиты **[Ex ia Ga] IIC X**.

7. Комплектность поставки

Выключатель	1 шт.
Паспорт (на каждые 20 выключателей в транспортной таре)	1 шт.
Руководство по эксплуатации (на каждые 20 выключателей в транспортной таре)	1 шт.
Сертификат соответствия (на каждые 20 выключателей в транспортной таре)	1 шт.

ПРИМЕЧАНИЕ:

Связанное оборудование (Блоки сопряжения) и резисторный модуль поставляются по отдельной заявке.

8. Маркировка

На выключателе крепится специальная табличка, на которой наносится маркировка:

- наименование изготовителя или его товарный знак;
- тип и заводской номер выключателя;
- маркировка взрывозащиты:

- **1Ex ia ma IIC T6 Gb X** для MS DUG11-N-20;
- **1Ex ia ma IIC T4 Gb X** для MS DUG11-N-20-C; MS DUG11-N-20-C2; MS DUG11-N-20-H.

* - выключатели, изготовленные с постоянно присоединенным кабелем, дополнительно маркируются знаком «X».

- степень защиты, обеспечиваемая оболочкой – IP68;

- аббревиатура ОС и номер сертификата: **№ TC RU C-RU.MH04.B.00266;**

- допустимый диапазон температуры окружающей среды в месте установки датчика:

- минус $25^{\circ}\text{C} \leq T_{\text{amb}} \leq +75^{\circ}\text{C}$ – для выключателей **MS DUG11-N-20;**
- минус $50^{\circ}\text{C} \leq T_{\text{amb}} \leq +85^{\circ}\text{C}$ – для выключателей **MS DUG11-N-20-C;**
- минус $60^{\circ}\text{C} \leq T_{\text{amb}} \leq +90^{\circ}\text{C}$ – для выключателей **MS DUG11-N-20-C2;**
- минус $40^{\circ}\text{C} \leq T_{\text{amb}} \leq +120^{\circ}\text{C}$ – для выключателей **MS DUG11-N-20-H;**

- значения **U_i, I_i, C_i, L_i, P_i**;

- изображение специального знака взрывобезопасности согласно Приложению 2 ТР ТС 012/2011 (Ex);

- изображение единого знака обращения продукции на рынке государств-членов Таможенного союза согласно п.1 ст. 7 ТР ТС 012/2011 (EAC).

9. Гарантийные обязательства

Гарантийный срок 24 месяца со дня ввода в эксплуатацию, но не более 36 месяцев со дня отгрузки потребителю при условии соблюдения правил транспортирования, хранения, монтажа, эксплуатации и отсутствии механических повреждений.

Изделия принимаются на рассмотрение по гарантии при наличии Рекламационного акта, этикетки и (или) паспорта.

Рабочий ресурс выключателей – не менее $1 \cdot 10^5$ срабатываний.

10. Свидетельство о приемке

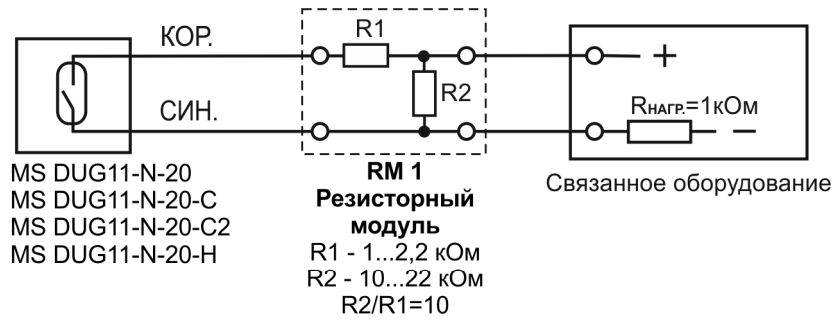
Выключатель(и) _____

Соответствует(ют) техническим условиям ВТИЮ.3428.019-2012 ТУ и признан(ы) годным(и) к эксплуатации.

Дата выпуска _____

Представитель ОТК _____ МП

Схема подключения к связанному оборудованию



Наименование вывода	Цвет провода		
	Плюс	Коричневый (красный)	Красный
Минус	Синий	Белый	Синий

Габаритный чертёж

