

10. Свидетельство о приемке.

Датчик соответствует техническим условиям ВТИЮ.3428.032-2016 ТУ и признан годным к эксплуатации.

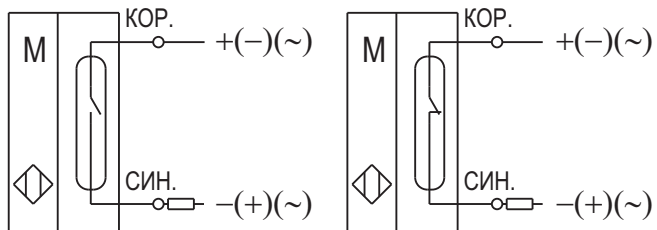
Примечание:

Изготовитель оставляет за собой право внесения несущественных изменений конструкции не влияющих на эксплуатационные характеристики.

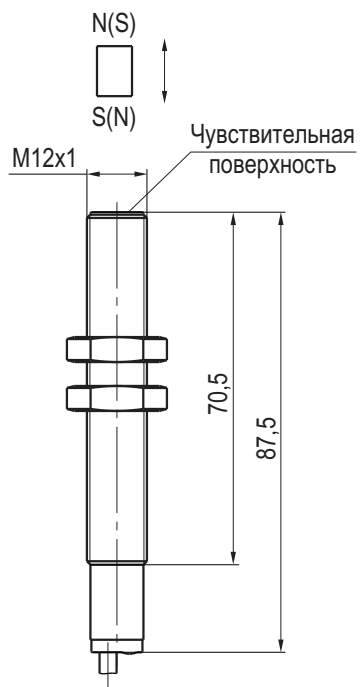
Дата выпуска _____

Представитель ОТК _____ МП

Схемы подключения нагрузки



Габаритный чертёж



НАУЧНО-ПРОИЗВОДСТВЕННАЯ КОМПАНИЯ **ТЕКО**

454018, г.Челябинск, ул. Кислицина д.100, тел./факс: (351) 796-01-18, 796-01-19

E-mail: teko@teko-com.ru

www.teko-com.ru



Выключатель магниточувствительный бистабильный MS A24A-24-C

Паспорт. Руководство по эксплуатации MS A24A-24-C.000 ПС

2019г.

1. Назначение.

Выключатель магнитоустойчивый бистабильный (датчик) предназначен для бесконтактной коммутации электрических цепей исполнительных устройств в промышленных автоматизированных устройствах, линиях, станках и системах. Датчик предназначен для работы во взрывобезопасной среде, не содержащей агрессивных газов и паров в концентрациях, приводящих к коррозии металлов. Датчик является аналогом датчика FMPB23MT (CARLO GAVAZZI HOLDING AG). Сертификат соответствия № **ТС RU C-RU.АД06.В.00220** от 02.08.2016 г.

2. Принцип действия.

Датчик имеет в своем составе магнитоуправляемый контакт (геркон). При внесении в зону чувствительности датчика постоянного магнита, обращенного к чувствительной поверхности «СЕВЕРНЫМ» полюсом (N) контакты геркона замыкаются, причем замкнутое состояние контактов сохраняется и при удалении магнита из зоны чувствительности датчика. Для перевода контактов геркона в разомкнутое состояние необходимо внести в зону чувствительности датчика постоянный магнит, обращенный к чувствительной поверхности «ЮЖНЫМ» полюсом (S). Расстояние срабатывания датчика зависит от магнитной энергии (BH_{max}) магнита (магнитной системы).

3. Технические характеристики.

Формат, мм	M12x1x87,5
Коммутируемое напряжение, Ураб.	12...250В AC/DC
Коммутируемый ток, Iраб.	0,01...5 А акт./0,01...0,4 инд
Максимальная мощность	250Вт акт/90ВА инд
Частота переключения, Fmax	50 Гц
Диапазон рабочих температур	-50°C...+85°C
Световая индикация	Нет
Материал корпуса/гаек	Д16.Т/РОМ-С
Материал чувствительной поверхности	ПБТ
Присоединение	Кабель ПМВМ 2x0,12мм ² ; L=2м
Расстояние включения*	10...13мм
Расстояние отключения*	10...18мм
Степень защиты по ГОСТ 14254-2015	IP67

* Расстояния включения/отключения определяются с помощью тестового магнита Ч36Р кл.Б ЗМД 7x10 ТУ 6391-002-55177547-2005.

4. Дополнительная информация

Момент затяжки гаек, не более

5 Н•м

5. Комплектность поставки:

Датчик - 1 шт.

Гайка M12x1 (пластик) - 2 шт.

Паспорт (на каждые 20 датчиков в транспортной таре) - 1 шт.

ПРИМЕЧАНИЕ: Магнит (магнитная система) в комплект датчика не входит и может поставляться по отдельной заявке.

6. Указание мер безопасности.

- Все подключения к датчику производить при отключенном напряжении питания.
- По способу защиты от поражения электрическим током датчики соответствуют классу I по ГОСТ IEC 61140-2012.

7. Указания по установке и эксплуатации.

- Закрепить датчик на объекте.
- Рабочее положение - любое.
- Проверить маркировку выводов датчика и подключить в строгом соответствии со схемой подключения. Не допускаются перегрузки и короткие замыкания в нагрузке.
- Режим работы ПВ100.
- Допускается прямое попадание на чувствительную поверхность смазочно-охлаждающих жидкостей и масел.

8. Правила хранения и транспортирования.

8.1. Условия хранения в складских помещениях:

- Температура +5°C...+35°C
- Влажность, не более 85%.

8.2. Условия транспортирования:

- Температура -50°C...+50°C.
- Влажность до 98% (при +35°C).
- Атмосферное давление 84,0...106,7 кПа.

9. Гарантийные обязательства.

Гарантийный срок 24 месяца со дня ввода в эксплуатацию, но не более 36 месяцев со дня отгрузки потребителю при условии соблюдения правил транспортировки, хранения, монтажа, эксплуатации.

Гарантийное количество срабатываний 1×10^6 при токе не более 100 мА.

Изделия принимаются на рассмотрение по гарантии при наличии рекламационного Акта, этикетки и (или) паспорта.