

## 10. Свидетельство о приемке.

Датчик соответствует техническим условиям ВТИЮ.3428.032-2016 ТУ и признан годным к эксплуатации.

### Примечание:

Изготовитель оставляет за собой право внесения несущественных изменений конструкции, не влияющих на эксплуатационные характеристики.

Дата выпуска \_\_\_\_\_

Представитель ОТК \_\_\_\_\_ МП

НАУЧНО-ПРОИЗВОДСТВЕННАЯ КОМПАНИЯ **ТЕКО**

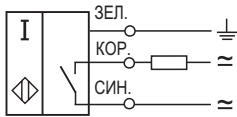
454018, г.Челябинск, ул. Кислицина д.100, тел./факс: (351) 796-01-18, 796-01-19

E-mail: teko@teko-com.ru

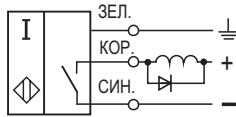
www.teko-com.ru



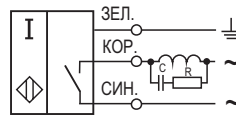
Схема подключения активной нагрузки



Схемы подключения индуктивной нагрузки



Параметры диода VD1:  
Iпр. ≥ 1А; Uобр. ≥ 400В  
(напр. диод 1N4007)

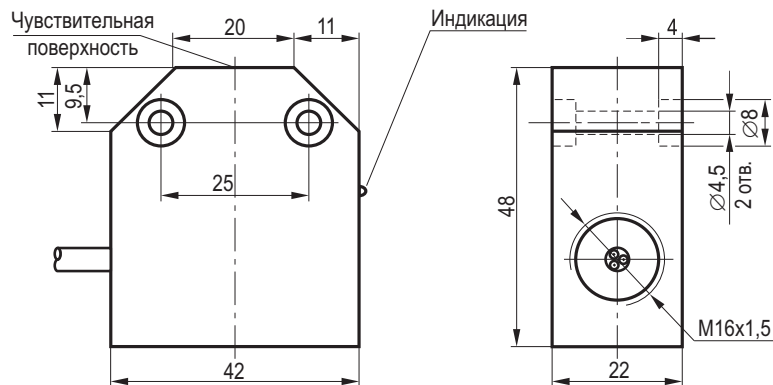


R= 33 Ом, 1Вт;  
C= 0,1 мкФ, 630 В типа К73-17.

## Выключатель индуктивный бесконтактный ISB I51P-11G-5-LZ

### Паспорт Руководство по эксплуатации ISB I51P-11G-5-LZ.000 ПС

Габаритный чертеж



### 1. Назначение.

Выключатель индуктивный бесконтактный (датчик) предназначен для бесконтактной коммутации исполнительных устройств в промышленных автоматизированных устройствах, линиях, станках и системах.

Сертификат соответствия № **ЕАЭС RU C-RU.HA75.B.01362/21** от 08.10.2021 г.

### 2. Принцип действия.

При приближении к чувствительной поверхности датчика объекта воздействия из любого металла происходит демпфирование электромагнитного поля и уменьшение амплитуды колебаний генератора, срабатывает пороговое устройство (триггер) и переключается электронный ключ датчика, который производит коммутацию электрических цепей.

### 3. Технические характеристики.

Формат, мм	42x48x22
Способ установки в металл	Встраиваемый
Тип контакта	Нормально разомкнутый (NO)
Номинальный зазор (сталь 35)	5 мм
Рабочий зазор (сталь 35)	0...4 мм
Напряжение питания, Ураб.	20...250В AC / 20...320В DC
Рабочий ток, Iраб.	5...500 мА
Остаточный ток, I <sub>ох</sub>	≤1,7 мА
Максимальный ток, I <sub>мах</sub> при t=20мс	3А f=1 Гц
Падение напряжения при Iраб.	≤5 В
Частота переключения, F <sub>мах</sub>	≤400 Гц
Диапазон рабочих температур	-25 °С...+75 °С
Защита от переплюсовки	Есть
Комплексная защита	Есть
Световая индикация	Есть
Материал корпуса	Полиамид
Присоединение	Кабель 3x0,34 мм <sup>2</sup>
Степень защиты по ГОСТ 14254-2015	IP67

### 4. Содержание драгметаллов, мг.

Золото	-
Серебро	-
Палладий	-

### 5. Комплектность поставки:

Датчик - 1 шт.

Паспорт (на каждые 20 датчиков в транспортной таре) - 1 шт.

### 6. Указание мер безопасности.

- Все подключения к датчику производить при отключенном напряжении питания.
- По способу защиты от поражения электрическим током датчики соответствуют классу I по ГОСТ Р 58698-2019.
- Датчики предназначены для работы во взрывобезопасной среде, не содержащей агрессивных газов и паров в концентрациях, приводящих к коррозии металлов.

### 7. Указания по установке и эксплуатации.

- Закрепить датчик на объекте.
- Рабочее положение - любое.
- Проверить маркировку выводов датчика и подключить в строгом соответствии со схемой подключения. Не допускаются перегрузки и короткие замыкания в нагрузке.
- Режим работы ПВ100.
- Допускается прямое попадание на чувствительную поверхность смазочно-охлаждающих жидкостей и масел.
- Для исключения взаимного влияния датчиков расстояние между ними должно быть не менее диаметра чувствительной поверхности датчика.

### 8. Правила хранения и транспортирования.

8.1. Условия хранения в складских помещениях:

- Температура +5 °С...+35 °С
- Влажность, не более 85%

8.2. Условия транспортирования:

- Температура -50 °С...+50 °С
- Влажность до 98% (при +35 °С)
- Атмосферное давление 84,0...106,7 кПа

### 9. Гарантийные обязательства.

Гарантийный срок 24 месяца со дня ввода в эксплуатацию, но не более 36 месяцев со дня отгрузки потребителю при условии соблюдения правил транспортирования, хранения, монтажа, эксплуатации и отсутствии механических повреждений.

**Изделия принимаются на рассмотрение по гарантии при наличии Рекламационного акта, этикетки и (или) паспорта.**