

8. Гарантийные обязательства.

Гарантийный срок 24 месяца со дня ввода в эксплуатацию, но не более 36 месяцев со дня отгрузки потребителю при условии соблюдения правил транспортировки, хранения, монтажа, эксплуатации.

9. Свидетельство о приемке.

Датчик соответствует техническим условиям ТУ 3428-003-12582438-2003 и признан годным к эксплуатации.

Примечание:

Изготовитель оставляет за собой право внесения несущественных изменений конструкции не влияющих на эксплуатационные характеристики.

Дата выпуска _____

Представитель ОТК _____ МП

Схема подключения активной нагрузки

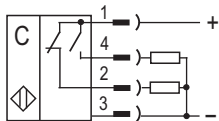
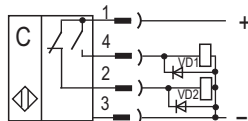
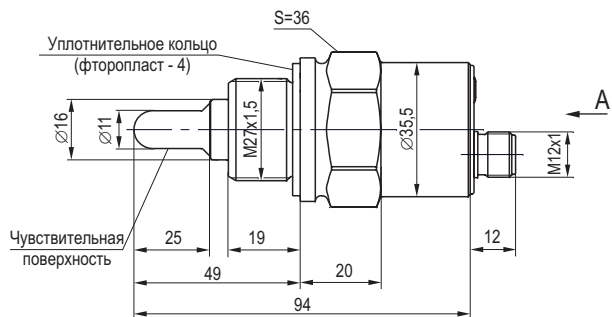


Схема подключения индуктивной нагрузки

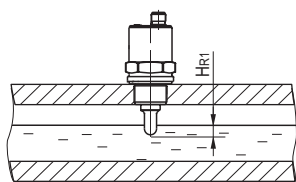
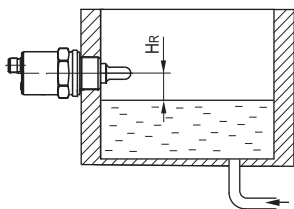


Параметры диодов VD1, VD2:
Iпр. ≥ 1А; Uобр. ≥ 400В
(напр. диод 1N4007)

Габаритный чертеж.



Схемы монтажа



A



АГ92

Выключатель емкостный бесконтактный CSN EC50S8-43P-25-LZS4-H

Паспорт. Руководство по эксплуатации CSN EC50S8-43P-25-LZS4-H.000 ПС

1. Назначение.

Выключатель емкостный бесконтактный (датчик) предназначен для контроля и регулирования уровня жидкостей с диэлектрической проницаемостью $\epsilon > 20$ (вода, водные растворы, спирт, кислоты, щелочи, растворители, СОЖ, сточные воды, другие нейтральные и химически агрессивные жидкости) и коммутации исполнительных устройств в промышленных автоматизированных устройствах, линиях и системах.

Датчики предназначены для работы во взрывобезопасной среде.

2. Принцип действия.

Датчик имеет чувствительную поверхность, при погружении которой в контролируруемую среду срабатывает пороговое устройство и формируется соответствующий выходной сигнал электронного ключа датчика, который используется для коммутации электрических цепей и сигнализации.

3. Технические характеристики.

Формат, мм	M27x1,5x106
Способ установки в металл	Невстраиваемый
Номинальное напряжение питания	24 В DC
Рабочее напряжение питания, Uраб.	10...30 В DC
Коэффициент пульсаций питающего напряжения	≤15%
Рабочий ток, Iраб.	при ≤75°C, ≤250 мА при >75°C, ≤150 мА
Падение напряжения при Iраб.	≤2,5 В
Регулировка уровня срабатывания	Есть
Уровень срабатывания, H _р (вода)	0±5 мм
Уровень срабатывания, H _{рт} (вода)	0...20 мм
Заводская настройка уровня срабатывания	H _р =0 мм
Задержка срабатывания	1±0,2 с
Защита от переплюсовки напряжения питания и превышения тока нагрузки	Есть
Индикация срабатывания	Есть
Индикация напряжения питания	Есть
Материал корпуса	12X18H10T
Материал чувствительной поверхности	Фторопласт-4
Диапазон рабочих температур	-15°C...+105°C
Рекомендуемый соединитель	CS S19-3, CS S20-3, CS S25, CS S251...CS S256
Максимальное давление со стороны чувств. поверхности	0,15МПа
Степень защиты по ГОСТ 14254-96	
со стороны чувствительной поверхности	IP68
остальное	IP67

4. Комплектность поставки:

Датчик	- 1 шт.
Уплотнительное кольцо (фторопласт- 4)	- 1 шт.
Отвёртка (на партию до 10 шт.)	- 1 шт.
Паспорт (на каждые 20 датчиков в транспортной таре)	- 1 шт.

5. Указание мер безопасности.

- Все подключения к датчику производить при отключенном напряжении питания.
- По способу защиты от поражения электрическим током датчики соответствуют классу I по ГОСТ Р МЭК 536.

6. Указания по установке и эксплуатации.

- Закрепить датчик на объекте с учетом допустимых моментов затяжки.
- Рабочее положение - любое.
- Проверить маркировку выводов датчика и подключить в строгом соответствии со схемой подключения. Не допускаются перегрузки и короткие замыкания в нагрузке.
- Датчик настроен на номинальный уровень срабатывания H_р= 0мм при срабатывании на воду. При необходимости изменить уровень срабатывания или при использовании жидкости с другой диэлектрической проницаемостью необходимо выполнить следующее:
 - Вывернуть винт-заглушку, закрывающий доступ к регулировке чувствительности.
 - Заполнить резервуар жидкостью до необходимого уровня.
 - Поворачивая винт регулировки чувствительности, добиться срабатывания датчика на нужном уровне H_р(H_{рт}). Поворот винта по часовой стрелке повышает чувствительность, против часовой стрелки-снижает чувствительность.
 - Для обеспечения герметичности, восстановить исходное состояние регулировочного винта (ввернуть винт-заглушку на прежнее место).
- **Примечание:** винт регулировки чувствительности- многооборотный (25 оборотов).
- Расстояние от чувствительной поверхности датчика до окружающих объектов (стенок резервуара) должно быть не менее 15 мм.
- Режим работы ПВ100.

7. Правила хранения и транспортирования.

7.1. Условия хранения в складских помещениях:

- Температура +5°C...+35°C
- Влажность, не более 85%.

7.2. Условия транспортирования:

- Температура -50...+50°C.
- Влажность до 98% (при +35°C).
- Атмосферное давление 84,0...106,7 кПа.