

8. Гарантийные обязательства.

Гарантийный срок 24 месяца со дня ввода в эксплуатацию, но не более 36 месяцев со дня отгрузки потребителю при условии соблюдения правил транспортировки, хранения, монтажа, эксплуатации и отсутствии механических повреждений.

Изделия принимаются на рассмотрение по гарантии при наличии

Рекламационного акта, этикетки и (или) паспорта.

9. Свидетельство о приемке.

Датчик соответствует техническим условиям ТУ 3428-003-12582438-2003 и признан годным к эксплуатации.

Примечание:

Изготовитель оставляет за собой право внесения несущественных изменений конструкции не влияющих на эксплуатационные характеристики.

Опрессовано на давление 30 МПа (300 атм.) _____

Дата выпуска _____

Представитель ОТК _____ МП

Габаритный чертеж

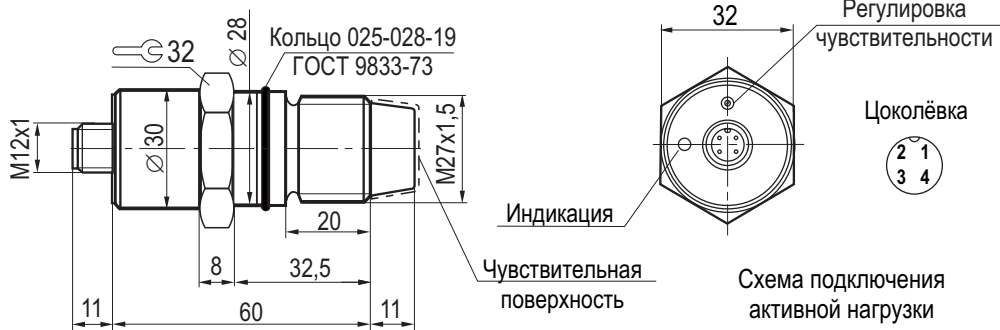


Схема монтажа

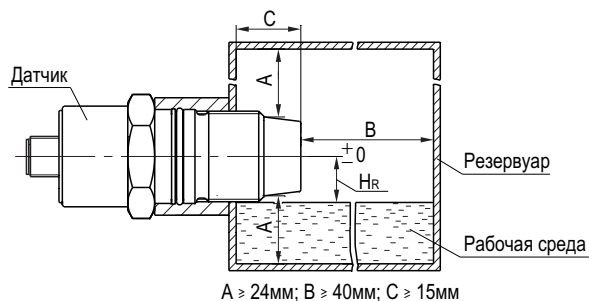


Схема подключения активной нагрузки

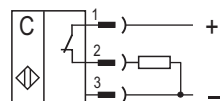
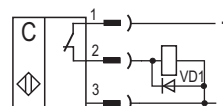


Схема подключения индуктивной нагрузки



Параметры диода VD1:
Iпр. > 1А; Uобр. > 400В
(напр. диод 1N4007)

Выключатель емкостный бесконтактный CSN WC83S8-32P-5-LZS4-20

Паспорт. Руководство по эксплуатации CSN WC83S8-32P-5-LZS4-20.000 ПС

1. Назначение.

Выключатель емкостный бесконтактный (датчик) предназначен для контроля уровня сыпучих веществ и жидкостей с диэлектрической проницаемостью $\epsilon \geq 4$ и коммутации исполнительных устройств в промышленных автоматизированных устройствах, линиях и системах.

Датчик предназначен для работы в среде высокого давления со стороны чувствительной поверхности.

Датчик предназначен для работы во взрывобезопасной среде, не содержащей агрессивных газов и паров в концентрациях, приводящих к коррозии металлов.

2. Принцип действия.

Датчик имеет чувствительную поверхность, при погружении которой в контролируемую среду (жидкость, сыпучий материал) срабатывает пороговое устройство и формируется соответствующий выходной сигнал электронного ключа датчика, который используется для коммутации электрических цепей и сигнализации.

3. Технические характеристики.

Формат, мм	(M27x1,5)x82
Способ установки чувствительной поверхности в металл	Невстраиваемый
Уровень срабатывания, Н _р (вода)	0±10 мм
Напряжение питания, Ураб.	10...30 В DC
Коэффициент пульсаций питающего напряжения	≤15%
Рабочий ток, Iраб.	≤250 мА
Падение напряжения при Iраб.	≤2,5 В
Задержка срабатывания	(2±0,5) с
Диапазон рабочих температур	-25°С...+75°С
Гистерезис	3...15 %
Комплексная защита	Есть
Индикация срабатывания	Есть
Материал корпуса	12X18H10T
Материал чувствительной поверхности	Полимер (POM-C)
Рекомендуемый соединитель	CS S19-2, CS S20-2 CS S25, CS S251...CS S261
Максимальное давление со стороны чувствит. пов-ти	20 МПа (200 кг/см ²)
Степень защиты по ГОСТ 14254-2015:	
- со стороны чувствительной поверхности	IP68
- остальное	IP65

4. Комплектность поставки:

Датчик - 1 шт.

Отвёртка (на партию до 10 шт.) - 1 шт.

Паспорт (на каждые 20 датчиков в транспортной таре) - 1 шт.

5. Указание мер безопасности.

- Все подключения к датчику производить при отключенном напряжении питания.
- По способу защиты от поражения электрическим током датчики соответствуют классу III по ГОСТ Р МЭК 536.
- Датчики предназначены для работы во взрывобезопасной среде, не содержащей агрессивных газов и паров в концентрациях, приводящих к коррозии металлов.

6. Указания по установке и эксплуатации.

- Установить датчик на объекте эксплуатации в соответствии со схемой монтажа. Допустимый момент затяжки датчика 40 Н•м.
- Рабочее положение - любое.
- Проверить маркировку выводов датчика и подключить в строгом соответствии со схемой подключения. Не допускаются перегрузки и короткие замыкания в нагрузке.
- Заводская настройка чувствительности датчика соответствует контролю жидкостей с диэлектрической проницаемостью $\epsilon \approx 80$ (вода). При необходимости подстроить уровень срабатывания или при контроле рабочей среды с другой диэлектрической проницаемостью необходимо выполнить следующее:
 - заполнить резервуар рабочей средой (жидкостью, сыпучим материалом) до полного погружения чувствительной поверхности в среду.
 - если индикатор срабатывания датчика не горит, то увеличить чувствительность датчика вращением винта резистора регулировки чувствительности по часовой стрелке до загорания индикатора срабатывания, после чего сделать еще 1-2 оборота по часовой стрелке;
 - если после заполнения резервуара рабочей средой датчик обнаруживает контролируемый материал (горит индикатор датчика), а настройка чувствительности при этом не производилась, то вначале необходимо уменьшить чувствительность, вращая винт резистора регулировки чувствительности против часовой стрелки до погасания индикатора. Затем увеличить чувствительность, вращая винт резистора регулировки чувствительности по часовой стрелке до загорания индикатора, после чего сделать еще 1-2 оборота по часовой стрелке;
 - проверить настройку датчика, понизив уровень контролируемого материала ниже чувствительной поверхности датчика, индикатор срабатывания должен погаснуть. Если индикатор продолжает гореть, то возможно датчик настроен на слишком высокую чувствительность, необходимо повторить настройку, вращая винт резистора регулировки чувствительности более плавно.

Примечания: 1. Винт регулировки чувствительности – многооборотный;

2. Так как датчик оснащен задержкой срабатывания, то для выполнения более точной настройки винт регулировки чувствительности вращать со скоростью не более 0,5 оборота в секунду.

- Режим работы ПВ100.
- Для исключения взаимного влияния датчиков расстояние между ними должно быть не менее двух наружных диаметров датчика.

7. Правила хранения и транспортирования.

Условия хранения в складских помещениях		Условия транспортирования	
- Температура	+5°С...+35°С	- Температура	-50°С...+50°С.
- Влажность, не более	85%.	- Влажность	до 98% (при +35°С).
		- Атмосферное давление	84,0...106,7кПа.