

**9. видетельство о приемке.**

Датчик соответствует техническим условиям ТУ 3428-003-12582438-2003 и признан годным к эксплуатации.

**Примечание:**

Изготовитель оставляет за собой право внесения несущественных изменений конструкции не влияющих на эксплуатационные характеристики.

Дата выпуска \_\_\_\_\_

Представитель ОТК \_\_\_\_\_ МП

Схема подключения активной нагрузки

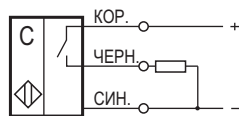
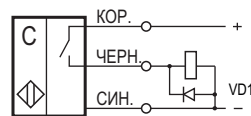
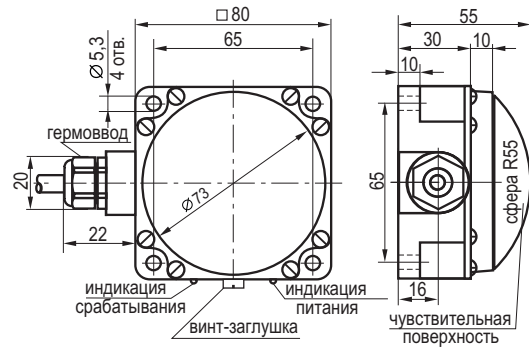


Схема подключения индуктивной нагрузки



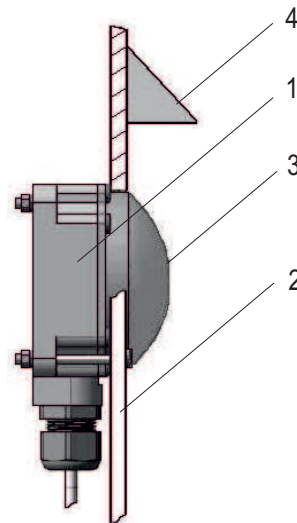
Параметры диода VD1:  
Iпр. ≥ 1А; Uобр. ≥ 400В  
(напр. диод 1N4007)

**Габаритный чертеж**



Датчик (1) устанавливается в стенку течи (2) или бункера на высоту контролируемого уровня, чувствительной поверхностью (3) в сторону появления материала.

Для исключения повреждений падающим материалом рекомендуется защитить датчик козырьком (4).



**Выключатель  
емкостный бесконтактный  
CSN I71P-31P-25-LZ-C**

**Паспорт.  
Руководство по эксплуатации  
CSN I71P-31P-25-LZ-C.000 ПС**

### 1. Назначение.

Выключатель емкостный бесконтактный (датчик) предназначен для контроля забивки перегрузочных течек конвейеров при транспортировании угля и наличия сыпучих материалов (отсев, песок, цемент, строительные смеси и т.д.) на другом оборудовании и производствах. Сферическая чувствительная поверхность из фторопласта исключает налипание контролируемого материала.

### 2. Принцип действия.

Датчик устанавливается в местах возможных забивок, чувствительной поверхностью в сторону появления контролируемого материала. При приближении к чувствительной поверхности датчика контролируемого материала, срабатывает пороговое устройство и формируется соответствующий выходной сигнал электрического ключа датчика, который используется для коммутации электрических цепей.

### 3. Технические характеристики.

Формат, мм	80x80x55
Способ установки в металл	Невстраиваемый
Номинальный зазор	25 мм
Рабочий зазор	0...20 мм
Гистерезис	3...15%
Напряжение питания, Ураб.	10...30 В DC
Тип контакта	Нормально разомкнутый (NO)
Коэффициент пульсаций питающего напряжения	≤15%
Рабочий ток, Iраб.	≤400 мА
Падение напряжения при Iраб.	≤2,5В
Частота переключения, Fмах	25 Гц
Диапазон рабочих температур	-45°С...+65°С
Комплексная защита	Есть
Световая индикация	Есть
Материал корпуса/чувствительной поверхности	Полиамид / Фторопласт
Присоединение	Кабель 3x0,34мм <sup>2</sup> ; L=2м
Степень защиты по ГОСТ 14254-96	IP67

### 4. Комплектность поставки:

Датчик - 1 шт.

Отвёртка (на партию до 10 шт.) - 1 шт.

Паспорт (на каждые 20 датчиков в транспортной таре) - 1 шт.

### 5. Указание мер безопасности.

- Все подключения к датчику производить при отключенном напряжении питания.
- По способу защиты от поражения электрическим током датчики соответствуют классу III по ГОСТ Р МЭК 536.

### 6. Указания по установке и эксплуатации.

- Закрепить датчик на объекте.
  - Рабочее положение - любое.
  - Проверить маркировку выводов датчика и подключить в строгом соответствии со схемой подключения. Не допускаются перегрузки и короткие замыкания в нагрузке.
  - Датчик настроен на номинальный зазор при срабатывании от металлической пластины. При использовании объекта воздействия из диэлектрических материалов рабочий зазор изменится и будет зависеть от диэлектрической проницаемости материала объекта воздействия. В случае необходимости подстроить чувствительность датчика на требуемый зазор необходимо выполнить следующее:
    - Вывернуть винт-заглушку, закрывающий доступ к винту регулировки чувствительности.
    - Установить мишень на расстоянии, необходимом для срабатывания датчика.
    - Поворачивая винт регулировки чувствительности, добиться срабатывания датчика на нужном зазоре. Поворот винта по часовой стрелке повышает чувствительность, против часовой стрелки-снижает чувствительность.Примечание: винт регулировки чувствительности-многооборотный.
  - Для обеспечения герметичности, вернуть винт-заглушку на прежнее место.
- Режим работы ПВ100.
  - Допускается прямое попадание на чувствительную поверхность смазочно-охлаждающих жидкостей и масел.
  - Для исключения взаимного влияния датчиков расстояние между ними должно быть не менее двух наружных диаметров чувствительной поверхности датчика.

### 7. Правила хранения и транспортирования.

7.1. Условия хранения в складских помещениях:

- Температура +5°С...+35°С
- Влажность, не более 85%.

7.2. Условия транспортирования:

- Температура -50...+50°С.
- Влажность до 98% (при +35°С).
- Атмосферное давление 84,0...106,7 кПа.

### 8. Гарантийные обязательства.

Гарантийный срок 24 месяца со дня ввода в эксплуатацию, но не более 36 месяцев со дня отгрузки потребителю при условии соблюдения правил транспортировки, хранения, монтажа, эксплуатации.

**Изделия принимаются на рассмотрение по гарантии при наличии Рекламационного акта, этикетки и (или) паспорта.**