



9. Свидетельство о приемке.

Датчик соответствует техническим условиям ВТИЮ.3428.032-2016 ТУ и признан годным к эксплуатации.

Примечание:

Изготовитель оставляет за собой право внесения несущественных изменений конструкции не влияющих на эксплуатационные характеристики.

Дата выпуска _____

Представитель ОТК _____ МП

Схема подключения активной нагрузки

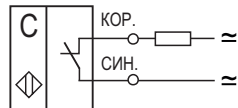
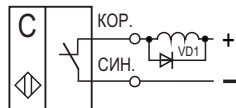
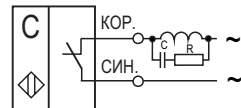


Схема подключения индуктивной нагрузки

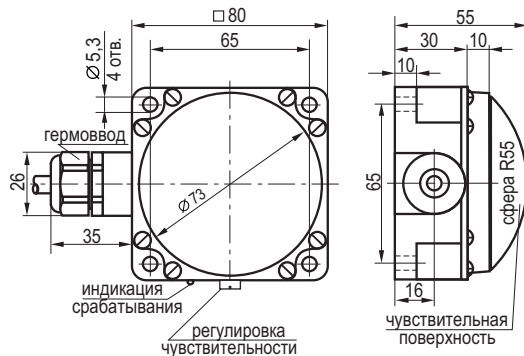


Параметры диода VD1:
Iпр. > 1А; Uобр. > 400В
(напр. диод 1N4007)

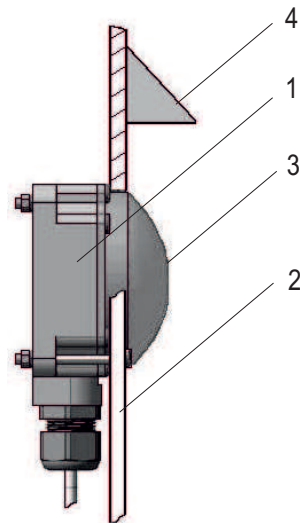


C= (0,047...0,33) мкФ, 630 В (напр. конденсатор К73-17)
R= (51...150) Ом, P ≥ 0,5 Вт (напр. резистор С2-23)

Габаритный чертёж



Датчик устанавливается в стенку течи (2) или бункера на высоту контролируемого уровня, чувствительной поверхностью (3) в сторону появления материала. Для исключения повреждений падающим материалом рекомендуется защитить датчик козырьком (4).



Выключатель емкостный бесконтактный CSN I71P-12-25-LZ-C-10

Паспорт Руководство по эксплуатации CSN I71P-12-25-LZ-C-10.000 ПС

1. Назначение.

Выключатель емкостный бесконтактный (датчик) предназначен для контроля забивки перегрузочных течек конвейеров при транспортировании угля и наличия сыпучих материалов (отсев, песок, цемент, строительные смеси и т.д.) на другом оборудовании и производствах. Сферическая чувствительная поверхность из фторопласта данного изделия, исключает налипание контролируемого материала и накопления статического электричества, устойчива к механическому воздействию.

Сертификат соответствия № **TC RU C-RU.АД06.В.00220** от 02.08.2016 г.

2. Принцип действия.

Датчик устанавливается в местах возможных забивок, чувствительной поверхностью в сторону появления контролируемого материала. При приближении к чувствительной поверхности датчика контролируемого материала, срабатывает пороговое устройство и формируется соответствующий выходной сигнал электрического ключа датчика, который используется для коммутации электрических цепей.

3. Технические характеристики.

Формат, мм	80x80x55
Способ установки в металл	Невстраиваемый
Номинальный зазор, Сном.	25 мм
Рабочий зазор, Сраб.	0...20 мм
Напряжение питания, Ураб.	20...250 В AC/20...320 В DC
Рабочий ток, Iраб.	10...500 мА
Остаточный ток, Iох	≤5 мА
Максимальный ток, Iмах при t=20мс	3А, f=1Гц
Падение напряжения при Iраб.	≤ 5В
Частота переключения, Fмах	1 Гц
Гистерезис	5...20%
Диапазон рабочих температур	-45°C...+65°C
Комплексная защита	Есть
Индикация срабатывания	Есть
Заземляющий вывод	Нет
Материал корпуса/чувствительной поверхности	Полиамид/ Фторопласт
Присоединение	Кабель 2x0,34мм ² ; L=10м
Степень защиты по ГОСТ 14254-2015	IP67

4. Комплектность поставки:

Датчик - 1 шт.

Отвёртка (на партию до 10шт.) - 1шт.

Паспорт (на каждые 20 датчиков в транспортной таре) - 1 шт.

5. Указание мер безопасности.

- Все подключения к датчику производить при отключенном напряжении питания.
- По способу защиты от поражения электрическим током датчики соответствуют классу I по ГОСТ IEC 61140-2012.

6. Указания по установке и эксплуатации.

- Закрепить датчик на объекте.
- Рабочее положение - любое.
- Проверить маркировку выводов датчика и подключить в строгом соответствии со схемой подключения. Не допускаются перегрузки и короткие замыкания в нагрузке.
- Датчик настроен на номинальный зазор при срабатывании от металлической пластины. При использовании объекта воздействия из диэлектрических материалов рабочий зазор изменится и будет зависеть от диэлектрической проницаемости материала объекта воздействия. В случае необходимости подстроить чувствительность датчика на требуемый зазор необходимо выполнить следующее:

-Вернуть винт, закрывающий доступ к регулировке чувствительности.

-Установить мишень на расстоянии, необходимом для срабатывания датчика.

-Поворачивая винт регулировки чувствительности, добиться срабатывания датчика на нужном зазоре. Поворот винта по часовой стрелке повышает чувствительность, против часовой стрелки - снижает чувствительность.

Примечание: винт регулировки чувствительности - многооборотный.

-Для обеспечения герметичности, восстановить исходное состояние регулировочного винта (ввернуть винт на прежнее место).

- Режим работы ПВ100.
- Допускается прямое попадание на чувствительную поверхность смазочно-охлаждающих жидкостей и масел.
- Для исключения взаимного влияния датчиков расстояние между ними должно быть не менее двух наружных диаметров чувствительной поверхности датчика.

7. Правила хранения и транспортирования.

7.1. Условия хранения в складских помещениях:

- Температура +5°C...+35°C
- Влажность, не более 85%.

7.2. Условия транспортирования:

- Температура -50°C...+50°C.
- Влажность до 98% (при +35°C).
- Атмосферное давление 84,0...106,7 кПа.

8. Гарантийные обязательства.

Гарантийный срок 24 месяца со дня ввода в эксплуатацию, но не более 36 месяцев со дня отгрузки потребителю при условии соблюдения правил транспортирования, хранения, монтажа, эксплуатации и отсутствии механических повреждений.

Изделия принимаются на рассмотрение по гарантии при наличии Рекламационного акта, этикетки и (или) паспорта.