

Российская Федерация
АО Научно-Производственная Компания «ТЕКО»
454018 г. Челябинск, ул. Кислицина д.100
тел./факс (351) 796-01-19, 796-01-18
E-mail: teko@teko-com.ru
Internet: www.teko-com.ru



Блок сопряжения
BC N4-4R-AR-DC24-1
BC N4-4R-AR-DC24-C-1

Паспорт
BC N4-4R-AR-DC24-1.000 ПС

г. Челябинск
2019г.

1. Назначение.

Блок сопряжения предназначен для питания индуктивных и емкостных бесконтактных особовзрывобезопасных выключателей (датчиков) с видом взрывозащиты **0ExiaIICT6** "искробезопасная электрическая цепь" по ГОСТ 12.2.020-76 и для преобразования слаботочного аналогового сигнала, поступающего от датчика, в сигнал реле для управления исполнительными устройствами промышленной автоматики.

Блок сопряжения обеспечивает:

- 1.1. Гальваническую развязку датчика с исполнительным устройством.
- 1.2. Преобразование слаботочного сигнала датчика в выходной сигнал реле для управления исполнительным устройством с одновременной индикацией замкнутого состояния выхода (желтый индикатор).
- 1.3. Инверсию состояния выходов каналов переключением микропереключателей «1»; «2»; «3»; «4» на передней панели в положение «ON».
- 1.4. Контроль исправности датчиков и линии связи с датчиками (короткое замыкание, обрыв провода).
- 1.5. Световую индикацию (красный индикатор) и размыкание выходов рабочих каналов при обнаружении в них неисправности.
- 1.6. Формирование обобщенного сигнала «АВАРИЯ» (красный индикатор) и размыкание контактов аварийного канала при неисправности в каком-либо рабочем канале.

Блок сопряжения относится к связанному электрооборудованию и должен использоваться в комплекте с датчиками, имеющими маркировку взрывозащиты **0ExiaIICT6** или **0ExiaIICT4** по ГОСТ 30852.0-2002.

Вместо датчика на вход блока сопряжения можно подключить механический контакт (контактный датчик) в комплекте с резисторным модулем ($R1 = 1...2,2\text{кОм}$; $R2=10...22\text{кОм}$ при $R1/R2 = 1/10$).

При использовании блока сопряжения с количеством датчиков менее четырех для обеспечения нормальной работы вместо отсутствующих датчиков на вход блока сопряжения необходимо подключить резисторные модули с $R1 = 1...2,2\text{кОм}$; $R2=10...22\text{кОм}$ при $R1/R2 = 1/10$ или резисторы с сопротивлением $R=10...22\text{кОм}$.

Примечание: Резисторные модули могут поставляться в комплекте с блоком сопряжения по отдельной заявке.

Сертификат соответствия № **TC RU C-RU.AA71.B.00484** от **28.09.2018г.**

2. Технические характеристики.

Напряжение питания	(24±15%) В DC
Номинальное напряжение на датчике	8,2 В
Номинальный ток датчика	2,2 мА
Потребляемый ток, не более	150 мА
Сопротивление нагрузки датчика (входное сопротивление блока)	1 кОм
Сопротивление линии между датчиками и блоком	≤ 50 Ом
Порог срабатывания	1,55...1,75 мА
Порог срабатывания аварийной защиты:	>6 мА (короткое замыкание) <0,1мА(обрыв провода датчика)
Допустимое напряжение/ток на выходе	250 В / 1 А ($\cos\varphi = 0,7$)
Степень защиты по ГОСТ 14254-2015	IP20
Выходные параметры, относящиеся к взрывобезопасности:	
U _o :	11 В
I _o :	48 мА
P _o :	130 мВт
C _o :	0,4 мкФ
L _o :	10 мГн
R _i :	1000 Ом
Количество подключаемых датчиков	4
Количество релейных выходов	4
Тип аварийного выхода	Реле
Исходное состояние выходов при недемпфированном датчике	Согласно таблице состояний
Габаритные размеры, мм	75x110x100
Масса	0,4 кг
Способ крепления	на DIN рейку
Диапазон рабочих температур	
• 0°C ≤ T _{amb} ≤ +60°C – для блоков сопряжения BC N4-4R-AR-DC24-1 ;	
• минус 25°C ≤ T _{amb} ≤ +70°C – для блоков сопряжения BC N4-4R-AR-DC24-C-1 ;	
Допустимая влажность	90% при +25°C
Максимальная частота релейного выхода	200 Гц
Рекомендуемая частота коммутации релейного выхода	≤ 2 Гц

3. Содержание драгметаллов, мг

Золото	-
Серебро	-
Палладий	-

4. Комплектность поставки.

Блок сопряжения	1 шт.
Паспорт	1 экз.
Руководство по эксплуатации	1 экз.
Сертификат соответствия	1 экз.

5. Меры безопасности.

Все подключения к блоку сопряжения производить при отключенном напряжении питания.

По способу защиты от поражения электрическим током блоки сопряжения соответствуют классу I по ГОСТ ИЕС 61140-2012.

Блоки сопряжения предназначены для работы во взрывобезопасной среде, не содержащей токопроводящей пыли, а также агрессивных газов и паров в концентрациях, приводящих к коррозии металла.

6. Указания по установке и эксплуатации.

Электрический монтаж производить в соответствии с руководством по эксплуатации BC N4-4R-AR-DC24-1.000 РЭ требованиями ГОСТ 30852.13-2002.

Техническое обслуживание проводится в соответствии с требованиями ГОСТ 30852.16-2002.

7. Гарантийные обязательства.

Гарантийный срок эксплуатации 12 месяцев со дня ввода в эксплуатацию, но не более 24 месяцев со дня отгрузки потребителю при условии соблюдения правил транспортирования, хранения, монтажа, эксплуатации и сохранности пломб предприятия изготовителя.

Рабочий ресурс – 30000 часов.

Срок эксплуатации – 6 лет.

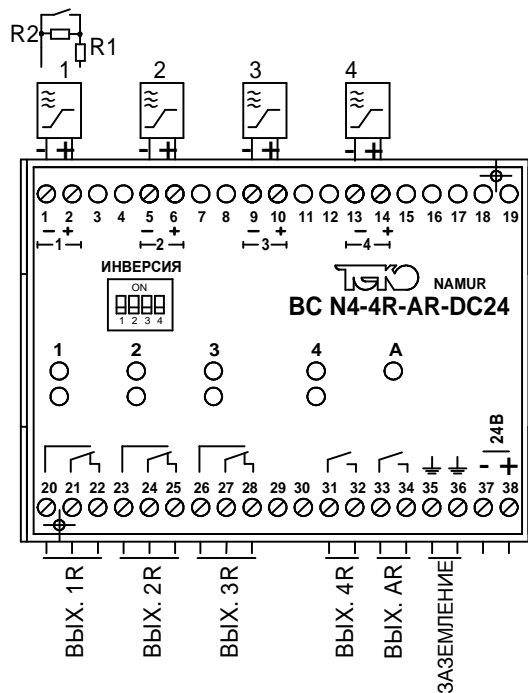
8. Свидетельство о приемке.

Блок сопряжения зав.№ _____ соответствует ТУ 3428-002-12582438-2004 и признан годным к эксплуатации.

Дата выпуска _____

Представитель ОТК _____МП

СХЕМА ПОДКЛЮЧЕНИЯ БЛОКА СОПРЯЖЕНИЯ



СОСТОЯНИЕ КОНТАКТОВ С ИНДУКТИВНЫМ ДАТЧИКОМ

		Источник сигнала		Режим "РАБОТА"		Режим "АВАРИЯ"	
		Датчик NAMUR	Механический контакт R1=2,2кОм; R2=10кОм	Состояние рабочего выхода E / R	Состояние аварийного выхода AE / AR	Состояние рабочего E / R	Состояние аварийного выхода AE / AR
Прямой режим выходного тока	В активной зоне металл						
	В активной зоне металл отсутствует						
Инверсный режим выходного тока	В активной зоне металл						
	В активной зоне металл отсутствует						

СОСТОЯНИЕ КОНТАКТОВ С ЕМКОСТНЫМ ДАТЧИКОМ

		Источник сигнала		Режим "РАБОТА"		Режим "АВАРИЯ"	
		Датчик NAMUR	Механический контакт R1=2,2кОм; R2=10кОм	Состояние рабочего выхода E / R	Состояние аварийного выхода AE / AR	Состояние рабочего E / R	Состояние аварийного выхода AE / AR
Прямой режим выходного тока	В активной зоне металл						
	В активной зоне металл отсутствует						
Инверсный режим выходного тока	В активной зоне металл						
	В активной зоне металл отсутствует						